



atletica comunicati

Periodico annuale della Federazione Italiana di Atletica Leggera

**regolamento tecnico internazionale
per le gare di atletica leggera - 2016**



FEDERAZIONE ITALIANA DI ATLETICA LEGGERA



REGOLAMENTO TECNICO INTERNAZIONALE PER LE GARE DI ATLETICA LEGGERA

In vigore dal 1° Novembre 2015

2016-17

Coordinamento editoriale:
Pier Luigi Dei

Traduzione aggiornamenti:
Luca Verrascina



FEDERAZIONE ITALIANA DI ATLETICA LEGGERA

XXXII^a edizione a cura del
Gruppo Giudici Gare

Edizione Gennaio 2016

Il Presidente IAAF

Sono particolarmente felice di avere l'opportunità, nelle prime settimane del mio mandato come Presidente, di presentare l'ultima edizione del Regolamento Tecnico Internazionale IAAF.

Come ex atleta, sono il primo a capire che queste regole sono a fondamento di tutto ciò che un Atleta o Ufficiale di Gara fa nel contesto della competizione. L'Atletica Leggera, come tutti gli sport, è caratterizzata dalle sue norme. Queste garantiscono limiti standardizzati per ogni disciplina e, di conseguenza, la chiarezza e la comprensione circa le decisioni prese, per tutta la famiglia dell'atletica, inclusi media e fans.

Il Regolamento Tecnico Internazionale IAAF regola ogni aspetto del nostro sport, dai requisiti che gli Atleti devono possedere per gareggiare, a ciò che può essere indossato, dall'anti-doping alle problematiche mediche, dalla segnaletica orizzontale alle pedane di rincorsa, dalle assi di battuta alla misurazione del vento.

Voglio rimarcare come il Congresso IAAF a Pechino ha votato per modificare l'articolo 2 della Costituzione IAAF per includere il Trail Running tra le discipline che fanno parte dell'Atletica Leggera. Questo ha portato all'inserimento di una specifica Regola dedicata al Trail Running.

Mi piace inoltre segnalare che le distanze previste ai Mondiali IAAF di Cross Country sono state standardizzate sia per gli uomini e le donne sulla distanza dei 10 km; la Staffetta su Distanze Miste e la 50 km di Marcia femminile sono stati aggiunti fra gli eventi per i quali è riconosciuto il Record Mondiale; in linea con quanto accaduto in molti altri sport, la denominazione "Junior" è stata modificata in "U20" e quella "Allievi" è ora diventata "U18".

Questi sono solo alcuni dei cambiamenti che caratterizzano questa edizione del RTI 2016-2017 come un ulteriore passo nella standardizzazione delle Regole dell'atletica, un processo che formalmente è iniziato con la fondazione della IAAF oltre 100 anni fa.

Seb Coe

Il Presidente FIDAL

Le regole sono i pilastri dell'Atletica Leggera. Lo sport tutto si fonda proprio sul rispetto delle norme, affinché il confronto si svolga sempre su un piano paritario e la prestazione possa essere ritenuta pienamente tale.

La fonte normativa primaria dell'atletica è il Regolamento Tecnico Internazionale: uno strumento moderno che garantisce al movimento correttezza e trasparenza.

È con orgoglio, quindi, che presentiamo un testo che è al contempo esaustivo e semplice da fruire, perché destinato a tutti gli attori che operano su questo grande palcoscenico: giudici, atleti, tecnici, dirigenti, operatori dei media e, non ultimo, il pubblico. Il RTI governa infatti ogni aspetto del nostro sport, rispondendo ad ogni possibile dubbio e alle esigenze più diverse, guidando ogni persona che, con vesti e ruoli e diversi, faccia parte della famiglia dell'Atletica Leggera. E mi piace sottolineare, anche, come di questo prezioso testo il nostro qualificato Gruppo Giudici sia quotidianamente custode e primo interprete, vera garanzia affinché la legge sia, davvero, uguale per tutti.

Con l'auspicio che questo testo possa accompagnarci, come un fedele e saggio compagno di viaggio, in ognuno dei piccoli e grandi momenti che vivremo insieme, non mi resta che augurarvi Buona Atletica.

Alfio Giomi

Il Fiduciario Nazionale GGG

Quando si pensa al Regolamento Tecnico Internazionale IAAF viene spontaneo il collegamento con i Giudici di Gara e con la loro opera quotidiana sui campi di atletica di tutta Italia.

Si tratta di un assioma che non ha ragione di esistere perché il Regolamento è di tutti coloro che vivono l'atletica, degli atleti in primis, dei tecnici ma anche dei dirigenti, dei giudici e dei media.

Per comprendere una disciplina sportiva e la sua essenza bisogna conoscerne le Regole e questo testo ci aiuta a non avere dubbi, in quello sport naturale e meraviglioso che è l'Atletica Leggera.

I Giudici sono solo i custodi di queste Regole, quasi dei Cavalieri del Tempio che garantiscono che le stesse vengano applicate allo stesso modo, per tutti ed in ogni contesto.

Si dirà che le Regole sono tante e non è facile leggerle e ricordarle tutte, ma il bello è proprio questo. L'Atletica raggruppa in sé tutta la gestualità che l'uomo moderno utilizza per ogni altra disciplina sportiva. In Atletica si corre, si salta, si lancia, si cammina (pardon: si marcia); il nostro sport rappresenta il substrato fondamentale per ogni altra disciplina e proprio per questo è ricca di sfaccettature e particolari che occorre normare, senza che vi siano dubbi nell'interpretazione.

Anche quest'anno vi sono alcune modifiche importanti che trovate evidenziate da una barra laterale.

Il mio augurio per questo biennio è che questo testo sia presente nella cartella di ogni Giudice, nello zaino di ogni allenatore, nella borsa di ogni dirigente e sul tavolo di ogni operatore dei media che si occupa di Atletica.

E mi auguro che questa copia sia stropicciata e rovinata al termine dei due anni di validità.

Della conoscenza ne può beneficiare solo il nostro sport.

Buona Atletica a tutti!

Luca Verrascina

SOMMARIO

PREFAZIONE	Pag.	4
INDICE DELLE REGOLE	“	8
DEFINIZIONI	“	13
CAPITOLO 1 (Competizioni Internazionali)	“	17
CAPITOLO 2 (Requisiti)	“	27
CAPITOLO 3 (Antidoping e Norme Sanitarie)	“	31
Sezione I - Regole Antidoping	“	42
Sezione II - Regole Sanitarie	“	103
CAPITOLO 4 (Controversie e Procedimenti Disciplinari)	“	107
CAPITOLO 5 (Regole Tecniche)	“	117
Sezione I - Ufficiali di Gara Internazionali	“	118
Sezione II - Regole Generali della Competizione	“	136
Sezione III - Gare su Pista	“	148
Sezione IV - Concorsi	“	179
A – Salti in Elevazione	“	185
B – Salti in Estensione	“	195
C – Lanci	“	200
Sezione V - Competizioni di Prove Multiple	“	221
Sezione VI - Competizioni Indoor	“	224
Sezione VII - Gare di Marcia	“	235
Sezione VIII - Corse su Strada	“	240
Sezione IX - Corse Campestri, in Montagna, Trail	“	244
Sezione X - Primati Mondiali	“	250
INDICE DELLE REGOLE TECNICHE	“	263

INDICE

DELLE REGOLE

Regola	Pagina
DEFINIZIONI	13
CAPITOLO 1 – COMPETIZIONI INTERNAZIONALI (Regole 1-8)	
1 Competizioni Internazionali	18
2 Autorizzazione per organizzare Competizioni Internazionali	19
3 Regolamenti che disciplinano la conduzione di Competizioni Internazionali	20
4 Condizioni per gareggiare in una Competizione Internazionale	21
5 Requisiti per rappresentare una Federazione Membro	22
6 Pagamenti agli Atleti	25
7 Rappresentanti degli Atleti	25
8 Pubblicità ed annunci durante una Competizione Internazionale ...	26
CAPITOLO 2 – REQUISITI (Regole 20-22)	
20 Definizione di Atleta ammissibile	28
21 Limitazione della possibilità di gareggiare agli Atleti ammissibili	28
22 Inammissibilità a Competizioni Internazionali e Nazionali	28
23 Persone soggette alla Dichiarazione di Inammissibilità	29
CAPITOLO 3 – ANTIDOPING E NORME SANITARIE (Regole 30-53)	
Definizioni	32
Sezione I – REGOLE ANTIDOPING	
30 Scopo delle Regole Antidoping	42
31 Organizzazione Antidoping della IAAF	43
32 Violazioni alle Regole Antidoping	47
33 Prova del Doping	51
34 La Lista Proibita	53
35 Controlli e indagini	56
36 L'Analisi dei Campioni	61
37 Gestione dei risultati	63
38 Diritto alla difesa	70
39 Cancellazione automatica dei risultati individuali nella gara	74
40 Sanzioni individuali	74
41 Conseguenze per le squadre	86
42 Appelli	87
43 Riservatezza e segnalazioni	93
44 Obblighi di comunicazione delle Federazioni Membro	96
45 Sanzioni nei confronti delle Federazioni Membro	97
46 Riconoscimento	99
47 Limitazioni al Regolamento	100
48 Interpretazione	101
49 Disposizioni Transitorie	102

Sezione II – REGOLE SANITARIE

50	Organizzazione Sanitaria della IAAF	103
51	Atleti	104
52	Federazioni Membro	105
53	Servizi Sanitari e di Sicurezza nelle Competizioni Internazionali	105

CAPITOLO 4 – CONTROVERSIE E PROCEDIMENTI DISCIPLINARI

(Regola 60)

60	Controversie e Procedimenti Disciplinari	108
----	--	-----

CAPITOLO 5 – REGOLE TECNICHE *(Regole 100-264)*

100	Generalità	118
-----	------------------	-----

Sezione I – UFFICIALI DI GARA

110	Ufficiali di Gara Internazionali	118
111	Delegati Organizzativi	119
112	Delegati Tecnici	119
113	Delegato Medico	120
114	Delegato al Controllo Doping	120
115	Ufficiali Tecnici Internazionali (ITOs) e Ufficiali Tecnici Internazionali di Corsa Campestre, Corse su Strada, Corse in Montagna e Trail (ICROs)	120
116	Giudici di Marcia Internazionali (IRWJs)	121
117	Misuratore di Percorso Internazionale	121
118	Giudice di Partenza Internazionale e Giudice Internazionale al Fotofinish	121
119	Giuria d'Appello	122
120	Ufficiali di Gara della Competizione	122
121	Direttore di Gara	124
122	Direttore di Riunione	124
123	Direttore Tecnico	125
124	Direttore per la Presentazione della Competizione	125
125	Arbitri	125
126	Giudici	128
127	Giudici di Controllo (per le Corse e per le gare di Marcia)	128
128	Cronometristi, Giudici al Fotofinish e Giudici ai Transponder	129
129	Coordinatore dei Giudici di Partenza, Giudice di Partenza e Giudici di Partenza per il Richiamo	129
130	Assistenti del Giudice di Partenza	131
131	Addetti al Conteggio dei Giri	131
132	Segretario Generale, Centro Informazioni Tecniche (TIC)	132
133	Responsabile dell'ordine	133
134	Annunciatore	133
135	Misuratore Ufficiale	134
136	Anemometrista	134

137	Giudice alle Misurazioni (scientifiche)	134
138	Giudici addetti alla Camera d'Appello	134
139	Commissario alla Pubblicità	135

Sezione II – REGOLE GENERALI

140	Gli Impianti per l'Atletica Leggera	136
141	Categorie degli Atleti	136
142	Iscrizioni	137
143	Indumenti, Scarpe e Pettorali	139
144	Assistenza agli Atleti	141
145	Squalifiche	143
146	Reclami e Appelli	143
147	Gare Miste	146
148	Misurazioni	146
149	Validità delle prestazioni	147
150	Videoregistrazione	147
151	Punteggio	147

Sezione III – GARE SU PISTA

160	La Pista	148
161	Blocchi di partenza	149
162	La partenza	150
163	La Corsa	154
164	L'arrivo	158
165	Cronometraggio e Fotofinish	158
166	Turni e batterie, sorteggi e qualificazioni nelle Corse	163
167	Parità	168
168	Corse con Ostacoli	169
169	Corse con Siepi	172
170	Staffette	175

Sezione IV – CONCORSI

180	Condizioni Generali	179
-----	---------------------------	-----

A – Salti in Elevazione

181	Condizioni Generali	185
182	Salto in Alto	188
183	Salto con l'Asta	190

B – Salti in Estensione

184	Condizioni Generali	195
185	Salto in Lungo	198
186	Salto Triplo	199

C – Lanci

187	Condizioni Generali	200
-----	---------------------------	-----

188	Lancio del Peso	207
189	Lancio del Disco	208
190	Gabbia per il Disco	210
191	Lancio del Martello	211
192	Gabbia per il Martello	214
193	Lancio del Giavellotto	217

Sezione V – COMPETIZIONI DI PROVE MULTIPLE

200	Prove Multiple	221
-----	----------------------	-----

Sezione VI – COMPETIZIONI INDOOR

210	Applicabilità alle gare al coperto delle Regole per le gare all'aperto	224
211	Lo Stadio per le gare al coperto	224
212	La pista rettilinea	225
213	La pista ad anello e le corsie	225
214	Partenza e arrivo sulla pista ad anello	226
215	Turni e batterie, sorteggi e qualificazioni nelle Corse	228
216	Indumenti, Scarpe e Pettorali	230
217	Corse ad Ostacoli	230
218	Corse a Staffetta	231
219	Salto in Alto	231
220	Salto con l'Asta	231
221	Salto in Estensione	232
222	Lancio del Peso	232
223	Prove Multiple	233

Sezione VII – GARE DI MARCIA

230	La Marcia	235
-----	-----------------	-----

Sezione VIII – CORSE SU STRADA

240	Corse su Strada	240
-----	-----------------------	-----

Sezione IX – CORSE CAMPESTRI, CORSE IN MONTAGNA E TRAIL

250	Corse Campestri	244
251	Corse in Montagna	246
252	Corse nella Natura - Trail	248

Sezione X – PRIMATI MONDIALI

260	Primati Mondiali	250
261	Gare per le quali sono riconosciuti i Primati Mondiali	257
262	Gare per le quali sono riconosciuti i Primati Mondiali U20 Junior	259
263	Gare per le quali sono riconosciuti i Primati Mondiali Indoor	260
264	Gare per le quali sono riconosciuti i Primati Mondiali U20 Junior Indoor	261

DEFINIZIONI

Affiliazione

Affiliazione alla IAAF.

Area

Area geografica comprendente tutti i Paesi e i Territori affiliati ad una delle sei Associazioni Continentali.

Associazione d'Area

Un'associazione d'area della IAAF incaricata di sviluppare l'Atletica Leggera in una delle sei aree fra le quali le Federazioni Membro sono divise nello Statuto.

Atleta di Livello Internazionale

Un atleta che faccia parte dell'Elenco di atleti sottoposti a Controlli (come identificato nel Capitolo 3) o che sta gareggiando in una Competizione Internazionale secondo la Regola 35.7.

Atletica Leggera

Corse e Concorsi in pista, Corse su Strada, Marcia, Corsa Campestre, Corsa in Montagna e Trail.

CAS

Corte (Tribunale) Arbitrale per lo Sport di Losanna.

CIO

Comitato Olimpico Internazionale.

Cittadinanza/Nazionalità

Cittadinanza giuridica di un Paese o, in caso di un Territorio, cittadinanza giuridica del Paese da cui dipende il Territorio ed uno status giuridico nel Territorio, in accordo a leggi stabilite.

Cittadino

Persona che ha una Cittadinanza giuridica di una Nazione o, nel caso di un Territorio, Cittadinanza giuridica del Paese da cui dipende il Territorio ed uno status giuridico nel Territorio in accordo a leggi stabilite.

Commissione

Commissione della IAAF nominata dal Consiglio in conformità alle regole dello Statuto.

Competizione Internazionale

Qualsiasi Competizione Internazionale indicata alla Regola 1.1

Competizioni Mondiali di Atletica Leggera

Le Competizioni Internazionali più importanti del calendario quadriennale ufficiale della IAAF.

Consiglio

Consiglio della IAAF.

Federazione Nazionale

Organismo Nazionale affiliato alla IAAF a cui atleti, personale di supporto agli atleti o altre persone sono affiliati, in via diretta o tramite una società o un altro ente, nel rispetto di queste Regole.

IAAF

Federazione Internazionale di Atletica Leggera.

Membro

Qualsiasi organismo dirigente nazionale dell'Atletica Leggera affiliato alla IAAF.

Meeting Internazionale ad inviti

Competizione di Atletica Leggera alla quale, su invito dell'Organizzatore del Meeting, partecipano atleti affiliati a due o più Federazioni Membro.

Paese

Area geografica del mondo con un proprio governo, riconosciuto come stato indipendente dal diritto internazionale e dai governi degli stati internazionali.

Personale di Supporto agli Atleti

Qualsiasi allenatore, preparatore, manager, rappresentante autorizzato dell'atleta, agente, appartenente allo staff della squadra, dirigente, personale medico o paramedico, genitore o qualsiasi altra persona che tratta, assiste o lavora con atleti che partecipano o che si stanno preparando a manifestazioni di Atletica Leggera.

Rappresentante degli Atleti

Una persona debitamente autorizzata e registrata come Rappresentante degli Atleti in conformità al Regolamento della IAAF per i Rappresentanti degli Atleti.

Regolamenti

Regolamenti della IAAF approvati, di volta in volta, dal Consiglio.

Regolamento per i Rappresentanti degli Atleti

Il Regolamento della IAAF per i Rappresentanti degli Atleti adottato di volta in volta dal Consiglio.

Regole

Regole delle competizioni contenute in questo manuale.

Regole Tecniche

Le Regole contenute nel Capitolo 5 di questo manuale.

Residenza

Il luogo o la località dove l'atleta risulta avere la sua dimora principale e stabile secondo le autorità anagrafiche locali.

Territorio

Territorio o regione geografica che non costituisce un Paese, ma che ha certi aspetti d'autogoverno, almeno nel controllo delle attività sportive e che è così riconosciuto dalla IAAF.

Società sportiva (club)

Una società sportiva o un club di atletica leggera affiliato, direttamente o attraverso un'associazione, ad una Federazione Membro della IAAF in accordo con i regolamenti di quella Federazione.

Statuto

Statuto della IAAF.

Nota (i): Le sopraindicate definizioni si applicano a tutte le Regole eccetto dove gli stessi termini sono anche definiti nel Capitolo 3 (Anti-Doping e Sanitario); ad esempio la definizione "Competizione Internazionale" andrà applicata in tutte le Regole, eccetto quelle contenute nel Capitolo 3. Le definizioni contenute nel Capitolo 3 si applicano solo alle Regole Anti-Doping e Sanitarie.

Nota (ii): Tutti i riferimenti al sesso maschile si applicano anche a quello femminile; tutti i riferimenti al singolare si applicano anche al plurale.

Nota (iii): Le pubblicazioni IAAF "The Referee" e "Le Juge Arbitre", rispettivamente in Inglese e Francese, forniscono l'interpretazione delle Regole e indicazioni pratiche per la loro attuazione.

Nota (iv): Le modifiche (ad eccezione di quelle solo editoriali) apportate al Manuale IAAF 2016-2017, approvate dal Congresso o dal Consiglio nel 2015, sono evidenziate da una linea a margine e sono entrate in vigore dal 1 novembre 2015 se non diversamente stabilito.

CAPITOLO 1

COMPETIZIONI INTERNAZIONALI

CAPITOLO 1: COMPETIZIONI INTERNAZIONALI

REGOLA 1 Competizioni Internazionali

1. Le Competizioni Internazionali sono le seguenti:
 - (a) (i) Le manifestazioni facenti parte delle Competizioni Mondiali di Atletica Leggera;
 - (a) (ii) Le competizioni di Atletica Leggera inserite nel programma dei Giochi Olimpici;
 - (b) Le competizioni di Atletica Leggera inserite nel programma dei Giochi di Area, Regionali o di Gruppo, non limitate a partecipanti di una sola Area, dove la IAAF non ha l'esclusivo controllo;
 - (c) Campionati di Atletica Leggera Regionali o di Gruppo, non limitati ai partecipanti da una sola Area;
 - (d) Incontri tra squadre di differenti Aree rappresentanti Federazioni Membro o Aree o combinazioni di queste;
 - (e) Meeting e Competizioni Internazionali ad Inviti che sono classificati dalla IAAF come facenti parte della struttura globale e che sono approvati dal Consiglio;
 - (f) Campionati d'Area ed altre competizioni fra Aree, organizzati da un'Associazione d'Area;
 - (g) Le competizioni di Atletica Leggera inserite nel programma dei Giochi di Area, Regionali o di Gruppo e i Campionati Regionali o di Gruppo di atletica limitati ai partecipanti di una sola Area;
 - (h) Incontri tra squadre rappresentanti due o più Federazioni Membro o combinazioni tra loro all'interno della stessa Area, con l'eccezione delle competizioni delle categorie U18 Allievi e U20 Junior.
 - (i) Competizioni e Meeting Internazionali ad Inviti, oltre a quelli menzionati alla Regola 1.1(e) dove i premi di partecipazione, in denaro o in natura, superano un totale di USD 50.000 o USD 8.000 per ogni singola gara.
 - (j) Programmi d'Area simili a quelli previsti dalla Regola 1.1(e).
2. Le Regole si applicano come segue:
 - (a) Le Regole sui Requisiti (Capitolo 2), le Regole concernenti le Controversie (Capitolo 4) e le Regole Tecniche (Capitolo 5) si applicano a tutte le Competizioni Internazionali. Altre organizzazioni internazionali, riconosciute dalla IAAF, possono avere ed imporre requisiti di ammissione più restrittivi per le competizioni condotte sotto la loro giurisdizione.
 - (b) Le Regole Antidoping previste dal Capitolo 3 si applicano a tutte le Competizioni Internazionali (salvo quanto diversamente ed espressamente indicato nel Capitolo 3), ad eccezione di quelle dove il Comitato Olimpico Internazionale Locale o altra

organizzazione internazionale riconosciuta dalla IAAF per questo scopo effettua controlli antidoping in una competizione sottoposta a queste regole, come i Giochi Olimpici; nel qual caso queste norme prevarranno nel limite del loro campo di applicazione.

- (c) Le Regole sulla Pubblicità (Regola 8) si applicano a tutte le Competizioni Internazionali indicate alla Regola 1.1(a)(i), (c), (d) ed (e). Le Associazioni d'Area possono promulgare proprie regole per la pubblicità da applicare alle Competizioni Internazionali indicate alla Regola 1.1(f), (g), (h), (i) e (j). Se un'Associazione d'Area non ha proprie regole per la pubblicità, si applicano quelle previste dalla IAAF.
- (d) Le Regole, dalla numero 2 alla numero 7, si applicano a tutte le Competizioni Internazionali, ad eccezione di quelle Regole che, per la loro formulazione, ne limitano l'applicabilità.

REGOLA 2

Autorizzazione per organizzare Competizioni Internazionali

1. La IAAF è responsabile della supervisione di un sistema globale di competizioni, in collaborazione con le Associazioni d'Area. La IAAF coordinerà il proprio calendario delle competizioni e quello delle rispettive Associazioni d'Area al fine di evitare, il più possibile, le concomitanze delle date. Tutte le Competizioni Internazionali devono essere autorizzate dalla IAAF o da un'Associazione d'Area, conformemente alla presente Regola 2.
Ogni associazione o integrazione dei Meeting Internazionali in un Circuito o un Campionato deve essere autorizzata dalla IAAF o dalla competente Associazione d'Area inclusa la necessaria regolamentazione o le condizioni contrattuali di tale attività. Tale operazione può anche essere delegata ad un soggetto terzo.
Nel caso in cui un'Associazione d'Area manchi di organizzare e controllare correttamente le Competizioni Internazionali, conformemente a queste Regole, la IAAF ha titolo ad intervenire e a prendere tutte le misure che riterrà necessarie.
2. Solo la IAAF ha il diritto di organizzare le competizioni di Atletica Leggera ai Giochi Olimpici e le competizioni che sono incluse nel Circuito delle competizioni mondiali di Atletica Leggera.
3. La IAAF organizzerà i Campionati Mondiali di Atletica Leggera negli anni dispari.
4. Le Associazioni d'Area hanno il diritto di organizzare i Campionati d'Area e sono autorizzate ad organizzare altre manifestazioni tra Associazioni d'Area, che ritengono opportuno.

Competizioni per le quali è richiesto un Permesso IAAF

5. (a) Per tutte le Competizioni Internazionali indicate alla Regola 1.1(b), (c), (d) ed (e) è richiesto un Permesso IAAF.
- (b) La richiesta per un Permesso deve essere fatta alla IAAF dalla Federazione Membro nel cui Paese o Territorio si svolgerà la Competizione Internazionale oggetto della richiesta. Questa richiesta va inviata alla IAAF almeno 12 mesi prima della competizione o prima di altra data limite fissata dalla IAAF.

Competizioni per le quali è richiesto un Permesso di un'Associazione d'Area

6. (a) Per tutte le Competizioni Internazionali indicate alla Regola 1.1(g), (h), (i) e (j) è richiesto un Permesso da parte di un'Associazione d'Area. I Permessi per i Meeting Internazionali ad Inviti dove i premi di partecipazione, in denaro o in natura, sono superiori ad un totale di USD 250.000 o USD 25.000 per ogni singola gara, non devono essere autorizzati prima di una consultazione, tra l'Associazione d'Area e la IAAF, in merito alla data di svolgimento della manifestazione.
- (b) La richiesta per un permesso deve essere fatta all'Associazione d'Area competente dalla Federazione Membro nel cui Paese o Territorio si svolgerà la Competizione Internazionale oggetto della richiesta. Questa richiesta va inviata all'Associazione d'Area almeno 12 mesi prima della Competizione o prima di altra data limite fissata dall'Associazione d'Area.

Competizioni autorizzate da una Federazione Membro

7. Le Federazioni Membro possono autorizzare Competizioni a livello nazionale, e gli atleti stranieri hanno diritto di partecipare a queste Competizioni, ai sensi delle Regole 4.2 e 4.3. In caso di partecipazione di atleti stranieri a queste Competizioni, i premi di partecipazione, in denaro o natura, non devono essere superiori ad un totale di USD 50.000 o USD 8.000 per ogni singola gara.
Nessun atleta può partecipare a queste competizioni nazionali se non è in possesso dei requisiti per partecipare secondo le Regole della IAAF, della Federazione Membro ospitante e della Federazione Nazionale alla quale è affiliato.

REGOLA 3

Regolamenti che disciplinano la conduzione di Competizioni Internazionali

1. Il Consiglio può predisporre Regolamenti per la conduzione delle Competizioni Internazionali, tenute ai sensi di queste Regole, e per regolamentare i rapporti tra gli Atleti, i Rappresentanti degli Atleti, gli

organizzatori dei meeting e le Federazioni Membro. Questi Regolamenti possono essere emendati o modificati dal Consiglio ogniqualvolta sia ritenuto opportuno.

2. La IAAF e le Associazioni d'Area possono designare uno o più rappresentanti ad assistere ad ogni Competizione Internazionale, che richiede un permesso della IAAF o di un'Associazione d'Area, al fine di assicurare che le Regole ed i Regolamenti siano rispettati. Su richiesta della IAAF o di un'Associazione d'Area, questi rappresentanti redigeranno un rapporto di conformità entro 30 giorni dalla fine della Competizione Internazionale in oggetto.

REGOLA 4

Condizioni per gareggiare in una Competizione Internazionale

1. Nessun atleta può partecipare a Competizioni Internazionali se non:
 - (a) sia un tesserato di un Club affiliato ad una Federazione Membro;
o
 - (b) egli stesso sia affiliato ad una Federazione Membro; o
 - (c) abbia, in altro modo, acconsentito a rispettare le Regole di una Federazione Membro; e
 - (d) per le Competizioni Internazionali nelle quali la IAAF è responsabile del Controllo Antidoping (vedi Regola 35.7), abbia sottoscritto un accordo, su un modulo disposto dalla IAAF, con il quale egli acconsente a essere obbligato ad osservare Regole e Regolamenti (come di volta in volta modificate) della IAAF e a sottoporre tutte le controversie che egli possa avere con la IAAF o con una Federazione Membro solo ad un arbitrato, in accordo con le Regole IAAF, accettando di non rimettere nessuna di tali dispute a nessuna Corte o autorità non inclusa nelle Regole IAAF.
2. Le Federazioni Membro possono richiedere che nessun atleta o società sportiva (Club) prenda parte ad una Competizione Internazionale di atletica leggera in un Paese o Territorio straniero senza una loro approvazione scritta. In questo caso, nessuna Federazione Membro, ospitante una competizione, può permettere a qualsiasi atleta o società (Club) stranieri, della Federazione Membro in oggetto, di prendere parte, senza la presenza di questo permesso che certifichi che l'atleta o la società (Club) posseggono i requisiti previsti e sono autorizzati a gareggiare in quel Paese ed in quel Territorio. Per facilitare il rispetto delle Regole, la IAAF pubblicherà sul proprio sito web una lista delle Federazioni Membro in possesso di questi requisiti.
3. Nessun atleta affiliato ad una Federazione Nazionale può essere affiliato ad un altro Membro senza la preventiva autorizzazione della propria Federazione Nazionale d'origine, se le Regole di quella Federazione richiedono tale autorizzazione. Ugualmente, la

Federazione Nazionale del Paese o del Territorio dove risiede l'atleta non può iscrivere alcun atleta a competizioni in un altro Paese o Territorio senza la preventiva autorizzazione da parte della Federazione di origine. In tutti i casi, ai sensi di questa Regola, la Federazione Nazionale del Paese o Territorio dove risiede l'atleta deve inviare una richiesta scritta alla Federazione Nazionale di origine dell'atleta, e la Federazione Nazionale d'origine invierà una risposta scritta entro 30 giorni. Entrambe queste comunicazioni devono essere fatte in modo da produrre una conferma di ricezione. E' accettabile una e-mail che include la funzione di conferma di ricezione. Se la risposta della Federazione Nazionale di origine dell'atleta non è ricevuta entro 30 giorni, l'autorizzazione si considera concessa.

In caso di risposta negativa alla richiesta di autorizzazione, ai sensi della presente Regola, la risposta stessa deve essere motivata, e l'atleta o la Federazione Nazionale del Paese o Territorio nel quale l'atleta risiede può appellarsi alla IAAF avverso questa decisione. La IAAF pubblica le linee guida della procedura d'appello, ai sensi di questa Regola, e queste linee guida sono disponibili sul sito web della IAAF. Per facilitare l'applicazione di questa Regola, la IAAF pubblica sul proprio sito web una lista delle Federazioni Nazionali che prevedono questa procedura di autorizzazione.

Nota. La Regola 4.3 riguarda gli atleti di 18 anni di età o di età superiore al 31 Dicembre dell'anno in questione. La Regola non si applica agli atleti che non sono Cittadini di alcun Paese o Territorio o ai rifugiati politici.

REGOLA 5

Requisiti per rappresentare una Federazione Membro

1. Nelle Competizioni Internazionali indicate ai sensi della Regola 1.1(a), (b), (c), (f) o (g), le Federazioni Membro saranno rappresentate solo da atleti che sono Cittadini del Paese (o Territorio) che la Federazione Membro affiliata rappresenta e che soddisfano i requisiti previsti dalla presente Regola.
2. Un atleta che non ha mai partecipato a una Competizione Internazionale ai sensi della Regola 1.1(a), (b), (c), (f) o (g) sarà idoneo a rappresentare una Federazione Membro in una Competizione Internazionale ai sensi della Regola 1.1(a), (b), (c), (f) o (g), quando è:
 - (a) un Cittadino del Paese (o Territorio) per esservi nato o per avere un genitore o un nonno nato nel Paese (o Territorio), oppure
 - (b) è un Cittadino del Paese (o Territorio) attraverso l'acquisizione di una nuova cittadinanza ma, in tal caso, può rappresentare la sua nuova Federazione Membro non prima di un anno dalla data di acquisizione della nuova cittadinanza a seguito della domanda

dell'atleta. Questo periodo di un anno può essere ridotto o annullato, come indicato di seguito:

- (i) il periodo sarà cancellato nel caso l'atleta sia stato residente nel Paese (o Territorio) per l'intero anno precedente la competizione in questione;
 - (ii) il periodo può essere ridotto o cancellato in casi eccezionali dal Consiglio. Una richiesta in tal senso dovrà essere presentata in forma scritta dalla relativa Federazione Membro, almeno 30 giorni prima della Competizione in oggetto.
3. Fatto salvo quanto stabilito dalla Regola 5.4, un atleta che ha rappresentato una Federazione Membro in una Competizione Internazionale tenutasi a norma della Regola 1.1(a), (b), (c), (f) o (g) non potrà rappresentare un'altra Federazione Membro in una Competizione Internazionale che si tenga a norma della Regola 1.1(a), (b), (c), (f) o (g).
4. Un atleta che ha rappresentato una Federazione Membro in una Competizione Internazionale tenutasi a norma della Regola 1.1(a), (b), (c), (f) o (g) potrà rappresentare un'altra Federazione Membro in una Competizione Internazionale che si tenga a norma della Regola 1.1(a), (b), (c), (f) o (g) (con effetto immediato, se non diversamente stabilito) solo al verificarsi delle seguenti circostanze:
- (a) se il Paese (o il Territorio) della Federazione Membro viene incorporato in un altro Paese che è, o successivamente diventa, una Federazione Membro;
 - (b) se il Paese (o il Territorio) della Federazione Membro cessa di esistere e l'atleta diventa di diritto Cittadino di un Paese di nuova costituzione, ratificata da un Trattato o altrimenti riconosciuta a livello internazionale, che diventa successivamente una Federazione Membro;
 - (c) se il Territorio della Federazione Membro non ha un Comitato Olimpico Nazionale e un atleta si qualifica per gareggiare ai Giochi Olimpici per la Madrepatria. In tal caso, l'aver rappresentato la Madrepatria ai Giochi Olimpici non pregiudica l'idoneità dell'atleta a continuare a competere per il Territorio della Federazione Membro interessata in altre Competizioni Internazionali ai sensi della Regola 1.1(a), (b), (c), (f) o (g);
 - (d) Acquisizione di una nuova Cittadinanza: se l'atleta acquisisce una nuova Cittadinanza, può rappresentare la sua nuova Federazione Membro in una Competizione Internazionale a norma della Regola 1.1(a), (b), (c), (f) o (g), ma non prima di tre anni dalla data di acquisizione della nuova Cittadinanza che consegue all'istanza dell'atleta. Questo periodo di tre anni può essere ridotto o annullato come di seguito indicato:
 - (i) il termine può essere ridotto a 12 mesi con l'accordo delle Federazioni Membro interessate. La riduzione è efficace al

- momento del ricevimento da parte dell'Ufficio IAAF della notifica scritta dell'accordo tra i Membri;
- (ii) il periodo sarà cancellato nel caso l'atleta sia stato residente nel paese (o Territorio) di sua nuova appartenenza per tre anni interi precedenti la Competizione in questione;
 - (iii) il periodo può essere ridotto o annullato, in casi eccezionali, dal Consiglio. La domanda di riduzione o cancellazione deve essere presentata dalla Federazione Membro interessata in forma scritta all'Ufficio IAAF almeno 30 giorni prima della Competizione Internazionale in questione, oppure
- (e) Doppia Cittadinanza: se un atleta possiede la Cittadinanza di due (o più) Paesi (o Territori), può rappresentare una o entrambe le Federazioni Membro (o nessuna), come egli avrà deciso. Tuttavia, una volta rappresentata la Federazione Membro scelta in una Competizione Internazionale ai sensi della Regola 1.1(a), (b), (c), (f) o (g), egli non può rappresentare un'altra Federazione Membro di cui egli è Cittadino, per un periodo di tre anni dalla data in cui egli ha rappresentato la prima Federazione Membro. Questo periodo può essere ridotto o annullato come di seguito indicato:
- (i) il termine può essere ridotto a 12 mesi con l'accordo delle Federazioni Membro interessate. La riduzione è efficace al momento del ricevimento da parte dell'Ufficio IAAF della notifica scritta dell'accordo tra i Membri;
 - (ii) il periodo può essere ridotto o annullato, in casi eccezionali, dal Consiglio. La domanda di riduzione o cancellazione deve essere presentata dalla Federazione Membro interessata in forma scritta all'Ufficio IAAF almeno 30 giorni prima della Competizione Internazionale in questione.

L'applicazione del presente comma è limitata agli atleti che sono nati con doppia Cittadinanza. Un atleta che detiene la Cittadinanza di due o più Paesi (o Territori), in virtù del fatto che egli ha acquisito una nuova Cittadinanza (per esempio, attraverso il matrimonio), senza rinunciare alla sua Cittadinanza di nascita, è soggetto alle disposizioni di cui all'articolo 5.4 (d).

5. Ai sensi della Regola 21.2, l'ammissibilità di un atleta che gareggi in base alle presenti norme deve sempre essere garantita dalla Federazione Membro a cui l'atleta è affiliato. L'onere della prova a stabilire se un atleta è ammissibile ai sensi della presente Regola ricade sulla Federazione Membro e sull'atleta in questione. La Federazione Membro deve fornire alla IAAF documentazione valida/autentica che dimostri l'ammissibilità dell'atleta e ogni altro elemento che possa esser necessario per dimostrare l'ammissibilità dell'atleta in via definitiva. Se richiesto dalla IAAF, le Federazioni Membro dovranno produrre una copia autenticata di tutta la documentazione di cui intendono avvalersi per dimostrare l'ammissibilità dell'atleta ai sensi di questa Regola.

REGOLA 6

Pagamenti agli Atleti

L'Atletica Leggera è uno sport aperto e gli atleti, in accordo con le Regole ed i Regolamenti, possono esser pagati con denaro od in altro modo per apparire, partecipare e gareggiare in qualunque competizione di Atletica Leggera o per essere ingaggiati in qualunque altra attività commerciale connessa alla loro partecipazione al mondo dell'Atletica Leggera.

REGOLA 7

Rappresentanti degli Atleti

1. Le Federazioni Membro possono consentire che gli atleti si avvalgano dei servizi di un Rappresentante per assistere gli atleti nella negoziazione del loro programma atletico e nelle altre materie su cui avranno raggiunto un accordo. In alternativa, gli atleti possono decidere di negoziare essi stessi il loro programma atletico.
2. Gli atleti compresi nella Lista IAAF dei 30 migliori per ogni gara standard al termine dell'anno solare non dovranno, nell'anno successivo, concludere o estendere accordi per avvalersi dei servizi di chi non è un Rappresentante degli Atleti.
3. Alle Federazioni Membro compete la responsabilità dell'autorizzazione e del riconoscimento dei Rappresentanti degli Atleti. Ciascuna Federazione Membro ha giurisdizione sui Rappresentanti che agiscono per conto dei loro atleti e su quelli operanti nei Paesi e nei Territori di loro competenza o che sono cittadini del loro Stato.
4. Al fine di assistere le Federazioni Membro in questo loro compito, il Consiglio dovrà pubblicare un Regolamento sui Rappresentanti degli Atleti. Tale Regolamento dovrà fornire indicazioni vincolanti da includere nel dispositivo di ciascuna Federazione che regoli l'attività dei Rappresentanti degli Atleti.
5. È condizione per l'appartenenza alla IAAF che ciascuna Federazione Membro includa nel suo Statuto che tutti gli accordi tra gli atleti e i loro Rappresentanti si conformino alle Regole IAAF e al Regolamento sui Rappresentanti degli Atleti.
6. Un Rappresentante degli Atleti dovrà possedere integrità morale e una buona reputazione. Su richiesta, dovrà inoltre dimostrare di possedere un sufficiente livello di formazione e conoscenza per l'attività di Rappresentante degli Atleti attraverso il superamento di un esame istituito e organizzato in conformità al Regolamento IAAF sui Rappresentanti degli Atleti.
7. Ogni Membro dovrà fornire annualmente alla IAAF la lista dei Rappresentanti degli Atleti da lui autorizzati o riconosciuti. La IAAF

pubblicherà annualmente l'elenco ufficiale di tutti i Rappresentanti degli Atleti.

8. Ogni Atleta o Rappresentante degli Atleti che violi le Regole e i Regolamenti IAAF potrà essere sottoposto a sanzioni conformi alle Regole ed ai Regolamenti.

REGOLA 8

Publicità ed Annunci durante una Competizione Internazionale

1. La pubblicità e gli annunci di natura promozionale saranno permessi in tutte le Competizioni Internazionali di cui alla Regola 1.2(c), a condizione che essi siano conformi a questa Regola e ad ogni Regolamento emesso ai sensi della stessa.
2. Il Consiglio può approvare periodicamente Regolamenti che forniscano istruzioni dettagliate circa la forma che la pubblicità può assumere e sul modo nel quale può essere esposto il materiale promozionale o di altra natura durante le Competizioni Internazionali previste da queste Regole. Questi Regolamenti devono rispettare, almeno, i seguenti principi:
 - (a) Nelle competizioni organizzate, come previsto da queste Regole, sarà consentita solamente pubblicità di natura promozionale o sociale. Non sarà consentita alcuna pubblicità che abbia per scopo il sostegno di alcuna causa politica o gli interessi di gruppi di pressione, tanto nazionali quanto internazionali.
 - (b) Non può essere esposta pubblicità che, a giudizio della IAAF, sia di cattivo gusto, offensiva, diffamatoria o inopportuna in relazione al tipo di manifestazione. Non può essere esposta pubblicità che oscuri, parzialmente o per intero, la ripresa televisiva di una competizione. Tutta la pubblicità deve soddisfare qualsiasi regolamento di sicurezza vigente.
 - (c) La pubblicità di prodotti a base di tabacco è vietata. La pubblicità di prodotti alcolici è vietata, salvo quando espressamente permessa dal Consiglio.
3. Le disposizioni di questa Regola possono essere modificate dal Consiglio della IAAF in qualsiasi momento.

CAPITOLO 2

REQUISITI

CAPITOLO 2: REQUISITI

REGOLA 20

Definizione di Atleta Ammissibile

Un atleta è ammesso a gareggiare quando acconsente di essere fedele alle Regole della IAAF e non ha perduto i requisiti per gareggiare.

REGOLA 21

Limitazione della possibilità di gareggiare agli Atleti Ammissibili

1. Le competizioni organizzate, in osservanza di queste Regole, sono riservate ad atleti che siano sotto la giurisdizione di una Federazione Membro e che siano ammessi a gareggiare secondo le Regole della IAAF.
2. In qualunque competizione organizzata conformemente alle Regole della IAAF, il possesso da parte di un atleta dei requisiti a partecipare è garantito dall'Organismo dirigente nazionale dello Stato al quale appartiene l'atleta.
3. Le regole di verifica dei requisiti delle Federazioni Membro devono essere rigorosamente in conformità con quelle della IAAF e nessuna Federazione Membro può approvare, promulgare o contenere nel suo statuto o nei suoi regolamenti, qualunque regola in questa materia che sia in diretto contrasto con una Regola o un Regolamento della IAAF. Quando c'è un conflitto tra le regole di verifica dei requisiti della IAAF e quelle di una Federazione Membro, si applicano le regole di verifica dei requisiti della IAAF.

REGOLA 22

Inammissibilità a Competizioni Internazionali e Nazionali

1. Le seguenti persone non saranno ammesse a partecipare a competizioni che si svolgano conformemente a queste Regole o alle Regole di un'Area o di una Federazione Membro.
In particolare ogni Atleta, Persona di Supporto all'Atleta o ogni altra Persona:
 - (a) la cui Federazione Nazionale sia attualmente sospesa dalla IAAF. Questa disposizione non si applica alle competizioni nazionali, organizzate da una Federazione Nazionale al momento sospesa, per i Cittadini di quella Nazione o di quel Territorio;
 - (b) che, ai sensi delle norme della sua Federazione Nazionale, sia stato provvisoriamente sospeso dalla partecipazione o abbia perso i requisiti a partecipare a competizioni sotto il controllo della

- sua Federazione Nazionale, fino a quando tale sospensione o perdita sia conforme a queste Regole;
- (c) che stia attualmente scontando un periodo di sospensione provvisoria comminata ai sensi di queste Regole;
 - (d) che non rispetta le norme previste dalla Regola 141 o nei Regolamenti che da essa discendono;
 - (e) che sia stato squalificato in conseguenza di una violazione delle Regole Antidoping (Capitolo 3);
 - (f) che sia stato sospeso o escluso dalla Commissione Etica per una violazione del Codice Etico, ai sensi dei Regolamenti della Commissione Etica;
 - (g) che abbia perso i requisiti come conseguenza dei comportamenti indicati alla Regola 23.
2. Se un atleta gareggia in una competizione in carenza dei requisiti previsti dalla Regola 141 o dai Regolamenti, senza pregiudizio per ogni altra azione disciplinare che potrà essere adottata in applicazione delle Regole, l'atleta e la squadra di cui fa parte saranno squalificati dalla competizione con tutte le conseguenze che ne scaturiscono per l'atleta e la squadra, incluso il ritiro di tutti i titoli, ricompense, medaglie, punti e premi in denaro.
 3. Se un atleta gareggia (o una persona di supporto all'atleta o un'altra persona prende parte) in una competizione tenuta sia in conformità a queste Regole che ai Regolamenti di un'Area o di una Federazione Membro, nel periodo di squalifica dovuto a violazioni delle Regole Antidoping previste dal Capitolo 3, saranno adottate le misure previste dalla Regola 40.11.
 4. Se un atleta gareggia (o una persona di supporto all'atleta o un'altra persona prende parte) in una competizione tenuta sia in conformità a queste Regole che ai Regolamenti di un'Area o di una Federazione Membro, nel periodo di inammissibilità dovuto a violazioni di qualsiasi altra Regola, si considererà che il periodo di inammissibilità ricominci, dal momento in cui ha gareggiato per l'ultima volta, ritenendo che, di fatto, non abbia scontato alcun periodo di sospensione o squalifica.

REGOLA 23

Persone soggette alla Dichiarazione di Inammissibilità

Qualsiasi Atleta, Personale di Supporto all'Atleta o altra persona:

- (a) che prende parte ad una competizione di atletica o ad una gara in cui uno dei concorrenti era, per sua conoscenza, sospeso dalla partecipazione o inammissibile a gareggiare in base a queste Regole, o che si svolge in un Paese o Territorio di una Federazione Membro sospesa. Questo non si applica a qualsiasi competizione di atletica, che è limitata ai gruppi di età dei Masters (ai sensi della Regola 141);

- (b) che prende parte a qualsiasi competizione di atletica che non è autorizzata ai sensi della Regola 2 (Autorizzazione per organizzare Competizioni);
 - (c) che contravviene alla Regola 4 (Condizioni per gareggiare in una Competizione Internazionale) o a qualsiasi Regolamento relativo;
 - (d) che contravviene alla Regola 5 (Requisiti per rappresentare una Federazione Membro) o a qualsiasi Regolamento relativo;
 - (e) che contravviene alla Regola 6 (Pagamenti agli Atleti) o a qualsiasi Regolamento relativo;
 - (f) che contravviene alla Regola 7 (Rappresentanti degli Atleti) o a qualsiasi Regolamento relativo;
 - (g) che contravviene alla Regola 8 (Pubblicità ed Annunci durante una Competizione Internazionale) o a qualsiasi Regolamento relativo;
 - (h) che commette una violazione di qualsiasi altra Regola (diversa da quelle di cui alla Regola 60.2)
- può essere dichiarato non ammissibile ai sensi di questa Regola 23.

CAPITOLO 3

ANTIDOPING E NORME SANITARIE

CAPITOLO 3: ANTIDOPING E NORME SANITARIE

DEFINIZIONI

ADAMS

Il Sistema d'Amministrazione e Gestione dell'Antidoping (ADAMS) è uno strumento di gestione informatica, basato su Internet, che consente l'immissione, la conservazione, la condivisione e la comunicazione dei dati al fine di assistere gli Enti committenti e la Wada nella loro attività antidoping in connessione con la legislazione in tema di protezione dei dati personali.

Al di fuori della Competizione

Qualsiasi periodo che non sia da considerarsi "nel corso di una Competizione"

Assistenza Sostanziale

Ai fini della Regola 40.7(a), una Persona che fornisce Assistenza Sostanziale deve (i) rivelare interamente in una dichiarazione sottoscritta tutte le informazioni che possiede in relazione alla violazione di una regola antidoping, comprese quelle che coinvolgono se stesso, e (ii) offrire piena cooperazione durante l'inchiesta e la fase di giudizio di ogni procedimento relativo a tali informazioni, compreso, per esempio, il prestare testimonianza in un'audizione se richiesto dall'autorità procedente o dal collegio giudicante. Inoltre, le informazioni fornite devono essere credibili e devono comprendere una parte importante di qualsiasi procedimento avviato o, se nessun procedimento è stato avviato, devono aver fornito elementi sufficienti sulla base dei quali un procedimento avrebbe potuto essere proposto.

Associazione di Area

Una associazione di Area della IAAF responsabile di promuovere l'Atletica in una delle sei zone, previste nello Statuto, in cui sono suddivise le Federazioni Membro

Atleta

Qualsiasi Persona che, in virtù di un accordo, associazione, affiliazione o autorizzazione, partecipa alle attività o competizioni della IAAF, di una Federazione Membro o di un'Associazione d'Area e qualsiasi altro concorrente che è altrimenti sottoposto alla giurisdizione di un Ente Firmatario o di altre organizzazioni sportive che abbiano accettato il Codice.

Atleta di Livello Internazionale

Un Atleta che faccia parte dell'Elenco degli Atleti sottoposti a Controlli stabilito a livello internazionale dalla IAAF o che sta gareggiando in una Competizione Internazionale secondo la Regola 35.9.

Campione/Saggio

Qualunque materiale biologico raccolto ai fini del Controllo Antidoping.

Cancellazione dei risultati conseguiti

Si veda sotto il paragrafo “*Conseguenze della violazione di Regole Antidoping*”

CAS

La Corte Arbitrale per lo Sport

Codice

Il Codice Mondiale Antidoping.

Colpa

Colpa è ogni violazione di un dovere o ogni mancanza di diligenza adeguata ad una situazione particolare. I fattori da prendere in considerazione per valutare il grado di Colpa di un Atleta o di altra Persona comprendono, per esempio, le esperienze degli Atleti o di altre Persone, se l'Atleta o altra Persona è un Minore, considerazioni speciali come lo stato di debolezza, il grado di rischio che avrebbe dovuto essere percepito dall'Atleta e il livello di attenzione e di indagine esercitato dall'Atleta in relazione a quello che doveva essere il livello percepito di rischio. Nel valutare il livello di Colpa degli Atleti o delle altre Persone, le circostanze considerate devono essere specifiche e pertinenti per giustificare l'allontanamento degli Atleti e delle altre Persone dai previsti standard di comportamento. Quindi, per esempio, il fatto che un Atleta abbia perso la possibilità di guadagnare ingenti somme di denaro durante un periodo di Squalifica, o il fatto che l'Atleta ha solo poco tempo per la sua carriera, o i tempi del calendario sportivo, non sarebbero elementi pertinenti da considerare per la riduzione del periodo di Squalifica in base alla Regola 40.6.

Comitato Olimpico Nazionale

L'organizzazione riconosciuta dal Comitato Olimpico Internazionale. Il termine *Comitato Olimpico Nazionale* comprende anche la Confederazione Nazionale degli Sport in quei Paesi o Territori dove tale Confederazione assume le tipiche responsabilità di un Comitato Olimpico Nazionale nel campo dell'antidoping.

Competizione

Una Gara o una serie di Gare tenute in uno o più giorni.

Competizione Internazionale

Ai fini di queste Regole Antidoping, le Competizioni Internazionali previste dalla Regola 35.9, così come annualmente pubblicate sul sito della IAAF.

Comunicazione di reperibilità

Un'informativa fornita da un atleta, o da altra persona per conto di un atleta, incluso nel Gruppo di Atleti sottoposti a controlli così come stabilito dalla IAAF, che definisca la reperibilità dell'atleta durante il trimestre successivo.

Conseguenze della violazione di Regole Antidoping (“Conseguenze”)

Una violazione di una regola antidoping da parte degli Atleti o di altre Persone può portare ad una delle seguenti conseguenze:

- (a) Cancellazione dei risultati dell'Atleta in una particolare Gara o Competizione, con tutte le relative Conseguenze per l'atleta, inclusa la perdita di tutti i titoli, premi, medaglie, punti e ricompense in denaro;
- (b) Squalifica con la conseguenza che all'Atleta o ad altra Persona viene bandita, a causa di una violazione di una regola antidoping, per un determinato periodo di tempo, la partecipazione a qualsiasi Competizione o altra attività e viene negato ogni finanziamento come previsto dalla Regola 40.12(a);
- (c) Sospensione Provvisoria che significa che l'Atleta o altra Persona è bloccata temporaneamente dalla partecipazione a qualsiasi Competizione o attività prima della decisione finale nel corso di un'audizione condotta ai sensi della Regola 38; e
- (d) Divulgazione Pubblica o Rapporto Pubblico che significa la rivelazione di informazioni al pubblico o a Persone al di fuori di quelle che ne hanno diritto in virtù di una precedente notifica ai sensi della Regola 43.

Consiglio

Il Consiglio della IAAF

Controllo Doping

Include tutte le fasi e i processi, dalla pianificazione della distribuzione del test fino all'ultima disposizione di qualsiasi ricorso in appello, compresi tutti i passi e processi intermedi come il fornire informazioni sulla reperibilità, la raccolta e il trattamento di Campioni, analisi di laboratorio, EFT, gestione dei risultati e audizioni.

Controllo a sorpresa

La raccolta di un Campione che ha luogo senza preavviso all'Atleta e dove l'Atleta è continuamente accompagnato dal momento della notifica alla messa a disposizione del Campione.

Controllo Mancato

La mancata disponibilità, in un intervallo di tempo di 60 minuti, da parte di un Atleta per un Controllo Antidoping presso il luogo e orario indicati nella sua comunicazione di reperibilità per il giorno in questione, in conformità con i Regolamenti Antidoping o con le norme o regolamenti di una Federazione Membro o di un'Organizzazione Antidoping che abbia giurisdizione

sull'Atleta e che rispetti gli Standard Internazionali per gli esami di laboratorio e le Indagini.

Controllo Mirato

La selezione di specifici Atleti per i Controlli in base ai criteri degli Standard Internazionali per i Controlli e le Indagini e/o ai Regolamenti Antidoping.

Divulgazione Pubblica o Rapporto Pubblico

Si veda sopra il paragrafo “*Conseguenze della violazione di Regole Antidoping*”

Durata della Competizione

Il tempo tra l’inizio e la fine di una Competizione, come stabilito dall’organismo competente sulla Competizione.

EFT (TUE)

Esenzioni a Fini Terapeutici come descritte alla Regola 34.8.

Federazione Membro

Organismo direttivo nazionale per l’Atletica Leggera, affiliato alla IAAF

Federazione Nazionale

Federazione Membro affiliata alla IAAF a cui un Atleta o altra Persona è affiliato direttamente o tramite una società o altro ente affiliato alla Federazione Membro.

Firmatario

Gli enti che hanno firmato il Codice Mondiale Antidoping e che hanno convenuto di conformarvisi, compresi il Comitato Olimpico Internazionale, le Federazioni Internazionali, i Comitati Olimpici Nazionali, le Organizzazioni dei Grandi Eventi, le Organizzazioni Nazionali Antidoping e la WADA.

Gara

Una singola gara di corsa o un concorso in una Competizione (ad esempio 100 metri o Lancio del Giavellotto), inclusi i relativi turni di qualificazione.

Inammissibilità

Si veda sopra il paragrafo “*Conseguenze della violazione di Regole Antidoping*”

Indici (Marker)

Composto o gruppo di composti o variabili biologiche che indicano l’Uso di una Sostanza o di un Metodo Proibito.

Lista Proibita

La Lista, pubblicata dalla WADA, che identifica le Sostanze ed i Metodi Proibiti.

Mancata reperibilità

Una Omessa Comunicazione o un Controllo Mancato.

Manomissione

Alterare per scopi non corretti o in modo indebito; esercitare un'influenza scorretta; interferire indebitamente; ostacolare, fuorviare o porre in essere qualsiasi condotta fraudolenta tesa ad alterare i risultati o ad evitare il verificarsi delle normali procedure.

Metabolita

Qualunque sostanza prodotta mediante un processo di biotrasformazione.

Metodi Proibiti

Ciascun metodo così descritto nella Lista delle Sostanze e dei Metodi Proibiti.

Minore

Una Persona fisica che non ha raggiunto l'età di diciotto anni.

Nel corso di una Competizione

Indica il periodo che inizia dodici ore prima di una Gara in cui è prevista la partecipazione di un Atleta e che termina alla fine di tale evento e del processo di raccolta del Campione relativo a tale evento

Nessuna Colpa o Negligenza

Quando si dimostri che l'Atleta o altra Persona non sapeva o non sospettava, o non poteva sapere o sospettare in maniera ragionevole, anche con l'uso delle maggiori precauzioni, di aver utilizzato la Sostanza Proibita o di essersi sottoposto ad un Metodo Proibito o altrimenti abbia violato una Regola Antidoping. Eccetto nel caso di un Minore, per ogni violazione alla Regola 32.2(a), l'Atleta deve dimostrare come la Sostanza Proibita è entrata nel proprio organismo.

Nessuna significativa Colpa o Negligenza

Nel caso di un Atleta o altra Persona incorso in una Colpa o Negligenza, quando, considerata la totalità delle circostanze e tenendo in conto i criteri sottoelencati del "Senza Colpa o senza Negligenza", la colpa e la negligenza non sono in significativa relazione con la violazione della regola antidoping. Eccetto nel caso di un Minore, per ogni violazione alla Regola 32.2(a), l'Atleta deve dimostrare come la Sostanza Proibita è entrata nel proprio organismo.

Omessa Comunicazione

La mancanza di una completa ed accurata Comunicazione di Reperibilità da parte di un Atleta (o di un terzo a cui l'Atleta ha delegato l'incarico) che consenta all'Atleta di essere localizzato per il Controllo nei momenti e luoghi di cui alla Comunicazione di Reperibilità o per aggiornare la stessa, se necessario, per garantirne la precisione e completezza, tutto in conformità con i Regolamenti Antidoping o le norme o regolamenti di una Federazione Membro o di un'Organizzazione Antidoping che abbia giurisdizione sull'Atleta e che rispetti gli Standard Internazionali per i controlli e le indagini.

Organizzazioni aderenti al Codice Antidoping

Un Ente Firmatario del Codice che sia responsabile dell'adozione di regole che promuovano, attuino o facciano osservare ogni parte del processo di Controllo sul Doping. Tra questi vi sono, per esempio, il Comitato Olimpico Internazionale, altri Enti Organizzatori di grandi eventi che svolgono Test Antidoping durante le loro Competizioni, la IAAF, la Wada e le Organizzazioni Nazionali Antidoping.

Organizzazione Nazionale Antidoping

Organizzazione(i) designata, da qualsiasi Paese o Territorio, come la massima autorità responsabile di adottare e mettere in pratica le regole antidoping, di dirigere la raccolta dei Campioni, la gestione dei risultati dei controlli e la condotta delle audizioni per le violazioni. Il tutto a livello nazionale. Se tale denominazione non è stata effettuata dall'autorità pubblica competente (IES), l'organizzazione dovrà essere il Comitato Olimpico Nazionale o di un Territorio o chi da esso designato.

Organizzazione di Grandi Eventi

Associazioni a livello continentale di Comitati Olimpici Nazionali e altre Organizzazioni Internazionali ad ambito multidisciplinare che operino come organo direzionale per qualsiasi competizione a livello continentale, regionale o comunque internazionale.

Partecipante

Qualsiasi Atleta o Personale di Supporto per l'Atleta.

Passaporto Biologico dell'Atleta

Il programma e le modalità di raccolta e archiviazione dei Passaporti descritti nelle Linee Guida Operative del Passaporto Biologico dell'Atleta (e documentazione tecnica) e nel Regolamento Antidoping.

Persona

Qualsiasi Persona fisica (incluso qualsiasi Atleta o Personale di Supporto all'Atleta) o un'organizzazione o altro ente.

Personale di Supporto per l'Atleta

Qualsiasi allenatore, preparatore, manager, rappresentante autorizzato dell'atleta, agente, personale della società, dirigente, personale medico o paramedico, genitore o qualsiasi altra Persona che lavora, tratta o assiste Atleti che si stanno preparando o partecipano a Competizioni di Atletica Leggera.

Possesso

Il Possesso materiale o costruttivo di una Sostanza Proibita o di un Metodo Proibito (che avviene solamente se la Persona detiene il controllo esclusivo o intende esercitare il controllo sulla Sostanza Proibita o Metodo Proibito o esistono le premesse dell'esistenza di una Sostanza Proibita o di un Metodo Proibito) a condizione, comunque, che se la Persona non ha l'esclusivo controllo sulla Sostanza Proibita od sul Metodo Proibito o non esistono le premesse dell'esistenza di una Sostanza Proibita o di un Metodo Proibito, il Possesso costruttivo deve essere considerato solo se la Persona conosceva la presenza della Sostanza Proibita o del Metodo Proibito ed intendeva esercitarne il controllo. A condizione, tuttavia, che non vi è alcuna violazione di una regola antidoping basata unicamente sul Possesso se, prima della ricezione della notifica di ogni tipo che la Persona abbia commesso una violazione di una regola antidoping, la Persona ha preso iniziative concrete che dimostrano che la Persona non ha mai inteso detenere e ha rinunciato esplicitamente al Possesso attraverso una dichiarazione alla IAAF, una Federazione Membro o un'Organizzazione Antidoping. Nondimeno, non osta con questa definizione che l'acquisto (ivi compresi acquisti elettronici o attraverso altri mezzi) di una Sostanza Proibita o un Metodo Proibito costituisce Possesso da parte della Persona che effettua l'acquisto.

Prodotto Contaminato

Un prodotto che contiene una Sostanza Proibita che non è resa pubblica sull'etichetta del prodotto o desunta da informazioni disponibili da una semplice ricerca in internet.

Registro di Controllo

La lista degli Atleti di primo livello, stabilita separatamente (i) dalla IAAF a livello internazionale e (ii) dall'Organismo Nazionale Antidoping a livello nazionale, che sono soggetti a Controlli Mirati nelle Competizioni e Fuori Competizioni, nel quadro del rispettivo programma della IAAF o dell'Organismo Nazionale Antidoping e sono tenuti a tal fine a fornire informazioni sul luogo di permanenza. La IAAF pubblicherà un elenco che identifica gli Atleti inclusi nel suddetto Registro.

Regolamenti Antidoping

I Regolamenti Antidoping della IAAF come di volta in volta approvati dal Consiglio della IAAF.

Regole Antidoping

Le Regole Antidoping della IAAF come di volta in volta approvate dal Congresso o dal Consiglio della IAAF.

Responsabilità Oggettiva

La norma che prevede, in base alle Regole 32.2(a) e 32.2(b), che non è necessario che l'intenzione, la Colpa, la negligenza o la conoscenza all'Uso da parte dell'Atleta siano dimostrate al fine di stabilire una violazione delle norme antidoping.

Risultato Atipico

Un rapporto di un laboratorio accreditato WADA o di altro laboratorio approvato dalla WADA che necessita di ulteriore indagine, come previsto dagli Standard Internazionali previsti per i Laboratori o dai relativi Documenti Tecnici, prima di venire determinato quale Risultato Analitico Positivo.

Risultato Atipico del Passaporto

Un rapporto identificato come un Risultato Atipico del Passaporto, descritto nei Regolamenti Antidoping.

Risultato Positivo del Passaporto

Un rapporto identificato come un Risultato Positivo del Passaporto, descritto nei Regolamenti Antidoping.

Sedi della Competizione

Le sedi così designate dall'organismo competente sulla Competizione

Somministrazione

La fornitura, l'approvvigionamento, la supervisione, la facilitazione o comunque la partecipazione all'Uso o al Tentato Uso da parte di un'altra Persona di una Sostanza Proibita o di un Metodo Proibito. Tuttavia, questa definizione non comprende le azioni in buona fede che coinvolgono il personale medico nell'uso di una Sostanza Proibita o Metodo Proibito utilizzata per autentici e legali scopi terapeutici o altra giustificazione ammissibile e non deve includere azioni riguardanti Sostanze Proibite che non sono proibite nei Controlli al di Fuori delle Competizioni, a meno che le circostanze in generale dimostrino che tali Sostanze Proibite non sono destinate ad autentici e legali scopi terapeutici o sono destinate a migliorare la prestazione sportiva.

Sospensione Provvisoria

Si veda sopra il paragrafo "*Conseguenze della violazione di Regole Antidoping*".

Sostanze Proibite

Ciascuna sostanza, o categorie di sostanze, così descritta nella Lista delle Sostanze e dei Metodi Proibiti.

Sostanze Specifiche

Si veda la Regola 34.5

Squalifica

Si veda sopra il paragrafo “*Conseguenze della violazione di Regole Antidoping*”

Standard Internazionale

Lo standard adottato dalla WADA come supporto al Codice. Il rispetto di uno Standard Internazionale (in opposizione ad altro standard, prassi o procedura alternativa) deve essere sufficiente a concludere che le procedure previste dallo Standard Internazionale sono state eseguite correttamente. Gli Standard Internazionali comprendono ogni Documento Tecnico emanato ai sensi dei suddetti Standard.

Statuto

Statuto della IAAF

Tentativo

Comportamento, deliberatamente consapevole, che costituisce una tappa fondamentale, nell'ambito di un comportamento pianificato, che si conclude in una violazione di una regola antidoping; non sarà, comunque, considerata infrazione delle norme antidoping un comportamento consistente unicamente in un Tentativo di commettere una violazione se la Persona rinuncia al Tentativo prima che lo stesso sia scoperto da un soggetto terzo non coinvolto nel Tentativo stesso.

Test

Le parti del Controllo Antidoping che riguardano la pianificazione della distribuzione del test, la raccolta di Campioni, il trattamento del Campione e il trasporto del Campione al laboratorio.

Traffico

La vendita, l'offerta, il trasporto, l'invio, la spedizione o la distribuzione (o il Possesso a tale scopo) di una Sostanza Proibita o di un Metodo Proibito (sia fisicamente che per via elettronica o attraverso altre modalità) da parte di un Atleta, una Persona di Supporto all'Atleta o altre Persone soggette alla giurisdizione della IAAF, di una Federazione Membro o di un Organismo Antidoping ad ogni soggetto terzo; va considerato, tuttavia, come questa definizione non comprenda le azioni prestate da personale medico in buona fede che comportino l'utilizzo di una Sostanza Proibita o di un Metodo Proibito utilizzato per autentici e legali scopi terapeutici o altre giustificazioni

accettabili e non comprenda altresì azioni che prevedano l'utilizzo di Sostanze Proibite che non siano vietate dai Test antidoping "al di fuori della Competizione", a meno che il complesso delle circostanze non dimostri che l'utilizzo di tali Sostanze Proibite non sia finalizzato ad autentici e legali scopi terapeutici o è finalizzato a migliorare le prestazioni sportive.

Uso

L'utilizzo, l'applicazione, l'ingestione, l'iniezione o il consumo, in qualunque modo, di qualsiasi Sostanza o Metodo Proibiti.

WADA

Agenzia Mondiale Antidoping.

SEZIONE I – REGOLE ANTIDOPING

REGOLA 30

Scopo delle Regole Antidoping

1. Le Regole Antidoping si applicano alla IAAF, alle sue Federazioni Membro, alle Associazioni d'Area, agli Atleti, al Personale di Supporto degli Atleti ed alle altre Persone che partecipano alle attività o Competizioni della IAAF, delle sue Federazioni Membro e delle Associazioni d'Area, in virtù del loro accordo, della condizione di membro, dell'affiliazione, dell'autorizzazione o dell'accreditamento.
2. Tutte le Federazioni Membro e le Associazioni d'Area devono uniformarsi a queste Regole ed ai Regolamenti Antidoping. Le Regole e i Regolamenti Antidoping devono essere contenuti, sia direttamente sia con riferimenti, nelle regole di ogni Federazione Membro e di ogni Associazione d'Area e ogni Federazione Membro ed ogni Associazione d'Area deve includere, in queste Regole, le necessarie disposizioni procedurali per applicare, effettivamente, le Regole Antidoping e i relativi Regolamenti (ed ogni variazione che vi fosse apportata). Le Regole di ciascuna Federazione Membro e di ciascuna Associazione d'Area devono, specificatamente, prevedere che tutti gli Atleti, tutto il Personale di Supporto agli Atleti e le altre Persone, sotto la loro giurisdizione siano assoggettate a queste Regole Antidoping ed ai relativi Regolamenti, compreso il potere di gestione dei risultati enunciati in queste norme.
3. Gli Atleti e (dove applicabile) il Personale di Supporto degli Atleti e le altre Persone, per poter essere ammessi a partecipare ed a gareggiare, o ad essere accreditati in una Competizione Internazionale, devono aver sottoscritto, nella forma che sarà decisa dal Consiglio, una dichiarazione di conoscenza e di accordo a queste Regole e Regolamenti Antidoping. Per garantire il possesso dei requisiti da parte dei propri Atleti a partecipare ad una Competizione Internazionale (vedi Regola 21.2), le Federazioni Membro devono assicurare che gli Atleti (e ove il caso il Personale di Supporto agli Atleti) abbiano sottoscritto un documento di conoscenza ed accettazione, nella forma richiesta, e che una copia dell'accordo sottoscritto sia stata inviata all'Ufficio della IAAF.
4. Le Regole e i Regolamenti Antidoping si applicano a tutti i Controlli Doping sui quali la IAAF e rispettivamente le Federazioni Membro e le Associazioni d'Area hanno giurisdizione.
5. È nella responsabilità di ciascuna Federazione Membro assicurare che tutti i Controlli (durante e al di fuori di una Competizione) a livello nazionale sui propri Atleti e il trattamento dei risultati di questi Controlli siano in conformità con le Regole e i Regolamenti Antidoping. È noto che, in alcuni Paesi o Territori, le Federazioni Membro effettuano i Controlli ed il trattamento dei risultati direttamente, mentre in altri, alcune o tutte le responsabilità delle Federazioni Membro possono essere delegate o assegnate (sia dalla stessa Federazione Membro sia in

conseguenza delle regole o della legislazione nazionale) ad un'Organizzazione Antidoping Nazionale o ad una parte terza. Per rispetto a questi Paesi o Territori, i riferimenti contenuti in queste Regole Antidoping per le Federazioni Membro o per le Federazioni Nazionali (o il suo rispettivo personale ufficiale) devono, dove possibile, essere riferiti alle Organizzazioni Nazionali Antidoping o alle parti terze (o al suo rispettivo personale ufficiale).

6. La IAAF sorveglierà l'attività antidoping dei suoi Membri nel quadro di queste Regole Antidoping, compresi, ma non limitati a, i Controlli durante e al di fuori di una Competizione condotti a livello nazionale, da ogni Federazione Membro (e/o dalla relativa Organizzazione Nazionale Antidoping o da terzi conformemente alla Regola 30.5). Se la IAAF ritiene che i Controlli durante e al di fuori di una Competizione o altre attività antidoping condotte a livello nazionale da una Federazione Membro siano insufficienti o inadeguate, sia in relazione al successo degli Atleti della Federazione Membro in Competizioni Internazionali o per qualsiasi altra ragione, il Consiglio può chiedere alla Federazione Membro di adottare le misure che riterrà necessarie al fine di garantire un livello soddisfacente nelle attività antidoping svolte nel Paese o Territorio interessato. Il non conformarsi alla decisione del Consiglio da parte di una Federazione Membro può sfociare nell'imposizione di sanzioni ai sensi della Regola 45.
7. La comunicazione di notizie, ai sensi di queste Regole Antidoping, ad un Atleta od ad altre Persone che sono sotto la giurisdizione di una Federazione Membro, deve essere accompagnata dall'invio delle relative notizie alla Federazione Membro interessata. La Federazione Membro sarà responsabile di prendere immediato contatto con l'Atleta o la Persona alla quale la notizia è stata indirizzata.

REGOLA 31

Organizzazione Antidoping della IAAF

1. La IAAF applicherà queste Regole Antidoping, principalmente, con le seguenti persone od organismi:
 - (a) il Consiglio;
 - (b) la Commissione Medica ed Antidoping;
 - (c) il Collegio Revisione Doping;
 - (d) l'Amministratore Antidoping della IAAF.

Il Consiglio

2. Il Consiglio ha il compito di sovrintendere e controllare le attività della IAAF, in accordo con i suoi obiettivi (vedi Articolo 6.12(a) dello Statuto). Uno di questi obiettivi è promuovere la condotta corretta nello sport ed, in particolare, avere un ruolo decisivo nella lotta al doping, sia all'interno dell'Atletica Leggera sia all'esterno nella grande comunità dello sport, e

sviluppare e mantenere programmi atti a contrastare, scoraggiare e educare e mirati a sradicare ed a punire il doping nello sport (vedi Articolo 3.8 dello Statuto).

3. Il Consiglio, secondo lo Statuto, ha, nel sovrintendere e nel controllare le attività della IAAF, i seguenti poteri:
 - (a) istituire, ad hoc o in maniera permanente, qualunque Commissione o sub Commissione, che ritiene necessaria per l'appropriato funzionamento della IAAF (vedi Articolo 6.11(j) dello Statuto);
 - (b) realizzare qualsiasi modifica ad interim alle Regole che consideri necessaria, nell'intervallo dei Congressi, e fissare la data dalla quale tali modifiche hanno vigore. Le modifiche, adottate in questi intervalli, tra un Congresso e l'altro, devono essere presentate al primo Congresso utile che deciderà se queste modifiche devono essere considerate definitive (vedi Articolo 6.11(c) dello Statuto);
 - (c) approvare, rigettare o emendare i Regolamenti Antidoping (vedi Articolo 6.11(i) dello Statuto);
 - (d) sospendere o sanzionare una Federazione Membro per una violazione delle Regole, ai sensi di quanto previsto dall'Articolo 14.7 (vedi Articolo 6.11(b) dello Statuto).

La Commissione Medica ed Antidoping

4. La Commissione Medica ed Antidoping è una Commissione nominata dal Consiglio, ai sensi dell'Articolo 6.11(j) dello Statuto, per stabilire l'indirizzo generale della IAAF su tutte le materie relative alla disciplina Antidoping, incluse le relazioni con queste Regole Antidoping e i relativi Regolamenti.
5. La Commissione Medica ed Antidoping è composta di 15 membri che si dovranno incontrare almeno una volta l'anno, normalmente all'inizio di ogni anno, al fine di rivedere le attività antidoping della IAAF nei 12 mesi precedenti e stabilire, per portarlo all'approvazione del Consiglio, il programma antidoping della IAAF per l'anno successivo. La Commissione Medica ed Antidoping si deve consultare regolarmente nel corso dell'anno, se ve n'è necessità.
6. La Commissione Medica ed Antidoping ha la responsabilità sulle seguenti materie, previste da queste Regole Antidoping:
 - (a) pubblicare i Regolamenti Antidoping ed i relativi emendamenti. I Regolamenti Antidoping devono contenere, sia direttamente o con riferimenti, i seguenti documenti emessi dalla WADA:
 - (i) la Lista delle Sostanze Proibite;
 - (ii) lo Standard Internazionale per i Controlli e le Indagini;
 - (iii) lo Standard Internazionale per i Laboratori;
 - (iv) lo Standard Internazionale per le Esenzioni a Fini Terapeutici (EFT), e
 - (v) lo Standard Internazionale per la Protezione della Privacy e delle Informazioni Personali

insieme con qualsiasi aggiunta o modifica a questi documenti o agli Standard Internazionali, o ulteriori procedure o linee guida che possano rendersi necessarie per essere conformi a queste Regole Antidoping o ad altre direttive del programma antidoping della IAAF.

I Regolamenti Antidoping, e qualsiasi variazione ad essi apportata, a meno di quanto altrimenti stabilito in queste Regole Antidoping, devono essere approvati dal Consiglio. Dopo l'approvazione, il Consiglio fisserà la data dalla quale i Regolamenti Antidoping, o qualsiasi proposta di variazione agli stessi, entreranno in vigore. L'Ufficio della IAAF deve notificare alle Federazioni Membro questa data e deve pubblicare i Regolamenti Antidoping e qualsiasi variazione ad essi apportata sul sito web della IAAF;

- (b) avvisare il Consiglio sulle modifiche a queste Regole Antidoping che si ritenessero, di volta in volta, necessarie. Ogni proposta di modifica alle Regole Antidoping, tra un Congresso e l'altro, deve essere approvata dal Consiglio e notificata alle Federazioni Membro, ai sensi dell'Articolo 6.11(c) dello Statuto;
- (c) pianificare, porre in essere e controllare le informazioni antidoping ed i programmi antidoping di educazione opportunamente adattati per gli Atleti, il Personale di Supporto agli Atleti e le Federazioni Membro. Questi programmi avranno come obiettivo il prevenire l'Uso intenzionale o non intenzionale da parte degli Atleti di Sostanze Proibite e Metodi Proibiti.. I programmi devono essere pubblicizzati con accurate ed aggiornate informazioni, almeno sui seguenti temi:
 - (i) Sostanze Proibite e Metodi Proibiti nella Lista Proibita;
 - (ii) conseguenze del doping sulla salute;
 - (iii) procedure di controllo del Doping;
 - (iv) diritti e responsabilità degli Atleti;
- (d) garantire e riconoscere le EFT (TUE) in conformità con la successiva Regola 34.8;
- (e) stabilire delle linee guida generali per la scelta degli Atleti da inserire nell'Elenco IAAF degli Atleti soggetti a Controlli.

La Commissione Medica ed Antidoping può, nel corso dell'esercizio dei sopracitati compiti, consultare, se ritenuto necessario, esperti per avere ulteriori pareri medici o scientifici.

7. La Commissione Medica ed Antidoping deve riferire al Consiglio sulla sua attività prima e ad ogni riunione dello stesso. Deve informare l'Ufficio della IAAF su tutte le questioni relative all'antidoping, attraverso il Dipartimento Medico ed Antidoping della IAAF.

Il Collegio Revisione Doping

8. Il Collegio Revisione Doping è nominato come sotto-Commissione del Consiglio, ai sensi dell'Articolo 6.11(j) dello Statuto, con questi specifici compiti:
- (a) decidere i casi che dovrebbero essere sottoposti ad arbitrato avanti al CAS ai sensi della Regola 38.3 nei casi in cui una Federazione Membro non sia riuscita a completare un'audizione per un Atleta o per altra Persona entro i due mesi stabiliti o a completare l'udienza, ma non sia riuscita successivamente a prendere una decisione entro un ragionevole periodo di tempo;
 - (b) determinare, in nome del Consiglio, se ci sono motivi per giustificare una cancellazione, riduzione o sospensione del periodo di Squalifica che sia altrimenti applicabile (ai sensi delle Regole 40.5, 40.6 o 40.7) nei casi che si riferiscono alla successiva Regola 38.9;
 - (c) decidere quali casi devono essere sottoposti ad un arbitrato davanti al CAS, ai sensi della Regola 42.17, e se, in questi casi, reimporre la sospensione all'Atleta in pendenza della decisione del CAS;
 - (d) decidere quando la IAAF debba partecipare in procedimenti avanti al CAS quando non è originariamente parte in causa ai sensi della Regola 42.21 e se, in tali casi, reimporre all'Atleta una sospensione in attesa della decisione del CAS;
 - (e) determinare, ad ogni modo, una proroga dei termini per il deposito da parte della IAAF di un ricorso in appello avanti al CAS conformemente alla Regola 42,15;
 - (f) stabilire, nei casi previsti dalla Regola 46.4, se i risultati dei Controlli Antidoping effettuati da un organismo sportivo che non sia Firmatario del Codice, con regole e procedure diverse da quelle previste in queste Regole Antidoping, debbono essere riconosciuti dalla IAAF; e
 - (g) esaminare i rapporti sul monitoraggio delle attività antidoping delle Federazioni Membro ai sensi della Regola 30.6, nonché sul rispetto delle Federazioni Membro circa i loro obblighi di cui al presente Regolamento Antidoping e, se necessario, per formulare raccomandazioni al Consiglio.
- Il Comitato di Revisione del Doping può, nel corso dell'esercizio dei propri compiti, rivolgersi alla Commissione Medica ed Antidoping o al Consiglio per avere pareri, in relazione ad un caso particolare, o al Consiglio su qualsiasi materia di politica generale che dovesse sorgere.
9. Il Collegio Revisione Doping è composto da 3 persone, una delle quali legalmente qualificata. Il Presidente, se richiesto, deve avere l'autorità, in qualsiasi momento, di nominare, temporaneamente, altre persone per il Collegio Revisione Doping.
10. Il Collegio Revisione Doping deve riferire al Consiglio, sulle proprie attività, prima di ogni riunione dello stesso.

L'Amministratore Antidoping della IAAF

11. L'Amministratore Antidoping della IAAF è il Capo del Dipartimento Medico ed Antidoping della IAAF. Ha la responsabilità di sviluppare il programma antidoping stabilito dalla Commissione Medica ed Antidoping, come indicato nella precedente Regola 31.5. Deve informare, a questo proposito, la Commissione Medica ed Antidoping, almeno una volta all'anno o con più frequenza, se richiesto.
12. L'Amministratore Antidoping della IAAF ha la responsabilità quotidiana di gestire i casi di doping, sorti in conseguenza di queste Regole. In particolare, l'Amministratore Antidoping della IAAF deve essere la persona responsabile, all'occorrenza, nel condurre il processo di gestione dei risultati, nel caso di Atleti di Livello Internazionale, ai sensi della Regola 37, nel decidere sulla Sospensione Provvisoria degli Atleti di Livello Internazionale, ai sensi della Regola 37 e per la conduzione degli adempimenti amministrativi in caso di Omessa Comunicazione o di Controllo Mancato da parte di un Atleta di Livello Internazionale secondo le procedure previste dai Regolamenti Antidoping.
13. L'Amministratore Antidoping della IAAF può, in qualsiasi momento nel corso del proprio lavoro, richiedere chiarimenti al Responsabile della Commissione Medica ed Antidoping della IAAF, al Collegio Revisione Doping ed a qualsiasi altra persona ritenuta necessaria.

REGOLA 32

Violazioni alle Regole Antidoping

1. Per Doping si intende il verificarsi di una o più violazioni di norme antidoping di cui alla Regola 32.2 di queste Regole Antidoping.
2. Lo scopo della Regola 32.2 è di specificare le circostanze ed i comportamenti che costituiscono violazioni alle norme antidoping. Per le audizioni in caso di doping si procederà sulla base della affermazione che una o più specifiche Regole sono state violate. Gli Atleti o altre Persone hanno la responsabilità di conoscere che cosa costituisca una violazione di una norma antidoping e le sostanze e i metodi che sono stati inclusi nella Lista delle Sostanze e Metodi Proibiti. Le seguenti costituiscono violazioni alle norme antidoping:
 - (a) **Presenza di una Sostanza Proibita o di un suo Metabolite o di un suo componente nel Campione di un Atleta.**
 - (i) è un dovere personale dell'Atleta assicurarsi che nessuna Sostanza Proibita venga introdotta nel suo corpo. Gli Atleti sono responsabili della presenza di qualunque Sostanza Proibita, o dei suoi Metaboliti o componenti, trovata nei loro Campioni. Non è necessario che siano dimostrati l'intento, la Colpa, la negligenza o la conoscenza dell'Uso, da parte di

- un Atleta, per dimostrare che è stata commessa una violazione alla Regola Antidoping 32.2(a).
- (ii) è da considerarsi come prova sufficiente della violazione della norma antidoping prevista dalla Regola 32.2(a) una qualsiasi delle seguenti: presenza di una Sostanza Proibita o dei suoi Metaboliti o Markers nel Campione A dell'Atleta dove l'Atleta rinunci all'analisi del Campione B e il Campione B non venga analizzato, sia quando il Campione B dell'Atleta venga analizzato e tale analisi confermi la presenza della Sostanza Proibita o dei suoi Metaboliti o Markers riscontrata nel Campione A dell'Atleta o, dove il Campione B dell'Atleta sia suddiviso in due contenitori e l'analisi del secondo contenitore confermi la presenza della Sostanza Proibita o dei suoi Metaboliti o Markers nel primo contenitore.
 - (iii) ad eccezione di quelle Sostanze Proibite per le quali esiste un livello minimo, specificatamente identificato nella Lista Proibita, la scoperta della presenza di una qualsiasi quantità di Sostanze Proibite o dei loro Metaboliti o componenti, in un Campione, prelevato da un Atleta costituisce una violazione delle norme antidoping.
 - (iv) come eccezione alla generale applicazione della Regola 32.2(a), la Lista Proibita o gli Standard Internazionali possono stabilire criteri specifici per la valutazione di Sostanze Proibite che possono anche essere prodotte per via endogena.
- (b) **Uso o Tentato Uso da parte di un Atleta di una Sostanza Proibita o di un Metodo Proibito.**
- (i) è un dovere personale dell'Atleta assicurarsi che nessuna Sostanza Proibita venga introdotta nel suo corpo e che nessun Metodo Proibito sia usato. Non è necessario che siano dimostrati l'intento, la Colpa, la negligenza o la conoscenza dell'Uso, da parte di un Atleta, per dimostrare che è stata commessa una violazione per Uso di Sostanze e Metodi Proibiti;
 - (ii) il successo o l'insuccesso nell'Uso o nel Tentato Uso di una Sostanza o di un Metodo Proibito è irrilevante. È sufficiente che la Sostanza Proibita o il Metodo Proibito siano usati o ci sia il tentativo di usarli, perché una violazione alle norme antidoping sia commessa;
- (c) **Sottrarsi, Rifiutarsi o non Sottoporsi alla Raccolta di un Campione:** Sottrarsi alla raccolta di un Campione o, senza giustificazione, rifiutarsi o non sottoporsi alla raccolta di un Campione dopo una notifica secondo modalità autorizzate dal Regolamento Antidoping o dall'applicazione delle norme antidoping.

- (d) **Mancata Reperibilità:** Qualsiasi combinazione di tre Test Mancati e/o di Omesse Comunicazioni in un arco temporale di dodici mesi da parte di un Atleta incluso nel Registro di Controllo.
- (e) **Alterazione o Tentata Alterazione, durante qualsiasi fase del processo di Controllo Doping:** comportamento che sovverte la procedura del Controllo Antidoping e che non sarebbe altrimenti inclusa nella definizione di Metodi Proibiti. L'Alterazione comprende, senza limitazioni, l'interferire intenzionalmente o il tentativo di interferire con un funzionario del Controllo Antidoping, fornire informazioni fraudolente alla IAAF, ad una Federazione Membro o ad un Organismo Antidoping, o l'intimidire o il tentare di intimidire un potenziale testimone.
- (f) **Possesso di una Sostanza Proibita o di un Metodo Proibito.**
 - (i) il Possesso da parte di un Atleta, nel corso di una Competizione, di qualsiasi Sostanza Proibita o Metodo Proibito o il Possesso da parte di un Atleta, al di fuori di una Competizione, di qualsiasi Sostanza Proibita o Metodo Proibito che sia vietata al di fuori delle Competizioni, a meno che l'Atleta dimostri che il Possesso è coerente con una EFT, accordata ai sensi della successiva Regola 34.8 (Uso per scopi terapeutici), o per qualche altra accettabile giustificazione;
 - (ii) il Possesso da parte di una Persona di Supporto all'Atleta, nel corso di una Competizione, di qualsiasi Sostanza Proibita o Metodo Proibito o il Possesso da parte di una Persona di Supporto all'Atleta, al di fuori di una Competizione, di qualsiasi Sostanza Proibita o Metodo Proibito che sia vietata al di fuori delle Competizioni, in relazione con l'Atleta, con la Competizione o con l'allenamento, a meno che la Persona di Supporto all'Atleta dimostri che il Possesso è coerente con una EFT, accordata all'Atleta ai sensi della successiva Regola 34.8 (Uso per scopi terapeutici), o per qualche altra accettabile giustificazione;
- (g) **Trafficare o il Tentato Trafficare in qualsiasi Sostanza Proibita o Metodo Proibito.**
- (h) **Somministrazione o Tentativo di Somministrazione di una Sostanza Proibita o di un Metodo Proibito:** la Somministrazione o il Tentativo di Somministrazione ad un qualsiasi Atleta, nel corso di una Competizione, di una qualsiasi Sostanza Proibita o Metodo Proibito o la Somministrazione o il Tentativo di Somministrazione a qualsiasi Atleta, al di fuori di una Competizione, di qualsiasi Sostanza Proibita o Metodo Proibito che sia vietata al di fuori delle Competizioni.
- (i) **Complicità:** assistenza, incoraggiamento, favoreggiamento, complicità, coprire o qualsiasi altro tipo di complicità intenzionale

che coinvolge una violazione di una norma antidoping o la violazione della Regola 40.12(a) da parte di un'altra Persona.

- (j) **Associazioni Vietate:** Associazione da parte di un Atleta o di altra Persona soggetta all'autorità della IAAF, di una Federazione Membro o di un Organismo Antidoping a titolo professionale o correlata con lo sport , con qualsiasi Persona di Supporto all'Atleta che:
- (i) se sotto l'autorità della IAAF, di una Federazione Membro o di un Organismo Antidoping, sta scontando un periodo di Squalifica; o
 - (ii) se non soggetti all'autorità della IAAF, di una Federazione Membro o di un Organismo Antidoping, e dove la Squalifica non ha influito nella gestione dei risultati in base a queste Regole Antidoping, è stato condannato o coinvolto in un procedimento penale, disciplinare o professionale per essere stato implicato in un comportamento che avrebbe costituito una violazione delle Regole Antidoping, se le regole conformi al Codice erano applicabili a tale Persona. La squalifica di tale persona deve essere in vigore per un periodo di sei anni dalla decisione penale, professionale o disciplinare o tale deve essere la durata stessa della sanzione penale, disciplinare o professionale imposta; o
 - (iii) sta operando come copertura o come intermediario per una persona descritta alla Regola 32.2(j)(i) o (ii).

Alcuni esempi di tipologie di associazioni vietate: diffondere consigli in tema di allenamento, strategia, tecnica, nutrizione o, in campo medico, ricevere terapie, trattamenti o prescrizioni; fornire qualsiasi campione biologico per l'analisi; o consentire alla Persona di Supporto all'Atleta di operare come agente o rappresentante. Un'associazione vietata non comporta necessariamente alcuna forma di compenso.

Affinché questa disposizione sia applicata, è necessario che l'Atleta o altra Persona sia già stata avvisata per iscritto dalla IAAF, da una Federazione Membro o da un Organismo Antidoping competente per l'Atleta o altra Persona, o dalla WADA, circa la squalifica della Persona di Supporto all'Atleta e le potenziali Conseguenze per un'associazione vietata e che l'Atleta o altra Persona possa ragionevolmente evitarla. La IAAF, le Federazioni Membro o l'Organismo Antidoping, faranno ogni ragionevole sforzo per avvisare la Persona di Supporto dell'Atleta che è oggetto di comunicazione all'Atleta o ad altra Persona, così che la Persona di Supporto all'Atleta possa farsi avanti, entro 15 giorni, presso la IAAF, una Federazione Membro o un Organismo Antidoping per spiegare che i criteri di cui alla Regola 32.2(j)(i) e (ii) non si applicano a lui. Nonostante la Regola 47 (Limitazioni al Regolamento), questa Regola si applica anche quando si è

verificato un comportamento che produce una Squalifica da parte di una Persona di Supporto dell'Atleta prima della data di efficacia prevista dalla Regola 48 (Interpretazione).

L'onere di stabilire che qualsiasi associazione con Personale di Supporto all'Atleta, descritta nelle Regole 32.2(j)(i) e (ii), non è a titolo professionale o correlata allo sport, sarà a carico dell'Atleta o altra Persona.

Le Federazioni Membro e gli Organismi Antidoping che sono a conoscenza di Personale di Supporto degli Atleti che soddisfano i criteri descritti nelle Regole 32.2(j)(i), (ii) e (iii) devono trasmettere tale informazione alla IAAF e alla WADA.

REGOLA 33

Prova del Doping

Oneri e criteri di prova

1. La IAAF, la Federazione Membro o altro organismo autorizzato deve avere la responsabilità di stabilire se è stata commessa una violazione alla normativa antidoping.

Il criterio della prova sarà la dimostrazione, da parte della IAAF, della Federazione Membro o di qualsiasi altro organismo autorizzato, che si è verificata un'infrazione alle norme antidoping, con ragionevole soddisfazione del competente organismo giudicante, tenendo conto della serietà delle prove fornite. Il criterio della prova deve essere, in tutti i casi, più che un semplice calcolo di probabilità, una prova al di là di ogni ragionevole dubbio.

2. Quando l'onere della prova è a carico di un Atleta o di altra Persona accusata di aver commesso un'infrazione antidoping, il criterio della prova, per confutare la presunzione o determinare circostanze o casi specifici, sarà basato su un calcolo di probabilità.

Metodi di dimostrazione dei fatti e presunzioni

- 3 Fatti relativi a violazioni della normativa antidoping possono essere stabiliti con ogni ragionevole mezzo, incluse, ma non limitate a, ammissioni, deposizioni di terze persone, testimonianze, relazioni di esperti, evidenze documentali, conclusioni emergenti da studi come ad esempio il Passaporto Biologico dell'Atleta e altre informazioni a carattere analitico.

Le seguenti regole di prova saranno applicate in casi di doping:

- (a) i metodi analitici o i limiti di decisione approvati dalla WADA, previa consultazione con la comunità scientifica pertinente e che sono stati oggetto di revisione scientifica paritaria, sono considerati scientificamente validi. Ogni Atleta o altra Persona che cerca di confutare tale presunzione di validità scientifica deve, come condizione preliminare a qualsiasi intervento, prima

informare la WADA del fatto e dei fondamenti per una tale decisione. Il CAS di sua iniziativa può anche informare la WADA di qualsiasi richiesta in tal senso. Su richiesta della WADA, il Gruppo di Esperti CAS nomina un adeguato responsabile scientifico per assistere il Gruppo di Esperti stesso nella valutazione del problema. Entro 10 giorni dal ricevimento da parte della WADA di tale comunicazione, e la ricezione da parte della stessa del file CAS, la WADA ha anche il diritto di intervenire in tale procedimento in qualità di parte, quale *amicus curiae* o altrimenti per fornire la prova.

- (b) si presume che i laboratori accreditati WADA e gli altri laboratori approvati dalla WADA abbiano condotto le analisi dei Campioni e le procedure di custodia in conformità agli Standard Internazionali per i Laboratori. L'Atleta o altra Persona può confutare questa presunzione dimostrando che non sono stati rispettati gli Standard Internazionali previsti per i Laboratori il che potrebbe ragionevolmente aver causato il Risultato Analitico Positivo. Se l'Atleta o altra Persona confuta la precedente presunzione dimostrando che si è verificata una deviazione dagli Standard Internazionali per i Laboratori che potrebbe ragionevolmente aver causato il Risultato Analitico Positivo, in questo caso la IAAF, la Federazione Membro o qualsiasi altro organismo procedente dovrà avere l'onere di stabilire che questo mancato rispetto non ha causato il Risultato Analitico Positivo.
- (c) una difformità da ogni altro Standard Internazionale o da altra norma o politica antidoping per i controlli, di cui queste Regole Antidoping o le regole di un Organismo Antidoping, che non ha causato un Risultato Analitico Positivo o la violazione di un'altra norma antidoping non invaliderà tali evidenze o risultati. Se l'Atleta o altra Persona dimostra che si è verificata una deviazione da un altro Standard Internazionale o altra regola o politica antidoping che potrebbe ragionevolmente aver causato una violazione ad una regola antidoping relativa ad un Risultato Analitico Positivo in questo caso la IAAF, la Federazione Membro o qualsiasi altro organismo procedente dovrà avere l'onere di stabilire che questo mancato rispetto non ha causato il Risultato Analitico Positivo o tutti quegli elementi che portano a stabilire che è stata commessa una violazione delle norme antidoping.
- (d) i fatti stabiliti da una decisione di una corte o un tribunale di disciplina che abbia giurisdizione sulla materia e che non sia attualmente sottoposta ad appello, faranno prova assoluta nei confronti di un Atleta o di altra Persona a cui i fatti si riferiscono a meno che l'Atleta o altra Persona dimostri che la decisione viola principi di giustizia naturale.
- (e) il collegio giudicante in una audizione su una violazione alla normativa antidoping potrà giungere a conclusioni avverse

all'Atleta o ad altra Persona che si ritiene aver commesso una violazione della normativa antidoping sulla base del rifiuto da parte di questi ultimi, dopo una richiesta effettuata con ragionevole anticipo, di presenziare all'audizione (di persona o per telefono, come ordinato dal collegio giudicante) per rispondere alle domande del collegio giudicante o della IAAF, di una Federazione Membro o di altra autorità procedente che sostengano la violazione di una norma antidoping.

REGOLA 34 **La Lista Proibita**

1. Questo Regolamento Antidoping include la Lista delle Sostanze Proibite che viene pubblicata di volta in volta, dalla WADA.

Pubblicazione e Revisione della Lista Proibita

2. La IAAF metterà a disposizione di ciascuna Federazione Membro la Lista delle Sostanze Proibite che sarà consultabile sul sito web della IAAF.
3. La Lista Proibita e le sue relative revisioni, a meno che non sia diversamente stabilito dalla Lista Proibita e/o da ogni revisione della stessa, hanno effetto, ai sensi di queste Regole Antidoping, tre mesi dopo la pubblicazione della Lista Proibita da parte della WADA, senza necessità di ulteriori interventi da parte della IAAF. Tutti gli Atleti e le altre Persone sono vincolati dalla Lista Proibita, e ogni eventuale revisione successiva, dalla data in cui entra in vigore, senza ulteriori formalità. E' responsabilità di tutti gli Atleti e delle altre Persone conoscere bene la versione più aggiornata della Lista delle Sostanze Proibite e tutte le successive revisioni.

Sostanze Proibite e Metodi Proibiti classificati nella Lista Proibita

4. **Sostanze Proibite e Metodi Proibiti:** la Lista Proibita classificherà le Sostanze Proibite e i Metodi Proibiti che sono da considerarsi doping in ogni circostanza (sia nel corso che al di fuori di una Competizione) in quanto potenzialmente atti ad aumentare le prestazioni in Competizioni future o in quanto potenzialmente atti a nascondere le sostanze e i metodi che sono proibiti solo nel corso di una Competizione. Le Sostanze e Metodi Proibiti possono essere inclusi per categorie generali (per esempio: agenti anabolizzanti) o con riferimenti specifici ad una particolare sostanza o metodo.
5. **Sostanze Specifiche:** al fine dell'applicazione della Regola 40 (Sanzioni Individuali), tutte le Sostanze Proibite saranno considerate Sostanze Specifiche, eccetto le sostanze appartenenti a classi di agenti anabolizzanti e ormoni e gli stimolanti e farmaci antagonisti e modulatori

degli ormoni come identificati nella Lista Proibita. La categoria delle Sostanze Specifiche non comprende i Metodi Proibiti.

6. **Nuove classi di Sostanze Proibite:** in caso la WADA allarghi la Lista Proibita aggiungendo una nuova lista di Sostanze Proibite, il Comitato Esecutivo della WADA determinerà se qualcuna o tutte le Sostanze Proibite all'interno della nuova classe siano da considerarsi Sostanze Specifiche ai sensi della Regola 34.5.
7. Le decisioni della WADA sulle Sostanze e i Metodi Proibiti che saranno incluse nella Lista Proibita, la classificazione delle sostanze in categorie nella Lista Proibita e la classificazione di una sostanza come proibita in qualsiasi momento o solo in Competizione devono essere considerate definitive e non soggette a contestazioni legali da parte di un Atleta o altra Persona, che siano basate sull'argomentazione che la sostanza o il metodo non costituiva un agente mascherante o non era atto a potenziare le prestazioni, che rappresenti un rischio per la salute o violi lo spirito sportivo.

Esenzione per Fini Terapeutici

8. Gli Atleti in possesso di una documentazione medica che giustifichi l'uso di una Sostanza o di un Metodo Proibito, devono presentare una richiesta di EFT nel rispetto di queste Regole. Tale autorizzazione sarà concessa solo in casi di chiara e comprovata necessità e senza vantaggio competitivo per l'Atleta.
 - (a) **Atleti di Livello internazionale:** un Atleta di Livello Internazionale deve rivolgersi alla IAAF:
 - (i) Quando l'Atleta ha già una EFT concessa dalla sua Federazione Nazionale (o altra autorità competente a concedere le EFT nel Paese o Territorio) per la sostanza o il metodo in questione, se questa EFT soddisfa i criteri stabiliti dagli Standard Internazionali per l'Esenzione a Fini Terapeutici, la IAAF deve riconoscerla. Se la IAAF ritiene che l'EFT non risponde a tali criteri e quindi rifiuta di riconoscerla, ne informa immediatamente l'Atleta e/o la sua Federazione Nazionale, con le motivazioni. L'Atleta avrà ventun giorni dalla notifica per sottoporre la questione alla WADA per la revisione. Se la questione è sottoposta alla WADA per la revisione, la EFT concessa dalla Federazione Nazionale (o altra autorità competente a concedere le EFT nel Paese o Territorio) rimane valida per i Controlli a livello nazionale in Competizione e Fuori Competizione (ma non è valida per le Competizioni Internazionali) in attesa della decisione della WADA. Se la questione non viene sottoposta alla revisione della WADA, la EFT non è più valida, per qualsiasi scopo, una volta scaduto il termine dei ventuno giorni.

- (ii) Se l'Atleta non dispone già di una EFT concessa dalla sua Federazione Nazionale (o altra autorità competente a concedere le EFT nel Paese o Territorio) per la sostanza o il metodo in questione, lo stesso deve rivolgersi direttamente alla IAAF per una EFT non appena se ne presenta la necessità. Se la IAAF (o la Federazione Nazionale o altra autorità competente a concedere le EFT nel Paese o Territorio in cui ha la competenza per prendere in esame la domanda per conto della IAAF) nega la concessione, deve informare immediatamente l'Atleta con le relative motivazioni. Se la IAAF concede l'EFT all'Atleta, deve informare non solo l'Atleta, ma anche la sua Federazione Nazionale (o altra autorità competente a concedere le EFT nel Paese o Territorio) e se la Federazione Nazionale o altra autorità competente ritiene che la EFT non soddisfa i criteri di cui agli Standard Internazionali per l'Esenzioni a Fini Terapeutici, ha ventun giorni da tale notifica per sottoporre la questione alla WADA per una revisione. Se la Federazione Nazionale (o altra autorità competente a concedere le EFT nel Paese o Territorio) rimette la questione alla WADA per la revisione, la EFT concessa dalla IAAF rimane valida per i Controlli nelle Competizioni Internazionali e Fuori dalle Competizioni (ma non è valida per le Competizioni nazionali) in attesa delle decisioni della WADA. Se la Federazione Nazionale (o altra autorità competente a concedere le EFT nel Paese o Territorio) non rimette la questione alla WADA per la revisione, la EFT concessa dalla IAAF diventa valida per le Competizioni di livello nazionale allo scadere del termine di revisione di ventuno giorni.
- (iii) Una richiesta alla IAAF per la concessione o il riconoscimento di una EFT deve essere effettuata non appena si presenta la necessità e, in ogni caso (salvo in emergenza o situazioni eccezionali o dove si applica l'Art. 4.3 dello Standard Internazionale per le Esenzioni a Fini Terapeutici), almeno trenta giorni prima della prossima Competizione dell'Atleta. I dettagli per l'applicazione della procedura si possono trovare nei Regolamenti Antidoping. La IAAF nominerà un gruppo di Esperti per esaminare le domande relative alla concessione o il riconoscimento delle EFT (Sotto-Commissione IAAF TUE). La Sotto-Commissione IAAF TUE deve tempestivamente valutare e decidere l'applicazione, secondo la procedura di cui ai Regolamenti Antidoping. La sua decisione è la decisione finale della IAAF ed è riferita alla WADA ed agli altri pertinenti Organismi Antidoping, tra cui la Federazione Nazionale dell'Atleta, attraverso ADAMS.

- (b) **Atleti non di Livello Internazionale:** gli Atleti non di Livello Internazionale devono fare richiesta di una EFT dalla loro Federazione Nazionale, o da qualunque altro organismo designato dalla rispettiva Federazione Nazionale a concedere le EFT, o che ha, comunque, l'autorità di concedere EFT nello Stato o nel Territorio di quella Federazione Nazionale. Le Federazioni Nazionali sono, in tutti i casi, responsabili di comunicare tempestivamente, alla IAAF ed alla WADA, la concessione di qualsiasi EFT, prevista da questa Regola (attraverso l'utilizzo di ADAMS o con altre modalità). Se la IAAF decide di testare un Atleta che non è un Atleta di Livello Internazionale, la IAAF deve riconoscere la concessione di una EFT a quell'Atleta dalla sua Federazione Nazionale (o altra autorità competente a concedere le EFT nel Paese o Territorio).
 - (c) Le recensioni e gli appelli sulle decisioni relative alle EFT devono essere condotte in conformità con le disposizioni dei Regolamenti Antidoping.
9. La presenza di una Sostanza Proibita o dei suoi Metaboliti o Markers, e/o l'Uso o il Tentato Uso, il Possesso o la Somministrazione o la Tentata Somministrazione di una Sostanza Proibita o di un Metodo Proibito non andranno considerate come una violazione alla normativa antidoping, se risultino coerenti con la prevista applicazione di una EFT e conformi a queste Regole Antidoping e allo Standard Internazionale relativo alle Esenzioni a Fini Terapeutici.

REGOLA 35

Controlli e Indagini

1. **Scopo dei Controlli e delle Indagini:** i Controlli e le Indagini devono essere condotte solo per i seguenti scopi antidoping:
- (a) I Controlli devono essere effettuati per ottenere prove analitiche conformi (o non-conformi) ad un atleta con il rigoroso divieto, in base a queste Regole Antidoping, circa la presenza/Uso di una Sostanza Proibita o Metodo Proibito.
 - (b) Le indagini sono effettuate:
 - (i) in relazione ai Risultati Atipici ed ai Risultati Analitici Positivi del Passaporto in conformità rispettivamente con le Regole 37.9 e 37.10, raccogliendo informazioni o prove (tra cui, in particolare, prove analitiche), al fine di determinare se una violazione di una norma antidoping è avvenuta ai sensi della Regola 32.2(a) e/o alla Regola 32.2(b); e
 - (ii) in relazione alle altre indicazioni di potenziali violazioni delle norme antidoping, secondo la Regola 37.12, raccogliendo informazioni o prove (tra cui, in particolare, prove non analitiche), al fine di determinare se una violazione di una

norma antidoping è avvenuta ai sensi di una qualsiasi Regola da 32.2(b) a 32.2(j).

- (c) La IAAF può ottenere, valutare e analizzare le informazioni antidoping da tutte le fonti disponibili per comunicare lo sviluppo di un effettivo, valido e adeguato piano di distribuzione dei test, per pianificare i Controlli Mirati e/o per costituire la base di un'indagine su una possibile violazione delle norme antidoping.
2. **Ambito dei Controlli:** ad ogni Atleta che non si è ritirato, compreso qualsiasi Atleta che sconta un periodo di Squalifica, può essergli richiesto di fornire un Campione in qualsiasi momento e in qualsiasi luogo, dalla IAAF, da una Federazione Membro o da qualsiasi Organismo Antidoping con autorità di controllo su di lui.
 3. La IAAF ha l'autorità di effettuare Controlli nelle Competizioni e al di Fuori dalle Competizioni su tutti gli Atleti che sono soggetti a queste Regole Antidoping, compresi quelli che partecipano a Competizioni Internazionali o nelle competizioni disciplinate dalle norme IAAF, ovvero che siano soci o emanazioni delle sue Federazioni Membro o dei loro componenti.
 4. La IAAF e le sue Federazioni Membro possono delegare ad effettuare i Controlli, ai sensi di queste Regole, qualunque Federazione Membro, la WADA, una agenzia governativa, una Organizzazione Nazionale Antidoping o una parte terza che esse ritengano qualificate a questo scopo.
 5. Se la IAAF delega o appalta ogni parte dei Controlli ad un Organismo Antidoping Nazionale (direttamente o attraverso una Federazione Nazionale), l'Organismo Nazionale Antidoping può raccogliere Campioni supplementari o indirizzare il laboratorio ad effettuare altri tipi di analisi a spese dell'Organismo Nazionale Antidoping. Se i Campioni supplementari vengono raccolti o vengono eseguiti altri tipi di analisi, la IAAF ne sarà informata, compresa la notifica dei risultati.
 6. In aggiunta ai Controlli effettuati dalla IAAF e dai suoi Membri (e da altre autorità alle quali la IAAF ed i suoi Membri possano aver delegato la responsabilità di effettuare i Controlli, come disposto dalla precedente Regola 35.4) gli Atleti possono essere soggetti a Controlli:
 - (a) in Competizione da parte della WADA o d'ogni altra organizzazione o organismo che ha la competente autorità ad effettuare Controlli alle gare alle quali stanno partecipando;
 - (b) al di fuori delle Competizioni dalla:
 - (i) WADA;
 - (ii) dall'Organizzazione Nazionale Antidoping della Nazione o del Territorio nel quale si trovano; o
 - (iii) dal Comitato Olimpico Internazionale nel corso dei Giochi Olimpici.

Solo una singola organizzazione, comunque, deve essere responsabile di avviare e dirigere i Controlli sui luoghi di gara per la durata della Competizione. Nelle Competizioni Internazionali, la raccolta dei

Campioni deve essere avviata, e diretta e supervisionata dalla IAAF (vedi Regola 35.9) o da altra organizzazione sportiva internazionale nel caso di una Competizione Internazionale sulla quale la IAAF non ha l'esclusivo controllo (ad esempio il Comitato Olimpico Internazionale ai Giochi Olimpici o la Federazione dei Giochi del Commonwealth ai Giochi del Commonwealth). Se la IAAF o queste altre organizzazioni sportive internazionali decidono di non effettuare Controlli in una Competizione Internazionale, l'Organizzazione Nazionale Antidoping della Nazione o del Territorio, nel quale la Competizione Internazionale ha luogo, può, con l'accordo della IAAF e della WADA, prendere l'iniziativa ed effettuare i Controlli.

In tutte le Competizioni che non sono Competizioni Internazionali, la raccolta dei Campioni sarà iniziata e diretta, se non da parte della Federazione Membro, dall'Organismo Nazionale Antidoping di quel Paese. Su richiesta dell'organismo competente per una Competizione, qualsiasi Controllo da effettuare durante il periodo della Competizione al di fuori dei luoghi di gara deve essere coordinato con questo organismo.

7. La IAAF ed i suoi Membri devono prontamente trasmettere un rapporto su tutti i Controlli effettuati durante le Competizioni al centro d'informazioni della WADA (nel caso di un rapporto fatto da una Federazione Membro, una copia di tale rapporto deve essere, contemporaneamente, inviata alla IAAF) al fine di evitare una non necessaria duplicazione del Controllo.
8. I Controlli effettuati dalla IAAF e dalle sue Federazioni Membro, ai sensi di queste Regole, devono essere in conformità con i Regolamenti Antidoping in vigore al momento del Controllo.

Controlli durante le Competizioni

9. La IAAF ha la responsabilità di avviare, dirigere e supervisionare i Controlli durante le Competizioni nelle seguenti Competizioni Internazionali:
 - (a) Competizioni Mondiali di Atletica Leggera;
 - (b) Meeting Internazionali ad inviti come definiti dalla Regola 1.1(e);
 - (c) Meeting autorizzati IAAF;
 - (d) Corse su Strada con marchio IAAF;
 - (e) tutte le altre Competizioni Internazionali decise dal Consiglio su raccomandazione della Commissione Medica ed Antidoping.L'elenco completo di tali Competizioni Internazionali sarà pubblicato annualmente ai sensi di questa Regola 35.9 sul sito web della IAAF.
10. Il Consiglio deciderà, in anticipo, il numero degli Atleti da sottoporre a controllo, nelle sopra citate Competizioni Internazionali, su raccomandazione della Commissione Medica ed Antidoping. Gli Atleti da sottoporre a controllo devono essere selezionati come segue:
 - (a) sulla base delle posizioni finali e/o su base casuale;

- (b) a discrezione della IAAF (per mezzo dei suoi responsabili ufficiali o del suo organismo responsabile) con qualunque metodo essa decida, incluso il Controllo Mirato;
 - (c) qualsiasi Atleta che ha migliorato o eguagliato un Primato del Mondo.
11. Se la IAAF ha delegato il Controllo, come previsto dalla precedente Regola 35.4, può nominare un rappresentante che assista alla Competizione Internazionale in oggetto per assicurare che si applichino, in maniera adeguata, le Regole ed i Regolamenti Antidoping.
 12. In accordo con la Federazione Membro interessata (e le rispettive Associazioni d'Area) la IAAF può effettuare, o aiutare ad effettuare, Controlli ai Campionati Nazionali del Membro o ai Campionati dell'Associazione d'Area.
 13. In tutti gli altri casi (eccetto quando i Controlli sono condotti secondo il regolamento di un'altra organizzazione sportiva internazionale, per esempio dal Comitato Olimpico Internazionale ai Giochi Olimpici) la Federazione Membro che effettua i Controlli, o nel cui Stato o Territorio si tiene la Competizione, sarà responsabile di far avviare, dirigere e vigilare i Controlli nel corso della Competizione. Se la Federazione Membro ha delegato i Controlli, come previsto dalla precedente Regola 35.4, è responsabilità della Federazione Membro assicurare che questi Controlli, effettuati nel proprio Stato o Territorio, siano conformi a quanto stabilito da queste Regole e Regolamenti Antidoping.

Controlli al di fuori delle Competizioni

14. La IAAF focalizzerà i propri Controlli al di fuori delle Competizioni principalmente sugli Atleti di Livello Internazionale. Essa può, comunque, a sua discrezione, effettuare Controlli al di fuori delle Competizioni, su qualsiasi Atleta in qualunque momento. Eccetto che in casi eccezionali, i Controlli devono essere eseguiti senza che l'Atleta, o il Personale di Supporto all'Atleta o la Federazione Nazionale ne abbiano notizia. Gli Atleti compresi nel Registro di Controllo predisposto dalla IAAF saranno soggetti alle condizioni di reperibilità secondo quanto esposto nella Regola 35.19.
15. È dovere di ciascuna Federazione Nazionale, delle Persone ufficiali delle Federazioni Membro o di altro personale sotto la giurisdizione di una Federazione Membro, assistere la IAAF (e, se necessario, un'altra Federazione Membro, la WADA od altra organizzazione avente l'autorità di effettuare Controlli) nel condurre i Controlli al di fuori delle Competizioni, ai sensi di questa Regola. Qualunque Federazione Membro, Persone ufficiali della Federazione Membro o altra Persona sotto la giurisdizione di una Federazione Membro che impedisca, ostacoli, intralci o, altrimenti, tenti di manomettere l'effettuazione dei Controlli, può essere passibile di sanzioni, ai sensi di queste Regole Antidoping.

16. I Controlli al di fuori delle Competizioni devono essere condotti, ai sensi di queste Regole, per individuare Sostanze o Metodi Proibiti considerati come tali in ogni occasione (nel corso e al di fuori di una Competizione) dalla Lista Proibita o per la raccolta di dati di profilo nell'ambito del Passaporto Biologico dell'Atleta o per entrambi i fini allo stesso tempo.
17. Una volta l'anno saranno pubblicate le statistiche sui Controlli, effettuati al di fuori delle Competizioni, per gli Atleti inseriti nel Registro IAAF di Controllo e per le Federazioni Membro.

Informazioni sulla Reperibilità

18. La IAAF istituirà un Registro di Controllo degli Atleti a cui è richiesto di soddisfare le condizioni di reperibilità esposte in queste Regole e nei Regolamenti Antidoping. Tale Registro verrà pubblicato sul sito web della IAAF e sarà di volta in volta rivisto e aggiornato quando necessario.
19. Ogni Atleta compreso nel Registro IAAF di Controllo dovrà inviare una comunicazione di reperibilità secondo i Regolamenti Antidoping. La responsabilità finale per la comunicazione delle informazioni sulla reperibilità è in capo all'Atleta. Le Federazioni Membro dovranno, comunque, dietro richiesta della IAAF o della relativa Organizzazione di controllo, fare il possibile per assistere nella raccolta di informazioni di reperibilità aggiornate e accurate relative ai loro Atleti e dovranno prevedere specifiche indicazioni al riguardo nelle loro norme e regolamenti. Le informazioni sulla reperibilità fornite da un Atleta, ai sensi di questa Regola, saranno condivise con la WADA e con qualunque altro organismo avente la competente autorità di controllare un Atleta, ai sensi dei Regolamenti Antidoping, con l'unica condizione che tali informazioni saranno utilizzate solo ai fini del Controllo Doping.
20. Un Atleta compreso nel Registro IAAF di Controllo che non fornisca informazioni sulla sua necessaria reperibilità verrà ritenuto responsabile di Omessa Comunicazione oppure che non si renda reperibile all'indirizzo dichiarato verrà ritenuto responsabile di mancato controllo ai fini della Regola 32.2(d), nel caso vengano riscontrate le condizioni previste nel Regolamento Antidoping. Un Atleta compreso nel Registro IAAF di Controllo verrà ritenuto responsabile della violazione delle norme antidoping previste dalla Regola 32.2(d) nel caso si renda colpevole di tre mancate reperibilità (che potranno risultare da una qualsiasi combinazione di Omesse Comunicazioni e/o Controlli Mancati fino a raggiungere un totale di tre) nell'arco di un periodo di venti mesi. Ai fini della Regola 32.2(d) la IAAF può fare affidamento su Omesse Comunicazioni o Controlli Mancati che siano stati dichiarati da un'altra Organizzazione Antidoping avente l'autorità di controllare un Atleta, procurando che tali dichiarazioni siano basate su regole che soddisfino lo Standard Internazionale per i Controlli e le Indagini.
21. Se un Atleta compreso nel Registro di Controllo o Personale di Supporto all'Atleta o altra Persona fornisce consapevolmente informazioni di

reperibilità non accurate o fuorvianti, sarà ritenuto responsabile di violazione della Regola 32.2(c) per aver evitato la raccolta di un Campione o della Regola 32.2(e) per Alterazione o Tentata Alterazione del Controllo Doping. Si riterrà aver violato la Regola 45.2(e) il comportamento di una Federazione Membro, a cui sia stata richiesta assistenza da parte della IAAF nella raccolta di informazioni di reperibilità secondo la Regola 35.19 o che abbia comunque acconsentito all'invio di informazioni per conto dei propri Atleti, che non proceda a verificare l'accuratezza e l'aggiornamento delle informazioni inoltrate.

Ritorno alle Competizioni dopo il ritiro o altro periodo al di fuori delle Competizioni

22. Se un Atleta di Livello Internazionale, compreso nel Registro IAAF di Controllo, non accetta più di essere soggetto a Controlli al di fuori delle Competizioni in conseguenza del suo ritiro, o che, per qualsiasi altra ragione, ha deciso di non gareggiare, deve darne notizia alla IAAF nelle forme prescritte. Lo stesso Atleta non può riprendere a gareggiare, a meno che non dia notizia alla IAAF, per iscritto, sei mesi prima della sua intenzione di ritornare a gareggiare e non abbia dichiarato di essere disponibile a Controlli al di fuori delle Competizioni da parte della IAAF, in questo periodo, fornendo alla IAAF stessa le informazioni sulla sua reperibilità ai sensi della sopracitata Regola 35.19. La WADA, in accordo con la IAAF e l'Organismo Antidoping Nazionale dell'Atleta, può concedere una deroga alla regola dei sei mesi per la comunicazione scritta di preavviso in cui la rigorosa applicazione di essa sarebbe evidentemente ingiusta per l'Atleta. Eventuali risultati agonistici ottenuti in violazione della Regola 35.22 saranno cancellati.
23. Se un Atleta di Livello Internazionale si ritira mentre è soggetto ad un periodo di Squalifica e poi desidera tornare a gareggiare, l'Atleta non deve gareggiare fino a quando si è reso disponibile per il Controllo mediante preavviso scritto di sei mesi alla IAAF (o avviso equivalente al periodo di Squalifica residuo dalla data in cui l'Atleta si è ritirato, se detto periodo è superiore a sei mesi) ed abbia rispettato i requisiti previsti dalla Regola 40.14 per tornare a gareggiare.

REGOLA 36 **L'Analisi dei Campioni**

1. Tutti i Campioni raccolti ai sensi di queste Regole Antidoping saranno analizzati in conformità ai seguenti principi generali:

Utilizzazione di Laboratori Accreditati e Approvati

- (a) Ai fini della Regola 32.2(a) (presenza di una Sostanza o Metodo Proibiti), i Campioni andranno analizzati solo in laboratori

accreditati o laboratori comunque approvati dalla WADA. Nel caso di Campioni raccolti dalla IAAF conformemente alla Regola 35.9, i Campioni saranno inviati solo a laboratori accreditati WADA o approvati WADA (o, quando necessario, a laboratori ematologici o unità mobili) approvati dalla IAAF.

Scopo delle Analisi dei Campioni

(b) I Campioni saranno analizzati per individuare la presenza di Sostanze e Metodi Proibiti, inseriti nella Lista Proibita (e altre sostanze che possano essere considerate dalla WADA nel suo programma di controllo) e/o come ausilio per il profilo di espressione dei relativi parametri nelle urine, sangue o altri campioni biologici, incluso il profilo di espressione del DNA o genoma, o per qualsiasi altro legittimo fine della lotta al doping. Le informazioni sul profilo potranno essere usate per lo svolgimento di Controlli Mirati o per supportare l'esistenza di una violazione antidoping ai sensi della Regola 32.2, o per entrambe le attività. I Campioni possono essere raccolti e custoditi per future analisi.

Ricerca sui Campioni

(c) Nessun Campione può essere usato per la ricerca senza il consenso scritto dell'Atleta. Dai Campioni utilizzati (con il consenso dell'Atleta) per scopi diversi da quelli indicati dalla Regola 36.1(b) andrà rimossa ogni forma di identificazione così che gli stessi non possano essere ricondotti all'Atleta.

Standard per l'Analisi e i Risultati dei Campioni

(d) I Laboratori devono analizzare i Campioni e fornire i risultati in conformità allo Standard Internazionale per i Laboratori. La IAAF può chiedere che i laboratori analizzino i Campioni con un più ampio ventaglio di quello previsto nel Documento Tecnico degli Standard Internazionali per i Controlli e le Indagini.

2. Tutti i Campioni (e relativi dati) raccolti sotto l'autorità per i Controlli della IAAF, sia In Competizione che Fuori Competizione, diventano, immediatamente, di proprietà della IAAF.
3. Se, in qualunque fase, sorge qualche dubbio o problema concernente l'analisi o l'interpretazione dei risultati di un Campione, il personale responsabile dell'analisi nel laboratorio (o laboratorio ematologico o unità mobile) può consultare, per assistenza, l'Amministratore Antidoping della IAAF.
4. Se, in qualunque fase, sorge qualche dubbio o problema, in relazione ad un Campione, la IAAF può richiedere analisi più approfondite o eseguire altri controlli necessari per chiarire i dubbi o i problemi sorti e questi controlli possono essere considerati dalla IAAF per decidere se un

Campione ha dato luogo ad un Risultato Analitico Positivo o ad un'altra violazione della normativa antidoping.

5. Un Campione raccolto ai sensi della Regola 36.2 può essere conservato e oggetto di ulteriori analisi per gli scopi previsti dalla Regola 36.1(b) in qualsiasi momento sotto la direzione della IAAF o della WADA (con il consenso della IAAF). Tutti gli altri Campioni raccolti durante manifestazioni di Atletica Leggera possono essere rianalizzati esclusivamente sotto la direzione dell'autorità procedente, della IAAF (con il consenso dell'autorità procedente) o della WADA. Le circostanze e condizioni per il nuovo controllo dei Campioni devono essere conformi con i requisiti previsti dallo Standard Internazionale per i Laboratori e dagli Standard Internazionali per i Controlli e le Indagini.
6. Quando un'analisi indica la presenza di una Sostanza Proibita o l'uso di una Sostanza o di un Metodo Proibito, il laboratorio WADA accreditato deve immediatamente confermare per iscritto il Risultato Analitico Positivo o un Risultato Atipico, con un rapporto firmato da un rappresentante autorizzato del Laboratorio e effettuato su un modulo codificato, sia alla IAAF, nel caso di un Controllo disposto dalla IAAF, sia alla competente Federazione Membro, nel caso di un Controllo nazionale (con copia alla IAAF). Nel caso di un Controllo nazionale, la Federazione Membro, non appena ricevuta, da parte del Laboratorio WADA accreditato, la notizia di un Risultato Analitico Positivo, un Risultato Atipico o di un utilizzo, deve avvisare prontamente la IAAF e comunicare il nome dell'Atleta, in ogni caso entro due settimane dal ricevimento dell'informazione.

REGOLA 37

Gestione dei Risultati

1. Al momento del ricevimento di un Campione A riportante un Risultato Analitico Positivo o un Risultato Atipico o di un'altra violazione antidoping, ai sensi di queste Regole Antidoping, si procederà alla gestione dei risultati, come di seguito indicato.
2. Nel caso di un Atleta di Livello Internazionale, l'Amministratore Antidoping della IAAF gestirà i risultati e la pratica concernente i risultati; in tutti gli altri casi, la pratica sarà gestita dalla persona e dall'organismo incaricato dalla Federazione Nazionale dell'Atleta o della Persona interessata. La persona o l'organismo incaricato dalla Federazione Nazionale dell'Atleta o della Persona interessata informerà, in tutte le fasi, l'Amministratore Antidoping della IAAF sulla gestione della pratica. Richieste d'assistenza o informazione sull'andamento della gestione dei risultati possono essere fatte, in qualunque momento, all'Amministratore Antidoping della IAAF.

Ai fini di questa Regola 37 e della successiva Regola 38, i riferimenti che si faranno, di qui in avanti, all'Amministratore Antidoping della IAAF

saranno, se ritenuto necessario, riferiti alle competenti persone o organismi della Federazione Membro (o l'organismo a cui la Federazione Membro ha delegato la responsabilità della gestione dei risultati) e i riferimenti all'Atleta, se necessario, saranno relativi ad ogni Personale di Supporto dell'Atleta o ad altra Persona.

3. **Revisione di un Risultato Analitico Positivo:** Al momento del ricevimento di un Campione A riportante un Risultato Analitico Positivo, l'Amministratore Antidoping della IAAF effettuerà un'indagine per stabilire se:
 - (a) il Risultato Analitico Positivo è coerente con la concessione di una EFT; o
 - (b) c'è un'apparente difformità dai Regolamenti Antidoping o dagli Standard Internazionali previsti per i Laboratori, tali da inficiare la validità del Risultato Analitico Positivo.
4. Se il controllo di un Risultato Analitico Positivo, ai sensi della Regola 37.3, non evidenzia la concessione di una EFT o una difformità tali da inficiare la validità dei risultati, l'Amministratore Antidoping della IAAF notificherà prontamente all'Atleta:
 - (a) il Risultato Analitico Positivo;
 - (b) la violazione della norma antidoping commessa;
 - (c) il tempo limite entro il quale l'Atleta dovrà fornire alla IAAF, sia direttamente o tramite la propria Federazione Nazionale, una giustificazione sul Risultato Analitico Positivo;
 - (d) il diritto dell'Atleta a richiedere prontamente l'analisi del Campione B e, nel caso manchi di farlo, ciò significherà che l'atleta ha rinunciato all'analisi del Campione B. L'Atleta deve essere informato, contestualmente, che, se è stata richiesta l'analisi del Campione B, tutti i relativi costi di laboratorio saranno a suo carico, a meno che il Campione B non confermi il Campione A, nel qual caso i costi saranno a carico dell'organismo responsabile di effettuare il controllo;
 - (e) la data, l'orario e il luogo previsti per le analisi del Campione B, se richieste dall'Atleta o dalla IAAF, che normalmente non dovrà essere superiore a 7 giorni dalla data di notifica del Risultato Analitico Positivo. Se il laboratorio in questione non può effettuare l'analisi del Campione B entro la data stabilita, l'analisi deve, comunque, essere effettuata, da parte del laboratorio, il più presto possibile. Nessuna altra ragione sarà accettata per cambiare la data d'effettuazione dell'analisi del Campione B;
 - (f) la possibilità per l'Atleta e/o per un suo rappresentante di assistere alle operazioni d'apertura del Campione B ed all'analisi, se richiesta, in data, orario e luogo previsti;
 - (g) il diritto dell'Atleta a richiedere copia della documentazione di laboratorio, relativa ai Campioni A e B; tale documentazione dovrà includere le informazioni previste dagli Standard Internazionali per i Laboratori.

L'Amministratore Antidoping della IAAF invierà alla competente Federazione Membro e alla WADA una copia della sopradetta notifica all'Atleta. Se l'Amministratore Antidoping decide di non portare avanti il Risultato Analitico Positivo come una violazione di una regola antidoping, dovrà notificarlo all'Atleta, all'Organismo Nazionale Antidoping dell'Atleta, alla Federazione Membro e alla WADA.

5. Un Atleta può accettare il Risultato Analitico Positivo del Campione A rinunciando al diritto di far analizzare il Campione B. La IAAF può, comunque, richiedere l'analisi del Campione B, in qualunque momento, se si ritiene che questa analisi sia importante per la definizione del caso di quell'Atleta.
6. Ad un Atleta e/o al suo rappresentante dovrà essere permesso d'essere presente ed assistere all'analisi del Campione B. Un rappresentante della Federazione Nazionale, così come un rappresentante della IAAF, può essere presente e assistere alle analisi. Un Atleta deve essere provvisoriamente sospeso se ha richiesto l'analisi del Campione B.
7. Una volta che l'analisi del Campione B è stata eseguita, un completo rapporto di laboratorio dovrà essere inviato, su richiesta, all'Amministratore Antidoping della IAAF insieme ad una copia di tutti i dati pertinenti richiesti dagli Standard Internazionali per i Laboratori. Una copia di questo rapporto e di tutti i relativi dati deve essere trasmessa all'Atleta, se richiesta.
8. Al ricevimento dell'analisi del Campione B dal laboratorio, l'Amministratore Antidoping della IAAF eseguirà un'ulteriore indagine che possa essersi resa necessaria ai fini della Lista Proibita. Dopo l'effettuazione di questa indagine, l'Amministratore Antidoping della IAAF notificherà prontamente all'Atleta i risultati dell'ulteriore indagine e se la IAAF ha confermato, o ha continuato a confermare che è stata violata una regola antidoping.
9. **Revisione dei Risultati Atipici:** Come previsto dagli Standard Internazionali per i Laboratori, in certe circostanze i laboratori sono orientati a riportare la presenza di Sostanze Proibite, che possono anche essere prodotte per via endogena, come Risultati Atipici da sottoporre ad ulteriori indagini. Al momento del ricevimento di un Risultato Atipico, l'Amministratore Antidoping della IAAF condurrà un esame per determinare se (a) il Risultato Atipico sia coerente con la concessione di una EFT che sia stata accordata o sarà accordata o riconosciuta in base a queste Regole Antidoping o (b) ci sia stata una qualsiasi apparente divergenza dai Regolamenti Antidoping o dallo Standard Internazionale per i Laboratori che possa aver causato il Risultato Atipico. Se dal controllo non risulta la concessione di una EFT o una divergenza tale da causare il Risultato Atipico, l'Amministratore Antidoping della IAAF procederà con l'indagine prevista o consentirà che venga condotta. Al termine dell'indagine, o il Risultato Atipico sarà da considerarsi quale Risultato Analitico Positivo o altrimenti l'Atleta,

l'Organismo Nazionale Antidoping, la Federazione Membro e la WADA dovranno notificare che il Risultato Atipico non sarà da considerarsi quale Risultato Analitico Positivo. Se il Risultato Atipico è considerato quale Risultato Analitico Positivo la notifica all'Atleta avverrà ai sensi della Regola 37.4. L'Amministratore Antidoping della IAAF non fornirà alcun avviso di Risultato Atipico fino alla fine della sua investigazione e dopo aver deciso se portare avanti il procedimento sebbene sussista una delle seguenti circostanze:

- (a) se l'Amministratore Antidoping della IAAF determina che il Campione B vada analizzato prima della conclusione della sua indagine ai sensi della Regola 37.9, la IAAF potrà condurre l'analisi sul Campione B dopo aver notificato all'Atleta un avviso che contenga una descrizione del Risultato Atipico e le informazioni, ove applicabile, descritte nella precedente Regola 37.4(b)-(g);
- (b) se l'Amministratore Antidoping della IAAF riceve, da un'Organizzazione per i Grandi Eventi poco prima una delle sue Competizioni Internazionali o, in pendenza di un imminente termine di scadenza, da un organismo sportivo responsabile per la selezione di componenti di una squadra in vista di una Competizione Internazionale, la richiesta di rivelare se un qualsiasi Atleta compreso nella lista fornita da un'Organizzazione per i Grandi Eventi o dall'organismo sportivo abbia un Risultato Atipico pendente, l'Amministratore Antidoping della IAAF potrà comunicare tale informazione dopo aver prima avvertito l'Atleta dell'esistenza di un Risultato Atipico a suo carico.

10. **Revisione dei Risultati Atipici sul Passaporto e dei Risultati Positivi sul Passaporto:** La gestione dei risultati nel rispetto del programma della IAAF sul Passaporto Biologico dell'Atleta sarà condotta in base alle procedure del Regolamento Antidoping. Nel momento in cui la IAAF è convinta che si sia verificata una violazione del regolamento antidoping, ne dà prontamente preavviso all'Atleta informandolo della regola antidoping violata e delle basi della violazione. Altri Organismi Antidoping riceveranno notifica ai sensi della Regola 43.2.
11. **Revisione della Mancata Reperibilità:** La gestione dei risultati che riguardi un apparente Controllo Mancato o un'Omessa Comunicazione da parte di un Atleta incluso nel Registro IAAF di Controllo, sarà condotta dalla IAAF secondo le procedure indicate nei Regolamenti Antidoping. La gestione dei risultati che riguardi un apparente Controllo Mancato o un'Omessa Comunicazione da parte di un Atleta incluso in un Registro Nazionale di Controllo, sarà condotta dalla Federazione Membro, dall'Organismo Nazionale Antidoping o altro Organismo Antidoping al quale l'Atleta comunica la propria reperibilità. Tutte le Omesse Comunicazioni ed i Controlli Mancati previsti da queste Regole Antidoping devono essere presentati attraverso ADAMS e saranno messi a disposizione di altri pertinenti Organismi Antidoping. Nel

momento in cui la IAAF o altro Organismo Antidoping (a seconda dei casi) è convinta che è stata commessa una violazione delle norme antidoping, deve informare tempestivamente l'Atleta che si sta verificando una violazione della Regola 32.2(d), e le basi di tale affermazione. Gli altri Organismi Antidoping saranno avvisati come previsto dalla Regola 43.2

12. **Revisione di altre violazioni al Regolamento Antidoping non coperte da questa Regola:** Nel caso di altre possibili violazioni di norme antidoping non altrimenti previste da questa Regola, l'Amministratore Antidoping della IAAF dovrà condurre tale ulteriore indagine come possa essere richiesta dalle vigenti politiche e norme antidoping adottate in conformità al Codice o che egli ritenga comunque necessaria. Nel momento in cui l'Amministratore Antidoping della IAAF ha accertato che si è verificata una violazione delle norme antidoping, egli comunica tempestivamente all'Atleta l'oggetto della regola antidoping violata e le basi della violazione. Gli altri Organismi Antidoping saranno avvisati come previsto dalla Regola 43.2. In tal caso, all'Atleta sarà permesso, direttamente o attraverso la sua Federazione Nazionale, ed entro un tempo limite fissato dall'Amministratore Antidoping della IAAF, di fornire una giustificazione alla supposta violazione della normativa antidoping.
13. L'Amministratore Antidoping della IAAF può, in ogni momento, richiedere ad una Federazione Membro (i) di indagare su una possibile violazione di queste Regole Antidoping da parte di uno o più Atleti o altre Persone che risultino sotto la sua giurisdizione (ove opportuno agendo in connessione con l'Organizzazione Nazionale Antidoping competente per la Nazione o il Territorio e/o altre pertinenti autorità o organismi) e (ii) produrre un rapporto scritto alla IAAF su tale indagine entro un tempo ragionevole fissato dall'Amministratore Antidoping della IAAF. Dovrà esserci un'inchiesta automatica condotta da una Federazione Membro (e un rapporto scritto delle indagini sarà fornito alla IAAF) competente sulla Persona di Supporto all'Atleta, nel caso di qualsiasi violazione delle regole antidoping commessa da un Minore o dove qualsiasi Persona di Supporto all'Atleta ha fornito sostegno a più di un Atleta per avere violato le norme antidoping. La mancanza o il rifiuto da parte di una Federazione Membro di condurre un'indagine ai sensi di questa Regola o di produrre un rapporto scritto su di essa entro un tempo ragionevole fissato dall'Amministratore Antidoping della IAAF potrà portare all'adozione di sanzioni a carico della Federazione Membro come statuito dalla Regola 45.
14. **La gestione dei Risultati di un Controllo effettuato dal Comitato Olimpico Internazionale o da un'altra Organizzazione Multidisciplinare:** La gestione dei risultati di un'analisi effettuata dal Comitato Olimpico Internazionale o da altra Organizzazione Multidisciplinare (ad esempio i Giochi del Commonwealth o i Giochi Panamericani), deve essere trattata dalla IAAF, pur nel rispetto della

sanzione presa nei confronti dell'Atleta con la Squalifica nella Competizione Internazionale in questione, in accordo con queste Regole Antidoping.

15. **Individuazione di violazioni alle precedenti Regole Antidoping:** Prima di avvisare un Atleta o altra Persona di una violazione certa delle norme antidoping, come previsto in precedenza, l'Amministratore Antidoping della IAAF deve fare riferimento ad ADAMS e, se necessario, contattare la WADA e gli altri pertinenti Organismi Antidoping per stabilire se esista una precedente violazione delle norme antidoping.
16. **Sospensione Provvisoria:** Se a seguito della revisione e notifica di cui alle Regole 37.3, 37.4 o 37.9, nessuna spiegazione, o nessuna adeguata spiegazione, per un Risultato Analitico Positivo è stata fornita dall'Atleta o dalla sua Federazione Nazionale entro il tempo limite stabilito dall'Amministratore Antidoping della IAAF, ai sensi della sopra citata Regola 37.4(c), l'Atleta (in casi diversi da un Risultato Analitico Positivo per una Sostanza Specifica) dovrà essere immediatamente sospeso. Tale sospensione sarà per il momento provvisoria, in attesa della soluzione del caso da parte della sua Federazione Nazionale. Nel caso di un Atleta di Livello Internazionale, l'Atleta sarà sospeso dall'Amministratore Antidoping della IAAF. In tutti gli altri casi, la Federazione Nazionale dell'Atleta imporrà la relativa Sospensione Provvisoria con una comunicazione scritta all'Atleta. In alternativa, l'Atleta può accettare una sospensione volontaria a patto che questa circostanza sia confermata per iscritto alla sua Federazione Nazionale. Una Sospensione Provvisoria obbligatoria può essere cancellata se l'Atleta dimostra che la violazione probabilmente è stata causata da un Prodotto Contaminato. La decisione dell'Amministratore Antidoping della IAAF di non eliminare una Sospensione Provvisoria obbligatoria a seguito delle affermazioni degli Atleti o di altre Persone in relazione ad un Prodotto Contaminato non sarà soggetta ad appello.
17. Nel caso di un Risultato Analitico Positivo per una Sostanza Specifica, o nel caso di una qualsiasi violazione alla normativa antidoping diversa da un Risultato Analitico Positivo, l'Amministratore Antidoping della IAAF può sospendere provvisoriamente l'Atleta in pendenza di una decisione sul caso da parte della sua Federazione Nazionale, se nessuna spiegazione, o nessuna adeguata spiegazione, per la presunta violazione è pervenuta dall' Atleta entro il termine fissato dalla IAAF. La Sospensione Provvisoria entrerà in vigore dalla data di notifica all'Atleta ai sensi di queste Regole Antidoping. In alternativa, l'Atleta può accettare una sospensione volontaria a condizione che ciò sia confermato per iscritto alla IAAF. In tutti i casi in cui a un Atleta è stata notificata una violazione alle Regole Antidoping che non ha come conseguenza una Sospensione Provvisoria obbligatoria ai sensi della Regola 37.16, all'Atleta deve essere offerta l'opportunità di accettare una Sospensione Provvisoria in attesa della definizione della questione.

18. Nel caso di un Risultato Positivo del Passaporto nel Programma del Passaporto Biologico dell'Atleta, se, conformemente ai Regolamenti Antidoping, la IAAF considera un caso come una violazione delle norme antidoping stabilite, l'Amministratore Antidoping della IAAF può, allo stesso tempo, infliggere all'Atleta una Sospensione Temporanea in attesa della risoluzione del caso da parte sua Federazione Nazionale. Una Sospensione Provvisoria avrà effetto a decorrere dalla data di notifica all'Atleta in accordo con queste Regole Antidoping. In alternativa, l'Atleta può accettare una Sospensione Volontaria a condizione che ciò sia confermato per iscritto alla IAAF.
19. In ogni caso in cui la Federazione Membro impone una Sospensione Provvisoria o un Atleta accetta una sospensione volontaria, la Federazione Membro deve confermare la circostanza immediatamente alla IAAF e l'Atleta deve, da allora in poi, essere soggetto alle procedure disciplinari di seguito espone. Una sospensione volontaria sarà effettiva solo dalla data di ricezione della conferma scritta dell'Atleta da parte della IAAF. Se, contrariamente al paragrafo precedente, la Federazione Membro manca, a giudizio dell'Amministratore Antidoping della IAAF, di imporre una Sospensione Provvisoria, come prescritto, l'Amministratore Antidoping della IAAF imporrà, lui stesso, la Sospensione Provvisoria. Una volta che la Sospensione Provvisoria è imposta dall'Amministratore Antidoping della IAAF, lo stesso notificherà la sospensione alla Federazione Membro che dovrà, di conseguenza, iniziare le procedure disciplinari, come descritte di seguito.
20. Se una Sospensione Provvisoria è imposta (o volontariamente accettata) sulla base di un Risultato Analitico Positivo di un Campione A e la successiva analisi del Campione B (se richiesta dalla IAAF o dall'Atleta) non conferma i risultati del Campione A, l'Atleta non sarà passibile di ulteriore Sospensione Provvisoria in conseguenza di una violazione della Regola 32.2(a) (presenza di una Sostanza Proibita o dei suoi Metaboliti o Indici). Nei casi in cui l'Atleta (o la sua squadra) sia stato rimosso da una Competizione in applicazione della Regola 32.2(a) e la successiva analisi del Campione B non confermi i risultati del Campione A, se sia ancora possibile reinserire l'Atleta o una squadra, senza comunque recare pregiudizio alla Competizione, l'Atleta o la squadra possono continuare a partecipare alla Competizione.
21. In tutti i casi in cui viene affermata la violazione di una norma antidoping, l'asserzione di una violazione delle norme antidoping è ritirata, è imposta una Sospensione Provvisoria, è accettata una sospensione volontaria o un Atleta ha acconsentito all'imposizione di una sanzione senza udienza, l'avviso sarà dato agli altri Organismi Antidoping con diritto di appello ai sensi della Regola 42.
22. Se un Atleta si ritira dalle competizioni mentre un procedimento di gestione dei risultati sia ancora in corso, l'autorità che ha la responsabilità del procedimento in base a queste Regole Antidoping, ai sensi della Regola 37.2, conserva l'autorità a completare il

procedimento. Se un Atleta si ritira dalle competizioni prima dell'inizio di un procedimento di gestione dei risultati, l'organismo che avrebbe avuto l'autorità del procedimento, a carico dell'Atleta al momento della violazione della normativa antidoping, ai sensi di queste Regole, conserva l'autorità a completare il procedimento.

REGOLA 38 **Diritto alla Difesa**

1. Ogni Atleta, ai sensi di queste Regole Antidoping, ha diritto di richiedere un'audizione, da parte del competente tribunale della sua Federazione Nazionale, prima che sia decisa qualunque sanzione. Quando un Atleta ha ottenuto lo status di affiliato all'estero, ai sensi della sopra citata Regola 4.3, ha il diritto di richiedere un'audizione davanti al competente tribunale della sua Federazione Nazionale o davanti al competente tribunale della Federazione Membro che gli ha concesso l'affiliazione. Il procedimento di audizione dovrà prevedere una tempestiva audizione entro un termine ragionevole con un equo ed imparziale collegio giudicante. Una tempestiva motivata decisione comprendente la spiegazione del motivo(i) di ogni periodo di Squalifica sarà pubblicamente divulgata come previsto dalla successiva Regola 43.
2. Quando ad un Atleta viene notificato che la sua giustificazione è stata rigettata e, quando applicabile, che è Provvisoriamente Sospeso, ai sensi della precedente Regola 37, deve, anche, essere informato del suo diritto di chiedere un'audizione. Se l'Atleta manca di confermare per iscritto alla sua Federazione Nazionale o ad altro organismo competente, entro 14 giorni dal ricevimento di questa notizia, che egli desidera avere un'audizione, ciò significherà che egli ha rinunciato al suo diritto ad avere un'audizione e che, quindi, ha accettato di aver commesso la violazione antidoping imputatagli. Questa circostanza dovrà essere confermata per iscritto alla IAAF dalla Federazione Nazionale, entro cinque giorni lavorativi.
3. Se un'audizione è richiesta da un Atleta, questa sarà convocata senza ritardo e conclusa entro due mesi dalla data della notifica della richiesta dell'Atleta alla Federazione Membro. Le Federazioni Membro informeranno dettagliatamente la IAAF sullo stato di tutti i procedimenti pendenti e di tutte le date delle audizioni, non appena fissate. La IAAF ha il diritto di assistere a tutte le audizioni in qualità di osservatore. La presenza della IAAF ad un'audizione, o qualunque altra partecipazione al caso, non inficerà, comunque, il suo diritto di appellare al CAS la decisione della Federazione Membro, ai sensi della successiva Regola 42. Se la Federazione Membro non riesce a concludere un'audizione entro 3 due mesi o se, pur avendo completato la procedura, non riesce a prendere una decisione entro un periodo di tempo ragionevole, la IAAF può imporre un termine ultimo entro il quale giungere ad una decisione.

Se in entrambi i casi il termine non è rispettato, e riguarda un Atleta di Livello Internazionale, la IAAF potrà scegliere di definire il caso avanti ad un arbitro unico nominato dal CAS. Il caso andrà trattato in conformità alle regole del CAS (quelle previste per la procedura di arbitrato e senza riguardo ai tempi limite fissati per l'appello). L'audizione procederà sotto la responsabilità e a spese della Federazione Membro e la decisione dell'arbitro unico potrà essere appellata avanti al CAS ai sensi della Regola 42. Il mancato svolgimento di un'audizione entro due mesi da parte di una Federazione Membro, ai sensi di questa Regola, può portare all'applicazione della sanzione stabilita dalla Regola 45.

4. L'Atleta può scegliere di rinunciare all'audizione riconoscendo, per iscritto, la violazione di queste Regole Antidoping e accettando le conseguenze previste dalla Regola 40. Ove l'Atleta accetti le conseguenze previste dalla Regola 40 e non si renda necessaria un'audizione, la Federazione Membro comunque ratifica l'accettazione da parte dell'Atleta delle conseguenze derivanti da una decisione da parte del suo organismo competente e manda una copia di tale decisione alla IAAF entro cinque giorni lavorativi dalla decisione presa. Tale decisione, derivante dall'accettazione da parte dell'Atleta delle conseguenze previste da queste Regole Antidoping, può essere appellata in conformità alla Regola 42.
5. L'audizione dell'Atleta deve avere luogo davanti al tribunale competente, costituito o in altro modo autorizzato dalla Federazione Membro. Se una Federazione Membro delega la conduzione dell'audizione ad altro organismo, comitato o tribunale (interno od esterno alla Federazione), o dove, per ogni altra ragione, un organismo nazionale, un comitato o un tribunale esterno alla Federazione è responsabile dell'audizione dell'Atleta ai sensi di queste Regole, la decisione di questo organismo, comitato o tribunale deve essere considerata, ai fini della Regola 42, come decisione della Federazione Membro e la parola "Federazione" andrà così interpretata in tale Regola.
6. In un'audizione relativa al caso di un Atleta, il tribunale competente deve considerare, per prima cosa, se è stata commessa o meno una violazione ad una Regola Antidoping. La Federazione Membro od altra autorità inquirente ha l'onere di provare, con ragionevole soddisfazione del tribunale, che è stata commessa una violazione alla Regola Antidoping (vedi la precedente Regola 33.1).
7. Se il competente tribunale della Federazione Membro considera che non è stata commessa una violazione alle norme antidoping, questa decisione dovrà essere notificata all'Amministratore Antidoping della IAAF per iscritto, entro cinque giorni lavorativi dalla decisione presa (insieme con una copia delle motivazioni scritte della decisione ed il fascicolo completo relativo alla decisione). Il caso sarà allora rivisto dal Collegio di Revisione Doping, che deciderà se esso dovrà essere o meno sottoposto ad arbitrato davanti al CAS, ai sensi della successiva Regola 42.17. Se il Collegio di Revisione Doping così decide, può, nello

stesso tempo, reimporre, quando necessario, la sospensione provvisoria all'Atleta in attesa della risoluzione dell'appello davanti al CAS.

8. Se il competente tribunale della Federazione Membro stabilisce che è stata commessa una violazione di una norma antidoping, l'Atleta, prima dell'imposizione di qualsiasi periodo di squalifica, deve avere l'opportunità di dimostrare che, nel suo caso, ci sono stati motivi ai sensi delle Regole 40.5, 40.6 o 40.7 da giustificare una eliminazione, riduzione o sospensione del periodo di Squalifica che altrimenti sarebbe applicabile.
9. La determinazione se vi sono motivi per giustificare una eliminazione, riduzione o sospensione del periodo di Squalifica in casi riguardanti Atleti di Livello Internazionale, deve essere presa dal Collegio di Revisione Doping (vedi successiva Regola 38.13).
10. Se un Atleta cerca di dimostrare che ci sono, nel suo caso, motivi per giustificare una eliminazione, riduzione o sospensione del periodo di Squalifica, il competente tribunale deve considerare, basandosi sulle prove presentate, se, a suo parere, esistono tali motivi.
11. Se, dopo aver esaminato le prove presentate, il tribunale competente considera che non ci sono motivi per giustificare una eliminazione, riduzione o sospensione del periodo di Squalifica nel caso dell'Atleta, imporrà la Squalifica prevista dalla successiva Regola 40. La Federazione Membro notificherà alla IAAF ed all'Atleta, la decisione del competente tribunale per iscritto, entro cinque giorni lavorativi dalla data della decisione presa.
12. Se, dopo aver esaminato le prove presentate, il tribunale competente considera che, nel caso dell'Atleta, ci sono motivi per giustificare una eliminazione, riduzione o sospensione del periodo di Squalifica deve, se il caso riguarda un Atleta di Livello Internazionale:
 - (a) rimettere la questione al Collegio di Revisione Doping (attraverso il Segretario Generale), insieme con tutto il materiale e/o le prove che, dal suo punto di vista, dimostrano che uno o più motivi rilevanti sono presenti; e
 - (b) invitare l'Atleta e/o la sua Federazione Nazionale ad accettare il rinvio del tribunale competente o a sottoscrivere questo rinvio; e
 - (c) sospendere il processo del caso dell'Atleta in pendenza delle determinazioni del Collegio di Revisione del Doping se esistono motivi per giustificare una eliminazione, riduzione o sospensione del periodo di Squalifica.

L'eventuale Sospensione Provvisoria dell'Atleta rimane in attesa delle determinazioni del Collegio di Revisione Doping.

13. Una volta ricevuta la risposta da parte del tribunale competente, il Collegio di Revisione Doping esaminerà la sola questione se vi sono motivi per giustificare una eliminazione, riduzione o sospensione del periodo di Squalifica sulla base di quanto affermato dall'Atleta con riferimento alla documentazione scritta che le è stata rimessa. Il Collegio di Revisione Doping avrà il potere di:

- (a) scambiare punti di vista sulla questione per email, telefono, fax o di persona;
 - (b) esigere ulteriori prove e documenti;
 - (c) esigere ulteriori spiegazioni dall'Atleta;
 - (d) se necessario, richiedere preventivamente la presenza dell'Atleta.
- Il Collegio di Revisione Doping, basandosi su una revisione dei documenti rimessi, inclusa ogni ulteriore prova o documento, o ulteriori spiegazioni fornite dall'Atleta, deve prendere una decisione se vi sono motivi per giustificare una eliminazione, riduzione o sospensione del periodo di Squalifica, come il caso deve essere trattato e, se procedere, su quali basi. Il Segretario Generale trasmetterà questa decisione alla Federazione Membro, per iscritto.
14. Se la decisione del Collegio di Revisione Doping è che non ci sono motivi per giustificare una eliminazione, riduzione o sospensione del periodo di Squalifica, la decisione sarà vincolante per il tribunale competente, che dovrà imporre la sanzione prescritta dalla successiva Regola 40. La Federazione Membro notificherà alla IAAF ed all'Atleta la decisione del tribunale competente, per iscritto, che dovrà tenere conto della decisione del Collegio di Revisione Doping, entro cinque giorni lavorativi dalla decisione presa.
 15. Se il Collegio di Revisione Doping decide che ci sono motivi per giustificare una eliminazione, riduzione o sospensione del periodo di Squalifica in base a quanto sostenuto dall'Atleta, nel caso in esame, il tribunale competente decide la sanzione all'Atleta, ai sensi delle successive Regole 40, concordando con le determinazioni del Collegio di Revisione Doping. La Federazione Membro notificherà alla IAAF e all'Atleta, per iscritto, la decisione del tribunale competente, entro cinque giorni lavorativi dalla data della decisione presa, ed invierà alla IAAF il fascicolo completo relativo alla decisione.
 16. L'Atleta deve avere il diritto di chiedere al CAS una revisione delle decisioni, del Collegio di Revisione Doping se ci sono motivi per giustificare una eliminazione, riduzione o sospensione del periodo di Squalifica.
 17. Nei casi che non riguardano gli Atleti di Livello Internazionale, il tribunale competente deve considerare, se ci sono motivi per giustificare una eliminazione, riduzione o sospensione del periodo di Squalifica nel caso dell'Atleta e decidere, conseguentemente, sulla Squalifica all'Atleta. La Federazione Membro notificherà alla IAAF e all'Atleta per iscritto la decisione del tribunale competente, entro cinque giorni lavorativi dalla decisione presa. Se il tribunale competente stabilisce che ci sono stati motivi per giustificare una eliminazione, riduzione o sospensione del periodo di Squalifica, nel caso di un Atleta, evidenzierà, nelle sue motivazioni scritte, le ragioni che lo hanno portato a questa decisione invierà alla IAAF il fascicolo completo relativo alla decisione.
 18. In ogni caso, ai sensi di questa Regola, sentita la motivata decisione o, nei casi in cui l'udienza non è stata richiesta, deve essere fornita una

decisione motivata per spiegare l'azione intrapresa dalla Federazione Membro competente, all'Atleta ed agli altri Organismi Antidoping con diritto di appello ai sensi delle Regole 42.5 e 42.6, come previsto dalla Regola 43.6.

19. Nei casi di asserite violazioni alle norme antidoping possono essere trattati direttamente dal CAS senza obbligo di audizione preventiva, con il consenso della IAAF, l'Atleta, la WADA e ogni Organismo Antidoping che avrebbe avuto un diritto di appello alla decisione del CAS nella prima audizione

REGOLA 39

Cancellazione automatica dei Risultati Individuali nella Gara

Una violazione di una norma antidoping, in seguito ad un controllo durante la Competizione, porta automaticamente alla Cancellazione da tutti i risultati individuali dell'Atleta ottenuti in quella Gara con tutte le relative conseguenze per l'Atleta, inclusa la perdita di tutti i titoli, premi, medaglie, punti e ricompense in denaro.

REGOLA 40

Sanzioni individuali

Cancellazione dei Risultati Individuali nella Competizione in cui si verifica la violazione

1. In caso di violazione di una norma antidoping, a seguito di un controllo durante una Competizione, tutti i risultati individuali conseguiti dall'Atleta nella Competizione in oggetto saranno cancellati, con tutte le relative conseguenze per l'Atleta, inclusa la perdita di tutti i titoli, premi, medaglie, punti e ricompense in denaro, eccetto quanto previsto di seguito.
Se l'Atleta dimostra che non c'è stata Colpa o Negligenza, i risultati individuali dell'Atleta nelle altre gare non saranno cancellati, a meno che i risultati ottenuti in gare diverse da quella in cui è stata riscontrata la violazione alle norme antidoping siano comunque stati influenzati da tale violazione.

Squalifica per Presenza, Uso o Tentato Uso o Possesso di una Sostanza Proibita o di un Metodo Proibito

2. Il periodo di squalifica imposto per la violazione della Regola 32.2(a) (presenza di Sostanze o Metodi Proibiti o dei loro Metaboliti o Indici), 32.2(b) (Uso o Tentato Uso di Sostanze o Metodi Proibiti), 32.2(f) (Possesso di una Sostanza Proibita o Metodo Proibito), sarà il seguente, soggetto ad una potenziale riduzione o sospensione in base alle Regole 40.5, 40.6 o 40.7:

- (a) Il periodo di Squalifica è di quattro anni ove:
 - (i) La violazione della norma antidoping non implica una Sostanza Specifica, a meno che l'Atleta o altra Persona possa dimostrare che la violazione alla norma antidoping non era intenzionale;
 - (ii) La violazione della norma antidoping implica una Sostanza Specifica e possa essere dimostrato che la violazione era intenzionale.
 - (b) Se la Regola 40.2(a) non è applicabile, il periodo di Squalifica sarà di due anni.
3. Come utilizzato nelle Regole 40.2 e 40.4, il termine "intenzionale" ha lo scopo di identificare quegli Atleti che imbrogliano. Il termine richiede pertanto che l'Atleta o altra Persona che tiene simile comportamento sapeva che costituisce una violazione di una norma antidoping o sapeva che c'era un rischio significativo che il comportamento potesse costituire o determinare una violazione di una norma antidoping e manifestamente è stato ignorato tale rischio. Una violazione delle norme antidoping derivante da un Risultato Analitico Positivo, per una sostanza che è vietata solo In Competizione, si deve presumere che non sia "intenzionale" se la sostanza è una Sostanza Specifica e l'Atleta può dimostrare che la Sostanza Proibita era usata al di Fuori della Competizione. Una violazione delle norme antidoping a seguito di un Risultato Analitico Positivo per una sostanza che è vietata solo In Competizione non deve essere considerata "intenzionale" se la sostanza non è una Sostanza Specifica e l'Atleta può dimostrare che la Sostanza Proibita è stata utilizzata al di Fuori della Competizione, in un contesto estraneo alla prestazione sportiva.

Squalifica per altre violazioni alle Regole Antidoping

4. Il periodo di Squalifica per violazioni a norme antidoping diverse da quelle contenute nella Regola 40.2 sarà il seguente, a meno che non trovino applicazione le Regole 40.6 o 40.7:
- (a) per la violazione della Regola 32.2(c) (fuga, mancanza o rifiuto di sottoporsi a Controllo) o della 32.2(e) (Manomissione o Tentata Manomissione del Controllo Doping), il periodo di squalifica sarà di quattro anni, a meno che, l'Atleta, nel caso non si presenti per il prelievo del Campione, possa dimostrare che la violazione della norma antidoping non era intenzionale (come definito nella Regola 40.3), in tal caso il periodo di Squalifica è di due anni.
 - (b) per la violazione della Regola 32.2(d) (Mancata Reperibilità), il periodo di Squalifica deve essere di due anni soggetto a una riduzione a un minimo di un anno, in base al livello di errore commesso dall'Atleta. La flessibilità tra due anni e un anno di Squalifica prevista da questa norma non è disponibile per gli Atleti, nel caso di un improvviso cambio di reperibilità o di altri

comportamenti tesi al serio sospetto che l'Atleta stava cercando di evitare di essere sottoposto al Controllo.

- (c) per la violazione della Regola 32.2(g) (Traffico o Tentato Traffico) o della Regola 32.2(h) (Somministrazione o Tentata Somministrazione di Sostanze Proibite o Metodi Proibiti), il periodo di Squalifica imposto andrà da un minimo di quattro anni alla squalifica a vita, a seconda della gravità della violazione. Una violazione della normativa antidoping ai sensi della Regola 32.2(g) o della Regola 32.2(h) riguardante un Minore sarà considerata di particolare gravità e, se commessa da Personale di Supporto all'Atleta per violazioni diverse dalla presenza di Sostanze Specifiche, porterà alla squalifica a vita del Personale di Supporto all'Atleta. In aggiunta, violazioni significative delle Regole 32.2(g) o 32.2(h), che possano violare norme e regolamenti non sportivi, andranno riportate alle competenti autorità amministrative, professionali o giudiziarie;
- (d) per la violazione della Regola 32.2(i) (Complicità), il periodo di Squalifica sarà da un minimo di due anni, fino a quattro anni, a seconda della gravità della violazione.
- (e) per la violazione della Regola 32.2(j) (Associazioni Vietate), il periodo di Squalifica sarà di due anni, soggetto a riduzione ad un minimo di un anno, in base al livello della Colpa e di altre circostanze connesse, da parte dell'Atleta o di altra Persona.

Cancellazione del periodo di Squalifica per Nessuna Colpa o Negligenza

- 5. Se l'Atleta o altra Persona dimostra, in un caso singolo, l'assenza di una sua colpa o negligenza, il periodo di Squalifica previsto sarà cancellato. Eccetto quando trattasi di un Minore, per un Atleta che dimostra Nessuna Colpa o Nessuna Negligenza, nel caso in cui una Sostanza Proibita o i suoi Indici o Metaboliti viene individuata nel Campione di un Atleta, in violazione della Regola 32.2(a) (presenza di una Sostanza Proibita), l'Atleta deve attestare le modalità di assunzione della Sostanza Proibita al fine di vedersi cancellare il periodo di Squalifica.

Riduzione del Periodo di Squalifica per Nessuna Significativa Colpa o Negligenza

- 6. (a) ***Riduzione delle Sanzioni per violazione alle Regole 32.2(a), (b) o (f) Sostanze Specifiche o Prodotti Contaminati:***
 - (i) **Sostanze Specifiche:** quando la violazione delle norme antidoping riguarda una Sostanza Specifica e l'Atleta o altra Persona può dimostrare Nessuna Significativa Colpa o Negligenza, allora il periodo di Squalifica deve essere, come minimo, un rimprovero senza alcuna Squalifica e, al massimo, due anni di Squalifica, a seconda del livello di Colpa dell'Atleta o di altra Persona.

- (ii) **Prodotti Contaminati:** nei casi in cui l'Atleta o altra Persona può dimostrare Nessuna Significativa Colpa o Negligenza e che la Sostanza Proibita rilevata è derivata da un Prodotto Contaminato, allora il periodo di Squalifica deve essere, come minimo, un rimprovero senza alcuna Squalifica e, al massimo, due anni di Squalifica, a seconda del livello di Colpa dell'Atleta o di altra Persona.
 - (iii) Tranne nel caso di un Minore, per un Atleta che dimostri Nessuna Significativa Colpa o Negligenza, nel caso in cui una Sostanza Proibita o i suoi Indici o Metaboliti è rilevata in un Campione di un Atleta in violazione della Regola 32.2(a) (Presenza di una Sostanza Proibita) l'Atleta deve dimostrare come la Sostanza Proibita è entrata nel suo organismo al fine di avere il suo periodo di Squalifica ridotto.
- (b) **Applicazione di Nessuna Significativa Colpa o Negligenza oltre l'applicazione della Regola 40.6(a):** Se un Atleta o altra Persona dimostra, in un singolo caso che la Regola 40.6(a) non è applicabile rilevando Nessuna Significativa Colpa o Negligenza, quindi, soggetta ad ulteriore riduzione o eliminazione come previsto dalla Regola 40.7, il periodo di Squalifica previsto può essere ridotto in base al livello di Colpa dell'Atleta o di altra Persona, ma il periodo di Squalifica ridotto non può essere inferiore alla metà del periodo di Squalifica previsto. Nel caso di Squalifica a vita, il periodo di Squalifica da scontare, il periodo ridotto previsto da questa Regola, non può essere inferiore a otto anni. Eccetto nel caso di un Minore, quando viene rilevata in un Campione di un Atleta una Sostanza Proibita o i suoi Indici o Metaboliti, in violazione della Regola 32.2(a) (Presenza di una Sostanza Proibita), l'Atleta deve dimostrare le modalità di assunzione della Sostanza Proibita al fine di vedersi ridurre il periodo di Squalifica.

Cancellazione, Riduzione o Sospensione del periodo di Squalifica o di altri provvedimenti per motivi diversi dalla Colpa

7. (a) *Apporto Sostanziale nella scoperta o nella dimostrazione di una violazione alle Regole Antidoping:*

- (i) Il competente tribunale di una Federazione Membro, prima di prendere una decisione definitiva sull'opportunità di appellare ai sensi della Regola 42 o prima dello spirare dei termini per l'appello (nel caso di un Atleta di Livello Internazionale la questione andrà sottoposta al Collegio Revisione Doping per le sue determinazioni ai sensi della Regola 38.9), può sospendere una parte del periodo di squalifica, imposto in un singolo caso, quando l'Atleta o altra Persona fornisca un Apporto Sostanziale alla IAAF, alla sua Federazione Nazionale, a un'Organizzazione Antidoping, a

un'autorità penale o ad un organo disciplinare professionale che abbia come risultato: (i) la IAAF, la Federazione Nazionale o un'Organizzazione Antidoping, scoprono o portino avanti una violazione delle norme antidoping da parte di un'altra Persona o (ii) un'autorità penale o un organo disciplinare scoprono o portino avanti un reato o una violazione delle norme professionali commessi da un'altra Persona, e le informazioni fornite dalla Persona, consistenti in un Sostanziale Aiuto, sono rese disponibili alla IAAF. Dopo aver preso una decisione definitiva sull'opportunità di appellare ai sensi della Regola 42 o dopo lo spirare dei termini per l'appello, la sospensione di un periodo di Squalifica nei confronti di un Atleta o altra Persona può essere concessa da una Federazione Membro solo in caso di decisione in tal senso del Collegio Revisione Doping, con l'approvazione della WADA. Se il Collegio Revisione Doping determina che non vi sia stato alcun Sostanziale Aiuto, tale decisione risulterà vincolante per la Federazione Membro e non ci sarà alcuna sospensione della Squalifica. Se il Collegio Revisione Doping determina che ci sia stato un Sostanziale Aiuto, la Federazione Membro deciderà sul periodo di sospensione della squalifica. La misura in cui il previsto periodo di squalifica può essere sospeso deve basarsi sulla gravità della violazione alle norme antidoping da parte dell'Atleta o di altra Persona e nel Sostanziale Aiuto fornito dall'Atleta o altra Persona allo sforzo di eliminare il doping nello sport e, in particolare, in Atletica Leggera. Non più dei tre/quarti del periodo di squalifica previsto possono essere oggetto di sospensione. Nel caso di Squalifica a vita, il periodo di Squalifica da scontare, dopo la riduzione prevista da questa Regola, non può essere inferiore a otto anni. Se l'Atleta o altra Persona non continua a collaborare ed a fornire informazioni complete e riconducibili ad un Sostanziale Aiuto su cui si è basata una sospensione del periodo di Squalifica, la Federazione Membro ripristinerà il periodo di squalifica originario. Se la Federazione Membro decide di ripristinare una sospensione del periodo di Squalifica o decide di non ripristinare una sospensione del periodo di Squalifica, tale decisione può essere impugnata da qualsiasi Persona avente diritto di appellarsi ai sensi della Regola 42.

- (ii) Per incoraggiare ulteriormente gli Atleti e le altre Persone a fornire un Sostanziale Aiuto agli Organismi Antidoping, su richiesta della IAAF o su richiesta dell'Atleta o di altra Persona che ha (o è stato affermato di avere) commesso una violazione alle norme antidoping, la WADA può

concordare in ogni fase del procedimento di gestione dei risultati, anche dopo la decisione finale di appello a norma della Regola 42, una appropriata sospensione del periodo di Squalifica altrimenti applicabile e di altre Conseguenze. In circostanze eccezionali, la WADA può accettare la sospensione del periodo di Squalifica e di altre Conseguenze per un Sostanziale Aiuto maggiore delle deroghe previste da questa Regola o anche nessun periodo di Squalifica e/o nessuna restituzione del premio in denaro o pagamento delle spese. L'approvazione della WADA è soggetta al ripristino delle sanzioni, come altrimenti previsto in questa Regola. In deroga alla Regola 42, le decisioni della WADA nel contesto della presente Regola non possono essere impugnate da qualsiasi altra Organizzazione Antidoping.

- (iii) Se la Federazione Membro sospende qualsiasi parte del periodo di Squalifica previsto da questa Regola a causa di un Sostanziale Aiuto, la Federazione Membro fornirà tempestivamente alla IAAF una giustificazione scritta della sua decisione e qualsiasi altra parte avrà il diritto di impugnare la decisione a norma delle Regole 42.5 e 42.6. In circostanze eccezionali in cui la WADA determina che sarebbe nel maggiore interesse antidoping, la WADA può autorizzare la IAAF a stipulare appositi accordi di riservatezza che limitano o ritardano la divulgazione di un accordo di Sostanziale Aiuto o la natura dello stesso.
- (b) **Ammissione di una violazione alle Regole Antidoping in assenza di altre prove:** Se un Atleta o altra Persona confessa spontaneamente di aver commesso una violazione alla normativa antidoping prima di aver ricevuto l'avviso dell'esistenza di un Campione che potrebbe costituire una violazione antidoping (o, in caso di una violazione alle norme antidoping diversa da quella prevista dalla Regola 32.2(a), prima di ricevere il primo avviso della violazione ammessa a norma della Regola 37), e tale confessione risulti l'unica prova affidabile della violazione a quel momento, il periodo di Squalifica potrà essere ridotto ma non al di sotto della metà del periodo di squalifica altrimenti applicabile.
- (c) **Pronta Ammissione di violazione di una norma antidoping dopo un primo confronto ai sensi della Regola 40.2 o 40.4(a):** Un Atleta o altra Persona potenzialmente soggetto ad una sanzione di quattro anni per una prima violazione di una norma antidoping ai sensi della Regola 40.2 o della Regola 40.4(a) (Elusione o Rifiuto nella produzione di un Campione o Manomissione di un Controllo Doping), prontamente ammessa la violazione di una norma antidoping dopo un primo confronto, e anche con l'approvazione e a discrezione sia della WADA che

della IAAF, può ricevere una riduzione del periodo di Squalifica fino ad un minimo di due anni, a seconda della gravità della violazione e del livello di Colpa dell'Atleta o di altra Persona. La Pronta Ammissione sarà rigorosamente applicata e si intenderà per tale, al più tardi il termine fissato dall'Amministratore Antidoping della IAAF, per di fornire una spiegazione scritta circa la norma antidoping violata in base a queste Regole e, in ogni caso, a seguito della notifica di una violazione, prima che l'Atleta gareggi di nuovo. Un Atleta o un'altra Persona che fa una Pronta Ammissione, dopo un primo confronto, per una seconda violazione alle norme antidoping ai sensi della Regola 40.2 o della Regola 40.4(a), con l'approvazione e a discrezione sia della WADA che della IAAF, può ricevere una riduzione del periodo di Squalifica fino ad un minimo della metà del periodo di Squalifica previsto calcolato in conformità alla Regola 40.8(a), a seconda della gravità della violazione e del livello di Colpa dell'Atleta o altra Persona. Non vi sarà alcuna riduzione del periodo di Squalifica per una terza violazione delle norme antidoping sulla base di una Pronta Ammissione.

- (d) **Applicazione di più Motivi per la Riduzione di una Sanzione:** Se un Atleta o un'altra Persona ha il diritto ad una riduzione della sanzione, prevista in più Regole 40.5, 40.6 o 40.7, prima di applicare qualsiasi riduzione o sospensione ai sensi della Regola 40.7, il periodo di Squalifica previsto sarà determinato in base alle Regole 40.2, 40.4, 40.5 e 40.6. Se l'Atleta o altra Persona ha diritto alla riduzione o sospensione del periodo di Squalifica ai sensi della Regola 40.7, il periodo di Squalifica può quindi essere ridotto o sospeso, ma non al di sotto di un quarto del periodo di Squalifica previsto.

Violazioni multiple

8. (a) Il periodo di squalifica previsto nei confronti di un Atleta o altra Persona per la seconda violazione alla normativa antidoping sarà al massimo di:
- (i) sei mesi;
 - (ii) metà del periodo di Squalifica imposto per la prima violazione alle norme antidoping, senza tener conto di qualunque riduzione prevista dalla Regola 40.7; o
 - (iii) doppio del periodo di Squalifica previsto, alle seconda violazione delle norme antidoping, considerato come se fosse stata una prima violazione senza tener conto di qualsiasi riduzione a norma della Regola 40.7.
- Il periodo di Squalifica sopra stabilito può essere ulteriormente ridotto in applicazione della Regola 40.7.
- (b) Una terza violazione antidoping porterà sempre ad una squalifica a vita, eccetto il caso in cui la violazione soddisfa le condizioni

poste dalla Regola 40.5 o 40.6 per l'eliminazione o la riduzione della sanzione o riguarda la violazione della Regola 32.2(d) In questi particolari casi, il periodo andrà da otto anni alla Squalifica a vita.

- (c) Una violazione di una norma antidoping per la quale ad un Atleta o altra Persona è riconosciuta Nessuna Colpa o Negligenza non sarà considerata una prima violazione ai fini di questa regola.
- (d) **Regole supplementari per determinate potenziali violazioni multiple:**
 - (i) Ai fini dell'applicazione delle sanzioni previste dalla Regola 40.8, una violazione delle norme antidoping sarà direttamente considerata come una "seconda violazione" se può essere dimostrato che l'Atleta o altra Persona ha commesso la seconda violazione antidoping dopo aver ricevuto un avviso a norma della Regola 37 o dopo che sono stati compiuti ragionevoli sforzi per avvisarlo della prima violazione antidoping; se questo non può essere dimostrato, la violazione sarà da considerarsi come una prima singola violazione e la sanzione sarà applicata nella misura più severa prevista.
 - (ii) Se, dopo la decisione su una prima violazione antidoping, vengono alla luce fatti che implicano una violazione antidoping da parte di un Atleta o altra Persona che si è verificata prima della notifica della prima violazione, una sanzione supplementare verrà applicata sulla base della sanzione che avrebbe dovuto essere imposta se le due violazioni fossero state giudicate nello stesso momento. I risultati in tutte le Competizioni risalenti alla precedente violazione alla normativa antidoping saranno cancellati come previsto dalla Regola 40.9
- (e) **Violazioni multiple alla normativa antidoping in un periodo di dieci anni:** Ai fini della Regola 40.8, ogni violazione alla normativa antidoping deve avvenire entro lo stesso arco temporale di dieci anni per essere considerata come violazione multipla.

Cancellazione dei Risultati Individuali in Competizione a seguito di Raccolta di Campioni o Commissione di una Violazione alle Regole Antidoping

9. In aggiunta alla cancellazione automatica dei risultati individuali dell'Atleta nella Competizione durante la quale è stato riscontrato il campione positivo ai sensi delle Regole 39 e 40, tutti i risultati ottenuti dall'Atleta nelle Competizioni, dalla data della sua accertata positività (sia In Competizione che al di Fuori delle Competizioni) o di un'altra violazione ad una norma antidoping avvenuta prima dell'inizio del periodo di Sospensione Provvisoria o di Squalifica, a meno che

ragionevolezza non richieda diversamente, devono essere annullati, con tutte le relative conseguenze per l'Atleta inclusa la perdita di tutti i titoli, premi, medaglie, punti e ricompense in denaro.

Riassegnazione dei Premi in Denaro confiscati

10. Dove i premi in denaro non siano stati ancora pagati all'Atleta squalificato, essi andranno riassegnati all'Atleta(i) classificato(i) immediatamente dietro l'Atleta squalificato nella(e) Gara(e) o Competizione(i) in questione. Dove i premi in denaro siano già stati pagati all'Atleta squalificato, essi andranno riassegnati all'Atleta(i) classificato(i) immediatamente dietro l'Atleta squalificato nella(e) Gara(e) o Competizione(i) in questione, solo se e fino a quando la totalità dei premi e, quando il caso, i costi sostenuti dal CAS, siano stati debitamente rimborsati da parte dell'Atleta squalificato alla persona o all'organismo interessato. La priorità, tra i rimborsi al CAS per i costi sostenuti ed i premi in denaro riattribuiti, sarà il pagamento dei costi sostenuti dal CAS.

Inizio del periodo di Squalifica

11. Eccetto quanto previsto sotto, il periodo di Squalifica parte dalla data dell'ultima audizione in cui viene comminata la Squalifica o, se si è rinunciato all'audizione o non vi è audizione, dalla data in cui la Squalifica è stata accettata o comunque imposta.

- (a) **Ritardi non imputabili all'Atleta o ad altra Persona:** Quando ci sono stati notevoli ritardi nel processo di audizione o in altri aspetti del Controllo Antidoping non attribuibili all'Atleta o ad altra Persona, il periodo di Squalifica può iniziare in una data anteriore che decorre già a partire dalla data di raccolta del Campione o dalla data in cui è avvenuta un'altra violazione del regolamento antidoping. Tutti i risultati agonistici conseguiti durante il periodo di Squalifica, inclusa la Squalifica retroattiva, devono essere Cancellati.
- (b) **Ammissione Tempestiva:** Se un Atleta ammette tempestivamente e in forma scritta la violazione alle norme antidoping contestatagli (il che significa non oltre il termine per fornire una spiegazione scritta in ossequio a queste Regole Antidoping o ai Regolamenti Antidoping e, in tutte le gare, prima che l'Atleta gareggi di nuovo), il periodo di Squalifica può partire dalla data del Controllo Antidoping o dalla data in cui si è verificata un'altra violazione antidoping. In ognuno dei casi in cui viene applicata questa Regola, l'Atleta o altra Persona dovrà comunque aver scontato almeno una metà del periodo di squalifica a partire dalla data in cui l'Atleta o altra Persona abbia accettato l'imposizione di una sanzione, dalla data dell'audizione che ha imposto una sanzione o dalla data in cui la sanzione è altrimenti imposta. Questa Regola non sarà applicata quando il

periodo di Squalifica è già stato ridotto ai sensi della Regola 40.7(c).

- (c) **Credito per una Sospensione Provvisoria od un Periodo di Squalifica scontato:** Se una Sospensione Provvisoria viene imposta ed accettata dall'Atleta o da altra Persona, questo periodo verrà scomputato dalla Squalifica definitivamente imposta all'Atleta o ad altra Persona. Se un periodo di Squalifica viene scontato in virtù di una decisione che viene successivamente appellata, l'Atleta o altra Persona dovrà quindi ricevere un credito per tale periodo di Squalifica scontato in relazione ad ogni altro periodo di Squalifica, che possa in definitiva essere imposto in appello.
- (d) Se un Atleta o altra Persona accetta volontariamente e in forma scritta una Sospensione Provvisoria (a norma della Regola 37) e successivamente si astiene dal gareggiare o partecipare, il periodo di sospensione verrà scomputato dalla squalifica definitivamente imposta all'Atleta o ad altra Persona. Ai sensi della Regola 37.19, una sospensione volontaria sarà effettiva dalla ricezione da parte della IAAF di una comunicazione in tal senso. Una copia dell'accettazione volontaria di una Sospensione Provvisoria da parte dell'Atleta o di altra Persona sarà fornita tempestivamente a ciascuna delle parti che hanno diritto a ricevere l'avviso di una violazione del regolamento antidoping, ai sensi della Regola 43.
- (e) L'arco di tempo antecedente alla data di inizio effettivo del periodo di Sospensione Provvisoria, volontaria o no, non verrà scomputato dal periodo di Squalifica, senza riguardo al fatto che l'Atleta non competa o non sia stato selezionato per una competizione.

Status dell'Atleta durante la Squalifica

12. (a) **Proibizioni vigenti durante il periodo di Squalifica:** Nessun Atleta o altra Persona che sia sottoposta a Squalifica può, durante tale periodo, partecipare in qualsiasi forma a qualsiasi Competizione o attività (diversa da programmi di riabilitazione ed educazione alla lotta al doping) che è autorizzata o organizzata dalla IAAF o da qualsiasi Associazione d'Area o Federazione Membro (o da una Società Sportiva o altro organismo di una Federazione Membro), o da altro Ente Firmatario (o da una componente di questo o da una società sportiva o altro organismo affiliato all'Ente Firmatario), o in Competizioni autorizzate o organizzate da una lega professionistica o da altra organizzazione di Competizioni a livello internazionale o nazionale o qualsiasi attività sportiva di elite o di livello nazionale finanziata da un ente governativo. Il termine "attività" ai fini della presente Regola include, a titolo esemplificativo, la partecipazione

a qualsiasi titolo, anche come Atleta, allenatore o altro Personale di Supporto all'Atleta, ad uno stage, rassegna, esercitazione o altra attività organizzata dalla Federazione Membro dell'Atleta (o da un Club o altra struttura organizzativa affiliata alla Federazione Membro) o da un'Organizzazione aderente al Codice Antidoping (per esempio, in un centro di allenamento nazionale) nonché partecipare ad attività amministrative nella veste di funzionario, direttore, impiegato, dipendente o volontario di qualsiasi organizzazione di cui alla presente Regola. Un Atleta o altra Persona che sia soggetto ad un periodo di Squalifica superiore a quattro (4) anni può, al termine dei quattro anni, partecipare come Atleta a competizioni sportive a carattere locale, non autorizzate o comunque sotto la giurisdizione di un'Organizzazione aderente al Codice Antidoping o un membro della stessa, sempre che tale evento non qualifichi l'Atleta o altra Persona, direttamente o indirettamente, a gareggiare (o a accumulare punti per gareggiare) in Campionati Nazionali o in Competizioni Internazionali, e non coinvolga l'Atleta o altra Persona ad occuparsi, a qualsiasi titolo, di Minori. Un Atleta o altra persona sottoposta ad un periodo di Squalifica resta soggetta ai Controlli Antidoping.

- (b) **Ripresa degli Allenamenti:** in deroga alla Regola 40.12(a), un Atleta può tornare ad allenarsi od utilizzare le strutture di una Società o di altra organizzazione facente parte di una Federazione Membro o di un'Organizzazione aderente al Codice Antidoping, per il periodo più breve tra: (i) gli ultimi due mesi del periodo di Squalifica dell'Atleta o (ii) l'ultimo quarto del periodo di Squalifica imposto.
- (c) **Violazione delle proibizioni vigenti durante il periodo di squalifica:** Ove un Atleta o altra Persona che sia sottoposto a Squalifica violi le proibizioni vigenti durante il periodo di Squalifica descritte nella Regola 40.12(a), i risultati ottenuti verranno cancellati e un nuovo periodo di Squalifica di durata uguale al periodo di Squalifica originario sarà in aggiunta al periodo di Squalifica originario. Il nuovo periodo di Squalifica potrà essere adeguato in base al livello di Colpa o di altre circostanze del caso dell'Atleta o di altre Persone. L'Ente che ha gestito i risultati che hanno portato all'originario periodo di Squalifica avrà la responsabilità di determinare se l'Atleta o altra Persona hanno violato i divieti imposti e se può essere applicato un opportuno adeguamento. Questa decisione può essere impugnata ai sensi della Regola 42. Se il Personale di Supporto all'Atleta o altra Persona assiste una Persona nel violare il divieto di gareggiare durante il periodo di Squalifica, l'Organismo Antidoping con giurisdizione su tale Personale di Supporto all'Atleta o altra

Persona dovrà imporre sanzioni per la violazione della Regola 32.2(i) relativamente a tale assistenza.

- (d) **Ritenuta dei contributi finanziari durante il periodo di Squalifica:** In aggiunta, per ogni violazione alle norme antidoping che non implichi una riduzione della sanzione come descritto nella Regola 40.5 o 40.6, alcuni o tutti i contributi finanziari connessi all'attività sportiva o altri benefit ricevuti da questa Persona per la sua attività sportiva verranno ritenuti dalla Federazione Nazionale che ha giurisdizione sulla Persona.

Publicazione automatica della Sanzione

13. Un aspetto obbligatorio riguarderà la pubblicazione automatica di ciascuna sanzione, ai sensi della Regola 43.9.

Ritorno alle Competizioni dopo un periodo di Squalifica

14. Le condizioni che un'Atleta o altra Persona devono rispettare per vedere concluso il loro periodo di Squalifica saranno le seguenti:
- (a) **Restituzione dei premi in denaro:** l'Atleta dovrà restituire ogni e qualsiasi premio in denaro e figurato ricevuto in relazione alle sue prestazioni in Competizioni dalla data del Controllo che ha dato il Risultato Analitico Positivo o ha implicato un'altra violazione antidoping in poi, o dalla data della commissione di qualsiasi altra violazione alle norme antidoping in poi; e
- (b) **Controlli di riabilitazione:** un Atleta deve, durante un qualsiasi periodo di Sospensione o Squalifica, rendersi disponibile per Controlli al di fuori delle Competizioni da parte della IAAF, della sua Federazione Nazionale o da ogni altra organizzazione che abbia l'autorità di condurre Controlli ai sensi di queste Regole Antidoping, e al riguardo deve, se richiesto, fornire aggiornate ed accurate informazioni sulla sua reperibilità. Se un Atleta di Livello Internazionale è stato squalificato per due anni o più, dovranno essere condotti, immediatamente prima della fine del periodo di Squalifica, almeno tre Controlli di riabilitazione, con costi a carico degli Atleti. La IAAF avrà la responsabilità di effettuare i necessari Controlli, in accordo con le Regole e i Regolamenti Antidoping, ma i Controlli potranno anche essere affidati a qualunque organismo competente che soddisfi questi requisiti, con la garanzia che i Campioni raccolti siano analizzati da un laboratorio accreditato WADA. I risultati di tutti questi controlli, insieme con le copie di tutti i moduli relativi al Controllo Antidoping, devono essere inviati alla IAAF prima del ritorno dell'Atleta a gareggiare. Se i risultati di qualunque Controllo di riabilitazione effettuato danno luogo ad un Risultato Analitico Positivo o ad altra violazione alle norme antidoping, ciò costituirà una separata violazione alle norme antidoping e l'Atleta sarà soggetto alle procedure disciplinari e ad altre ulteriori sanzioni, come previsto.

- (c) Una volta che il periodo di Squalifica è finito, e che la precedente Regola 40.14 è stata rispettata, egli sarà automaticamente riammesso a gareggiare e non sarà necessario nessun sollecito alla IAAF, da parte dell'Atleta o della sua Federazione Nazionale.

REGOLA 41

Conseguenze per le squadre

1. Se l'Atleta che commette una violazione ad una norma antidoping è un componente di una squadra di staffetta, la squadra di staffetta deve essere automaticamente squalificata dalla Gara in oggetto, con tutte le conseguenze relative per la squadra di staffetta, inclusa la perdita di tutti i titoli, premi, medaglie, punti e ricompense in denaro e figurative. Se l'Atleta, che ha commesso una violazione di una norma antidoping, gareggia per una squadra di staffetta in una successiva Gara della Competizione, la squadra di staffetta deve essere squalificata per il turno successivo, con le stesse conseguenze per la squadra, incluse la perdita di tutti i titoli, premi, medaglie, punti e ricompense in denaro, a meno che l'Atleta non dimostri Nessuna Colpa o Negligenza da parte sua nel commettere la violazione e che non è probabile che la sua partecipazione alla staffetta sia stata condizionata dalla violazione alle norme antidoping.
2. Quando un Atleta che ha commesso una violazione ad una norma antidoping è componente di una squadra, diversa da una staffetta, in una Gara dove la classifica per squadre è basata sulla somma dei risultati individuali, la squadra non sarà automaticamente squalificata dalla Gara in oggetto, ma il risultato dell'Atleta che ha commesso la violazione sarà sottratto dai risultati della squadra e rimpiazzato, se possibile, con il risultato di un altro Atleta della squadra. Se, sottraendo il risultato dell'Atleta che ha commesso la violazione dai risultati della squadra, il numero degli Atleti della squadra è inferiore al numero richiesto, la squadra sarà eliminata dalla classifica. Lo stesso principio deve essere applicato per il calcolo dei risultati di una squadra, se l'Atleta che ha commesso la violazione ad una norma antidoping gareggia per la squadra in una successiva Gara della Competizione, a meno che l'Atleta non dimostri Nessuna Colpa o Negligenza da parte sua nel commettere la violazione e che non è probabile che la sua partecipazione alla prova di squadra sia stata condizionata dalla violazione alle norme antidoping.
3. In aggiunta alla cancellazione dei risultati individuali degli Atleti prevista dalla Regola 40.9:
 - (a) i risultati ottenuti dalla squadra di staffetta per la quale ha gareggiato l'Atleta squalificato, devono essere automaticamente annullati, con tutte le relative conseguenze per la squadra di

- staffetta inclusa la perdita di tutti i titoli, premi, medaglie, punti e ricompense in denaro; e
- (b) i risultati ottenuti da una qualsiasi squadra, diversa da una staffetta, per la quale ha gareggiato l'Atleta squalificato, non devono essere automaticamente annullati, ma il risultato dell'Atleta che ha commesso la violazione sarà sottratto dai risultati della squadra e rimpiazzato, se possibile, con il risultato di un altro Atleta della squadra. Se, sottraendo il risultato dell'Atleta che ha commesso la violazione dai risultati della squadra, il numero degli Atleta della squadra è inferiore al numero richiesto, la squadra sarà eliminata dalla classifica.
4. Quando a più di un componente di una staffetta o di altra squadra è stata notificata una violazione ad una norma antidoping ai sensi della Regola 37 in relazione ad una Competizione, l'organismo responsabile della Competizione procederà ad un appropriato Test Mirato della squadra durante la Competizione.

REGOLA 42

Appelli

Decisioni appellabili

1. A meno che non sia stabilito altrimenti, tutte le decisioni assunte ai sensi di queste Regole Antidoping possono essere appellate secondo le modalità previste in seguito. Tali decisioni resteranno comunque vigenti per il tempo della durata dell'appello, a meno che l'organo giudicante competente per l'appello non disponga o decida diversamente, ai sensi di queste Regole (si veda la Regola 42.17). Prima di presentare un ricorso in appello, ogni procedimento di revisione di una decisione, previsto in queste Regole Antidoping, deve essere esperito (eccetto quanto previsto dalla Regola 42.1(c)).
- (a) *Ambito della Revisione Senza Limiti*: l'ambito della revisione in sede di appello comprende tutte le questioni pertinenti alla materia ed è espressamente non limitato ai problemi o all'ambito della revisione avanti all'organo decisionale.
- (b) *Il CAS non deve tener conto dei Risultati Appellati*: nella sua decisione, il CAS non deve dare conto alla discrezionalità esercitata dall'organismo a cui è stata appellata la decisione.
- (c) *La WADA non è tenuta all'esperienza delle Procedure Interne*: quando la WADA ha il diritto di appello ai sensi della Regola 42 e nessun'altra parte ha fatto appello verso la decisione definitiva nel procedimento dell'Organismo Antidoping, la WADA può impugnare tale decisione direttamente al CAS senza dover esperire altri rimedi nel procedimento dell'Organismo Antidoping.

Appelli avverso Decisioni che riguardano violazioni alle Regole Antidoping o relative Conseguenze

2. Quella che segue è una lista non esaustiva delle decisioni che riguardano violazioni alla normativa antidoping e delle Conseguenze che possono essere appellate ai sensi di queste Regole: una decisione che attesta la commissione di una violazione antidoping; una decisione che impone delle Conseguenze o non impone delle Conseguenze a seguito di una violazione antidoping; una decisione che attesta la mancata violazione di norme antidoping; una decisione che omette di comminare conseguenze per una violazione antidoping ai sensi di queste Regole; una deliberazione del Collegio Revisione Doping, nel caso di un Atleta di Livello Internazionale, ai sensi della Regola 38.14 che attesta che non vi sono motivi per giustificare un'eliminazione, riduzione o sospensione del periodo di Squalifica; una decisione da parte di una Federazione Membro che conferma l'accettazione delle conseguenze di una sanzione antidoping da parte di un Atleta o altra Persona; la constatazione che un procedimento in corso relativo a una violazione antidoping non può giungere al termine a causa di ragioni procedurali (inclusa, per esempio, la prescrizione); una decisione dalla WADA di non concedere una deroga al preavviso richiesto di sei mesi per un Atleta per tornare alle Competizioni ai sensi della Regola 35.22; qualsiasi decisione della WADA di revocare una EFT ai sensi della Regola 34.8; qualsiasi decisione relativa ad una EFT da parte della IAAF che non è riesaminata dalla WADA o che è riesaminata, ma non revocata, dalla WADA ai sensi della Regola 34.8; una decisione, presa ai sensi della Regola 40.12, che stabilisce se un Atleta o altra Persona ha violato le proibizioni vigenti in periodo di squalifica; una decisione che attesta che una Federazione Membro non ha giurisdizione su una supposta violazione alla normativa antidoping o sulle sue Conseguenze; la decisione di non procedere ai sensi delle norme antidoping su un Risultato Analitico Positivo o su un Risultato Atipico o la decisione di non procedere ai sensi delle norme antidoping dopo un indagine condotta ai sensi della Regola 37.12; ; una decisione di sospendere o non sospendere un periodo di Squalifica, o reintegrare o non reintegrare il periodo di sospensione della Squalifica ai sensi della Regola 40.7; la decisione di un arbitro singolo appartenente al CAS in un caso dibattuto avanti al CAS in ossequio alla Regola 38.3; ogni altra decisione riguardante violazioni alla normativa antidoping o loro Conseguenze e che la IAAF consideri erronea o infondata.

Appelli derivanti da Competizioni Internazionali o inerenti Atleti di Livello Internazionale

3. Nei casi emersi da una Competizione Internazionale o che coinvolgano Atleti di Livello Internazionale o il loro Personale di Supporto, la decisione di primo grado dell'organo competente della Federazione Membro non sarà soggetta ad ulteriore revisione o appello a livello

nazionale e potrà essere appellata esclusivamente avanti al CAS, in ossequio alle indicazioni fornite più avanti.

Appelli non derivanti da Competizioni Internazionali o non inerenti Atleti di Livello Internazionale

4. Nei casi che non emergono da Competizioni Internazionali o che non coinvolgono Atleti di Livello Internazionale o il loro Personale di Supporto, la decisione dell'organo competente della Federazione Membro può essere appellata (a meno che si applichi la Regola 42.8) avanti a un organo indipendente ed imparziale in attuazione delle regole stabilite dalla Federazione Membro.

Le regole per tale giudizio d'appello devono rispettare i seguenti principi:

- una tempestiva audizione;
- un collegio giudicante equo ed imparziale;
- il diritto di essere rappresentato da un avvocato a spese della Persona interessata;
- il diritto ad un interprete in sede di audizione a spese della Persona interessata; e
- una decisione tempestiva, scritta, motivata.

La decisione dell'organo di appello nazionale può essere appellata secondo quanto previsto dalla Regola 42.7.

Parti che hanno il diritto a presentare Appello

5. In ogni caso al di fuori di una Competizione Internazionale o che coinvolge Atleti di Livello Internazionale o il loro Personale di Supporto, viene riconosciuto il diritto di appello al CAS alle seguenti parti:

- (a) l'Atleta o altra Persona che sia il soggetto della decisione appellata;
- (b) le altre parti nella causa a cui si riferisce la decisione;
- (c) la IAAF;
- (d) l'Organizzazione Nazionale Antidoping della nazione di residenza o di cui sia nazionale o titolare di licenza l'Atleta o altra Persona;
- (e) Il Comitato Olimpico Internazionale o il Comitato Paralimpico Internazionale, quando il caso, (ove la decisione possa avere un effetto in relazione ai Giochi Olimpici o ai Giochi Paralimpici, inclusa una decisione che possa condizionare l'ammissibilità a gareggiare ai Giochi Olimpici o ai Giochi Paralimpici o a ottenere risultati ai Giochi Olimpici o ai Giochi Paralimpici); e
- (f) la WADA.

6. In casi che non sono al di fuori di una Competizione Internazionale o non coinvolgono Atleti di Livello Internazionale o il loro Personale di Supporto, alle seguenti parti viene riconosciuto il diritto di appellare avanti all'organo di appello nazionale:

- (a) l'Atleta o altra Persona che sia il soggetto della decisione appellata;
- (b) le altre parti nella causa a cui si riferisce la decisione;

- (c) la Federazione Membro;
- (d) l'Organizzazione Nazionale Antidoping della nazione di residenza o di cui sia nazionale o titolare di licenza l'Atleta o altra Persona;
- (e) Il Comitato Olimpico Internazionale o il Comitato Paralimpico Internazionale, quando il caso (ove la decisione possa avere un effetto in relazione ai Giochi Olimpici o ai Giochi Paralimpici, inclusa una decisione che possa condizionare l'ammissibilità a gareggiare ai Giochi Olimpici o ai Giochi Paralimpici o a ottenere un risultato ai Giochi Olimpici o Paralimpici); e
- (f) la WADA.

La IAAF non ha il diritto di appellare una decisione avanti ad un organo di appello nazionale, ma avrà la facoltà di partecipare come osservatore ad ogni audizione avanti a tale organo. La partecipazione della IAAF all'audizione in tale veste non comprometterà il suo diritto ad appellare al CAS la decisione dell'organo di appello nazionale, ai sensi della Regola 42.7.

Il tempo necessario per presentare un ricorso ad un organo di appello indipendente e imparziale istituito a livello nazionale sarà quello indicato nelle norme della Federazione Membro (o Organismo Nazionale Antidoping che ha istituito l'organo). Nonostante quanto sopra, il limite per il deposito per un ricorso o un intervento presentato dalla WADA sarà al massimo di (i) ventuno giorni dopo l'ultimo giorno in cui qualsiasi altra parte in causa avrebbe potuto presentare ricorso; o (ii) ventuno giorni dopo il ricevimento da parte della WADA del fascicolo completo relativo alla decisione.

7. In casi che non sono al di fuori di una Competizione Internazionale o che non coinvolgono Atleti di Livello Internazionale o il loro Personale di Supporto, viene riconosciuto il diritto di appello al CAS contro la decisione dell'organo di appello nazionale alle seguenti parti:
 - (a) la IAAF;
 - (b) Il Comitato Olimpico Internazionale o il Comitato Paralimpico Internazionale (quando la decisione possa avere un effetto in relazione ai Giochi Olimpici) o ai Giochi Paralimpici, inclusa una decisione relativa all'ammissibilità a gareggiare ai Giochi Olimpici o ai Giochi Paralimpici o a ottenere un risultato ai Giochi Olimpici o ai Giochi Paralimpici; e
 - (c) la WADA.
8. In casi che non sono al di fuori di una Competizione Internazionale o che non coinvolgono Atleti di Livello Internazionale o il loro Personale di Supporto, la IAAF, il Comitato Olimpico Internazionale o il Comitato Paralimpico Internazionale (quando la decisione possa avere un effetto in relazione ai Giochi Olimpici o ai Giochi Paralimpici, inclusa una decisione relativa all'ammissibilità a gareggiare ai Giochi Olimpici o ai Giochi Paralimpici o a ottenere un risultato ai Giochi Olimpici o ai Giochi Paralimpici) e la WADA avranno il diritto di appellare direttamente al

CAS una decisione del competente organo della Federazione Membro, al verificarsi delle seguenti circostanze:

- (a) la Federazione Membro non ha una procedura di appello esistente a livello nazionale;
 - (b) nessuna delle parti in causa, previste dalla Regola 42.6, ha fatto appello avanti al competente organo della Federazione Membro;
 - (c) così prevedono le norme della Federazione Membro.
9. Ogni parte che depositi un ricorso in appello, ai sensi di queste Regole Antidoping, avrà diritto all'assistenza da parte del CAS al fine di ottenere dall'organo, la cui decisione è appellata, tutte le pertinenti informazioni, che dovranno essere fornite se il CAS si esprimerà in tal senso.

Appelli incrociati ed altri Successivi Appelli consentiti

10. Appelli incrociati ed altri successivi appelli sono specificamente consentiti da parte di qualsiasi chiamato in causa nei casi presentati al CAS. Ogni parte con diritto all'appello ai sensi di questa Regola 42 può presentare un appello incrociato o successivamente un appello con risposta della parte.

Appelli della WADA in caso di Mancata Decisione Tempestiva

11. Se, in casi particolari ai sensi di queste Regole Antidoping, la IAAF o una Federazione Membro non prende una decisione sulla sussistenza o meno di una violazione alla normativa antidoping entro un termine ragionevole fissato dalla WADA, la WADA potrà presentare appello al CAS come se la IAAF o la Federazione Membro abbiano stabilito che non vi è alcuna violazione antidoping. Se il Collegio del CAS riconosce l'esistenza di una violazione alla normativa antidoping e le giuste ragioni dell'appello della WADA, tutti i costi e i diritti legali affrontati dalla WADA per la prosecuzione del giudizio dovranno essere rimborsati dall'organismo (IAAF o Federazione Membro) che non ha preso una decisione.

Appelli relativi alla Esenzione per Fini Terapeutici

12. Le EFT possono essere appellate esclusivamente in base a quanto previsto nei Regolamenti Antidoping ed alla Regola 42.2.

Appelli avverso Decisioni che sanzionino le Federazioni Membro per Mancato Rispetto degli Obblighi Antidoping

13. Una decisione presa dal Consiglio, ai sensi della Regola 45, di sanzionare una Federazione Membro per il mancato rispetto dei suoi obblighi in tema di antidoping previsti da queste Regole, può essere appellata dalla Federazione Membro esclusivamente avanti al CAS.

Notifica delle Decisioni a seguito di Appello

14. Ogni Organismo Antidoping che è parte in un appello fornirà tempestivamente la decisione dell'appello all'Atleta o ad altra Persona e

alle altri Organismi Antidoping che avrebbero avuto diritto a presentare ricorso ai sensi della Regola 42.5 o della Regola 42.6 come previsto dalla Regola 43.6.

Termini per depositare l'Appello al CAS

15. A meno che diversamente disposto da queste Regole (o se il Collegio Revisione Doping determina altrimenti nei casi in cui il potenziale appellante sia la IAAF), l'appellante avrà quarantacinque (45) giorni per presentare il suo atto di appello avanti al CAS, tale periodo inizia dal giorno successivo alla data di recepimento della decisione da appellare (o nei casi in cui il potenziale appellante sia la IAAF dal giorno successivo alla data di recepimento sia della decisione da appellare che del fascicolo completo relativo alla decisione, in inglese o francese) o dal giorno successivo all'ultimo giorno in cui la decisione poteva essere appellata avanti all'organo d'appello nazionale ai sensi della Regola 42.8(b). Entro quindici giorni dal termine per la presentazione dell'appello, l'appellante dovrà depositare il suo fascicolo di appello avanti al CAS e, entro trenta giorni dalla ricezione del fascicolo, il convenuto dovrà presentare la sua risposta al CAS.
16. Il termine di presentazione di un appello avanti al CAS da parte della WADA sarà (a) l'ultimo dei ventuno (21) giorni dopo l'ultimo giorno in cui qualsiasi altra parte che ha titolo all'appello sul caso in esame, possa aver appellato; oppure (b) ventuno giorni dopo la ricezione da parte della WADA del fascicolo completo relativo alla decisione.

Appello IAAF delle Decisioni al CAS

17. La decisione su quando la IAAF debba appellare una decisione avanti al CAS o su quando la IAAF debba partecipare ad un procedimento di appello avanti al CAS pur non essendo una parte in causa (si veda Regola 42.21), sarà presa dal Collegio Revisione Doping. Quest'ultimo dovrà, se del caso, decidere allo stesso momento se ri-sospendere l'Atleta interessato in attesa della decisione del CAS.

I convenuti in un procedimento di appello al CAS

18. Come regola generale, il convenuto in un procedimento di appello avanti al CAS sarà il soggetto che ha preso la decisione soggetta ad appello. Nel caso in cui la Federazione Membro avesse delegato la conduzione dell'audizione a un altro organo, comitato o tribunale, ai sensi della Regola 38.5, il convenuto in appello avanti al CAS sarà la Federazione Membro.
19. Quando l'appellante avanti al CAS è la IAAF, essa avrà titolo a far aderire quale(i) convenuto(i) supplementare(i) all'appello altri soggetti che ritenga opportuno, come l'Atleta, il Personale di Supporto all'Atleta o altra Persona o ente che abbia avuto conseguenze dalla decisione.
20. Quando la IAAF è uno dei due o più convenuti in un appello avanti al CAS, essa dovrà cercare di giungere ad un accordo arbitrale con gli altri

convenuti. Se c'è disaccordo sul nome dell'arbitro, la scelta effettuata dalla IAAF prevarrà.

21. In qualsiasi caso in cui la IAAF non è parte in causa in un appello avanti al CAS, essa può tuttavia decidere di partecipare in qualità di parte in sede di impugnazione e, nel caso, dovrà vedersi riconosciuti pieni diritti ai sensi delle regole del CAS.

L'Appello al CAS

22. Tutti gli appelli avanti al CAS prenderanno la forma di una nuova audizione e il Collegio del CAS potrà sostituire la decisione del tribunale della IAAF o della Federazione Membro con una propria decisione quando ravvisi che la decisione del tribunale della IAAF o della Federazione Membro sia erronea o infondata a livello procedurale. Il Collegio del CAS può, in ogni caso, irrogare nuove conseguenze o aumentare quelle derivanti dalla decisione appellata.
23. In tutti gli appelli avanti al CAS che coinvolgono la IAAF, il CAS e il suo Collegio devono essere vincolati dallo Statuto della IAAF, dalle Regole e dai Regolamenti (inclusi i Regolamenti Antidoping). In caso di contrasti tra le norme vigenti del CAS e lo Statuto, le Regole e i Regolamenti IAAF, questi ultimi prevarranno.
24. In tutti gli appelli avanti al CAS che coinvolgono la IAAF, la legislazione applicabile sarà quella del Principato di Monaco e gli arbitrati saranno svolti in inglese, a meno che le parti non si accordino diversamente.
25. Il Collegio del CAS potrà, in casi particolari, imputare ad una parte i costi del procedimento, o una contribuzione agli stessi.
26. La decisione del CAS sarà definitiva e vincolante per tutte le parti, e per tutte le Federazioni Membro, e non sorgerà alcun diritto di appello in merito alla stessa. La decisione del CAS avrà effetto immediato e tutte le Federazioni Membro dovranno assumere ogni iniziativa al fine di renderla efficace.

REGOLA 43

Riservatezza e Segnalazioni

1. **Notifica di Violazione di una Regola Antidoping agli Atleti e ad altre Persone:** L'avviso di violazione di una norma antidoping agli Atleti e ad altre Persone sarà notificato da parte loro come previsto ai sensi della precedente Regola 37. L'avviso ad un Atleta o ad altra Persona che fa parte o è affiliato a una Federazione Membro può essere completato mediante consegna della comunicazione alla Federazione Membro.
2. **Notifica di Violazione di una Regola Antidoping ad un Organismo Antidoping Nazionale e alla WADA:** L'avviso di notifica di violazione di una norma antidoping ad un Organismo Antidoping Nazionale e alla WADA sarà effettuato come previsto ai sensi della Regola 37, contemporaneamente con la notifica all'Atleta o ad altra Persona.

3. **Contenuto di una Notifica di Violazione di una Regola Antidoping:** La notifica di una violazione ad una norma antidoping, ai sensi della Regola 32.2(a), deve contenere: il nome dell'Atleta, il Paese, la disciplina dell'Atletica Leggera, il livello competitivo dell'Atleta, se il test è stato effettuato In Competizione o al di Fuori della Competizione, la data della raccolta del Campione, il risultato analitico riportato dal laboratorio e le altre informazioni richieste dagli Standard Internazionali per i Controlli e le Indagini. L'avviso di violazione della norma antidoping inoltre, ai sensi della Regola 32.2(a), includerà la norma violata e le prove della violazione accertata.
4. **Segnalazioni sullo Stato dei fatti:** Fatta eccezione per le indagini che non hanno portato ad un avviso di violazione di una norma antidoping ai sensi della Regola 43.1, le Federazioni Membro, gli Organismi Nazionali Antidoping e la WADA saranno regolarmente aggiornati sullo stato dei fatti e sui risultati di qualsiasi revisione o procedimento condotti ai sensi della Regola 37, Regola 38 e Regola 42 e saranno informati con una puntuale e motivata spiegazione scritta o decisione per spiegare la risoluzione della questione.
5. **Riservatezza:** Le organizzazioni destinatarie non pubblicheranno le informazioni di cui sopra al di là di quelle Persone che devono essere informate (che può comprendere il personale interessato appartenente al Comitato Olimpico Nazionale e alla Federazione Nazionale) fino a quando la IAAF non abbia emesso una Pubblica Informativa, come richiesto dalla Regola 43.8. Nel caso di un Risultato Analitico Positivo o di un Risultato Atipico, non vi sarà una Pubblica Informativa fino a quando l'analisi del Campione B è stata conclusa (o fino a quando sarà conclusa qualsiasi successiva indagine sull'analisi del Campione B come può essere richiesto dalla Lista delle Sostanze Proibite ai sensi della Regola 37.9), o fino a quando l'analisi del Campione B è rinunciata dall'Atleta e, se del caso, fino a quando una Sospensione Provvisoria è stata imposta in conformità con le Regole 37.16-19.

Notifica delle Decisioni per Violazione di una Norma Antidoping e Richiesta dei Fascicoli

6. Le decisioni relative ad una violazione di norme antidoping prese ai sensi della Regola 37.21, Regola 38, Regola 40 e Regola 42.14 comprenderanno appieno i motivi della decisione, tra cui, se del caso, una giustificazione perché non sono state applicate le maggiori possibili Conseguenze. La decisione deve essere fornita in inglese o francese
7. Una Organismo Antidoping, avente il diritto di impugnare una decisione, può richiedere, ai sensi della Regola 43.6, entro 15 giorni dalla notifica, una copia del fascicolo completo del caso pertinente alla decisione.

Pubblica Informativa

8. L'identità dell'Atleta o di altra Persona, che si afferma aver commesso una violazione alle norme antidoping, può essere resa pubblica dalla

IAAF ai sensi della Regola 43.5 solo dopo aver provveduto alla notifica all'Atleta o ad altra Persona in conformità alla Regola 37 e, allo stesso tempo, alla Federazione Membro, alla WADA e all'Organismo Nazionale Antidoping dell' Atleta o di altra Persona ai sensi della Regola 43.2.

9. Entro e non oltre venti giorni dopo che è stata presa una decisione finale in appello ai sensi della Regola 42, o tale appello è stato revocato, o un'audizione è stata rinunciata ai sensi della Regola 38, o la contestazione di una violazione delle norme antidoping non è stata contestata nei termini, la IAAF deve disporre una Pubblica Informativa sulla questione, inclusa la materia, la norma antidoping violata, il nome della Sostanza o del Metodo Proibiti coinvolti (se presenti) e le Conseguenze imposte. La IAAF deve divulgare pubblicamente entro venti giorni i risultati delle decisioni finali dell'appello relativo alle violazioni delle norme antidoping, comprese le informazioni di cui sopra.
10. In ogni caso, quando si accerta, dopo un'udienza o un ricorso, che l'Atleta o altra Persona non ha commesso una violazione delle norme antidoping, la decisione può essere divulgata pubblicamente solo con il consenso dell'Atleta o di altra Persona che è il soggetto della decisione. La IAAF farà tutti gli sforzi possibili per ottenere tale consenso. Se il consenso è ottenuto, la IAAF rilascerà una Pubblica Informativa relativa alla decisione nella sua completezza o redatta in modo tale che possa essere approvata dall'Atleta o da altra Persona.
11. La pubblicazione deve essere effettuata almeno inserendo le informazioni richieste sul sito della IAAF o pubblicandola attraverso altri mezzi e lasciandovi le informazioni al massimo per un mese o per la durata di un qualsiasi periodo di Squalifica.
12. Né la IAAF, né alcuna Federazione Nazionale, né qualsiasi funzionario di entrambi gli organismi, dovrà esprimere pubblici commenti sui fatti specifici relativi a qualsiasi causa pendente (al contrario per le descrizioni generali del processo e scientifiche) se non in risposta ai commenti pubblici attribuiti all'Atleta o ad altra Persona alla quale è attribuita una violazione delle norme antidoping o ai loro rappresentanti.
13. Non è richiesta la pubblica comunicazione obbligatoria prevista dalla Regola 43.9, quando l'Atleta o altra Persona, riconosciuta di aver commesso una violazione ad una norma antidoping, è un Minore. Qualsiasi comunicazione pubblica, nel caso sia coinvolto un Minore, è facoltativa e dovrà essere proporzionata ai fatti e alle circostanze del caso.

Rapporti Statistici

14. La IAAF pubblicherà, almeno una volta all'anno, una relazione statistica generale delle proprie attività di Controllo Antidoping, di cui una copia sarà fornita alla WADA.

Centro di Coordinamento Informazioni di Controllo Antidoping

15. Al fine di agevolare la pianificazione e il coordinamento nella distribuzione dei test ed evitare inutili doppioni nei Controlli, la IAAF comunicherà al centro di coordinamento WADA, utilizzando ADAMS, tutti i test sugli Atleti in Competizione e Fuori dalla Competizione, prima possibile dopo che questi test sono stati effettuati. Tali informazioni saranno rese accessibili, se del caso e in conformità con le norme applicabili, all'Atleta, alla sua Federazione Nazionale e ad ogni altro Organismo Antidoping con l'autorità di effettuare Controlli sull' Atleta.

Dati relativi alla Privacy

16. La IAAF può raccogliere, conservare, trattare o divulgare le informazioni personali relative agli Atleti ed alle altre Persone quando necessario ed appropriato, per svolgere le proprie attività antidoping ai sensi del Codice, degli Standard Internazionali (tra cui in particolare lo Standard Internazionale per la Protezione della Privacy e dei Dati Personali) e queste Regole Antidoping.

17. Ogni Partecipante che fornisce informazioni, inclusi i dati personali, a qualsiasi Persona ai sensi di queste Regole Antidoping, si considera che abbia accettato, per quanto applicabili, le leggi sulla protezione dei dati e, in caso contrario, che tali informazioni possono essere raccolte, trattate, diffuse ed utilizzate da tale Persona ai fini dell'attuazione di queste Regole Antidoping, in conformità con gli Standard Internazionali per la Protezione della Privacy e delle Informazioni Personali e in caso contrario, come richiesto per attuare queste Regole Antidoping.

REGOLA 44

Obblighi di comunicazione delle Federazioni Membro

1. Ogni Federazione Membro deve comunicare prontamente alla IAAF i nomi delle Persone che hanno sottoscritto un accordo su queste Regole e Regolamenti Antidoping, al fine di essere riammessi a gareggiare o partecipare alle Competizioni Internazionali (vedi Regola 30.3). Una copia del documento sottoscritto dovrà, in ogni caso, essere trasmessa dalla Federazione Membro agli Uffici della IAAF.
2. Ogni Federazione Membro deve prontamente comunicare alla IAAF ed alla WADA ogni EFT, concessa in accordo con la Regola 34.8.
3. Ogni Federazione Membro deve comunicare prontamente alla IAAF, in tutti i casi entro 14 giorni successivi alla notizia, ogni Risultato Analitico Positivo o Risultato Atipico ottenuto nel corso di un Controllo Antidoping, effettuato da una Federazione Membro o nel Paese o Territorio della Federazione Membro, unitamente al nome dell'Atleta interessato e a tutti i documenti riferibili al Risultato Analitico Positivo o Risultato Atipico in questione.

4. Ogni Federazione Membro terrà aggiornato in ogni momento l'Amministratore Antidoping IAAF sul modo di condurre i procedimenti di gestione dei risultati, in conformità a queste Regole Antidoping (vedi la precedente Regola 37.2).
5. Ogni Federazione Membro deve informare, come parte del suo annuale rapporto che deve essere sottoposto alla IAAF entro i primi tre mesi di ciascun anno (vedi Art. 4.9 dello Statuto), tutti i Controlli Antidoping effettuati dalle Federazioni Membro o nel Paese o Territorio delle Federazioni Membro nell'anno precedente (ad eccezione di quelli effettuati dalla IAAF). Questo rapporto dovrà essere analitico per Atleta, dovrà indicare quando l'Atleta è stato controllato, l'organismo che ha condotto il Controllo e se il Controllo è stato effettuato nel corso delle Competizioni o meno. La IAAF può decidere periodicamente di pubblicare questi dati, una volta ricevute queste informazioni dalle proprie Federazioni Membro, come previsto da questa Regola.
6. Ogni Federazione Membro riferirà qualsiasi informazione recepita o relativa ad una violazione delle norme antidoping ai sensi di queste Regole Antidoping, al proprio Organismo Nazionale Antidoping ed alla IAAF e coopererà con le indagini condotte da qualsiasi Organismo Antidoping che ha autorità a condurre l'indagine.
7. Ogni Federazione Membro comunicherà alla IAAF l'esito di una indagine che è stata condotta ai sensi della Regola 37.13.
8. Ogni Federazione Membro comunicherà alla IAAF, entro 5 giorni dall'inizio di ciascun appello al CAS in cui la Federazione Membro e/o un Atleta o il Personale di Supporto all'Atleta che ne ha giurisdizione sono una parte, che nasce da una decisione presa ai sensi di queste Regole Antidoping o delle norme della Federazione Membro (compreso quando vi è stata un'audizione ai sensi della Regola 38.5). Nello stesso momento della notifica, la Federazione Membro dovrà trasmettere alla IAAF una copia dell'atto di impugnazione della causa.
9. La IAAF comunicherà alla WADA ogni due anni la sua adesione al Codice, incluso l'accordo delle proprie Federazioni Membro.

REGOLA 45

Sanzioni nei confronti delle Federazioni Membro

1. Il Consiglio ha l'autorità di imporre sanzioni contro qualsiasi Federazione Membro che viene meno alle sue obbligazioni, ai sensi di queste Regole Antidoping e in accordo con l'art. 14.7 dello Statuto.
2. I seguenti esempi devono essere considerati, ai sensi di queste Regole Antidoping, come una violazione degli obblighi delle Federazioni Membro:
 - (a) la mancata incorporazione di queste Regole e dei Regolamenti Antidoping nel proprio ordinamento interno come previsto dalla Regola 30.2;

- (b) una carenza nel garantire l'ammissione di una Persona a gareggiare o partecipare in una Competizione Internazionale, consistente nel non aver prima richiesto una dichiarazione scritta di adesione a queste Regole e Regolamenti Antidoping ed aver trasmesso una copia di tale documento all'Ufficio della IAAF (vedi Regola 30.3);
- (c) la mancata aderenza ad una decisione del Consiglio a norma della Regola 30.6;
- (d) il mancato completamento di un'audizione ad un Atleta, entro i due mesi successivi alla richiesta, o, avendo completato un'audizione, la mancanza nel prendere una decisione entro un periodo di tempo ragionevole da quel momento in poi (vedi Regola 38.3);
- (e) una mancanza nel fare tutti gli sforzi possibili per assistere la IAAF nel raccogliere le informazioni sulla reperibilità, se la IAAF ha richiesto assistenza in merito e/o la mancata verifica che le informazioni sulla reperibilità raccolte per conto dei suoi Atleti siano accurate ed aggiornate (vedi Regola 35.21);
- (f) ostacolare, ostruire o comunque interferire con lo svolgimento di un Controllo al di Fuori delle Competizioni da parte della IAAF, un'altra Federazione Membro, la WADA o ogni altro organismo che abbia autorità di svolgere Controlli (vedi Regola 35.15);
- (g) una mancanza nell'informare la IAAF e la WADA sulla concessione di qualsiasi EFT, ai sensi delle Regole 34.8 (vedi Regola 44.2);
- (h) il non aver informato la IAAF di un Risultato Analitico Positivo o Risultato Atipico ottenuto nel corso di un Controllo Doping condotto da una Federazione Membro, o nel Paese o Territorio della Federazione Membro, entro 14 giorni dalla notizia di questo risultato d'analisi da parte della Federazione Membro, unitamente al nome dell'Atleta interessato e a tutti i documenti riferibili al Risultato Analitico Positivo o Risultato Atipico in questione (vedi Regola 44.3);
- (i) la mancata osservanza delle corrette procedure disciplinari esposte in queste Regole Antidoping, incluso il non aver riferito al Collegio Revisione Doping su casi riguardanti Atleti di Livello Internazionale in merito ai motivi di cancellazione, riduzione o sospensione durante il periodo di Squalifica (vedi Regola 38.19);
- (j) l'omesso aggiornamento continuo dell'Amministratore Antidoping IAAF circa il modo di condurre i procedimenti di gestione dei risultati in conformità a queste Regole (vedi Regola 37.2);
- (k) la mancata irrogazione a carico di un Atleta responsabile di una violazione antidoping delle sanzioni esposte in queste Regole Antidoping;
- (l) il rifiuto o il mancato svolgimento di un'indagine come richiesto ai sensi della Regola 37.13 o di fornire una relazione scritta su tale indagine entro il termine fissato dalla IAAF;
- (m) la mancata comunicazione alla IAAF, come parte del suo rapporto annuale da trasmettere entro i primi tre mesi dell'anno, della lista di tutti i Controlli Doping effettuati da parte di una Federazione Membro

- o nel Paese e Territorio di quella Federazione Membro nell'anno precedente (vedi Regola 44. 5).
- (n) la mancata comunicazione di informazioni, riferite o relative a una violazione delle norme antidoping, al suo Organismo Nazionale Antidoping e alla IAAF o collaborazione con ogni indagine condotta da qualsiasi Organismo Antidoping con l'autorità di condurre l'indagine (vedi Regola 44.6);
 - (o) la mancata comunicazione alla IAAF circa l'inizio di un appello al CAS (Regola 44.8).
3. Se si considera che una Federazione Membro è venuta meno ai suoi obblighi, ai sensi di queste Regole, il Consiglio ha l'autorità di agire in uno o più dei seguenti modi:
- (a) sospendere la Federazione Membro fino alla prossima riunione del Congresso e per qualsiasi periodo più breve;
 - (b) ammonire o censurare la Federazione Membro;
 - (c) comminare una multa;
 - (d) trattenere aiuti o sussidi alla Federazione Membro;
 - (e) escludere gli Atleti della Federazione Membro da una o più Competizioni Internazionali;
 - (f) ritirare o negare l'accredito ai rappresentanti ufficiali o ad altri rappresentanti della Federazione Membro; e
 - (g) imporre ogni altra sanzione che possa essere ritenuta appropriata.
- Il Consiglio può stabilire, di volta in volta, un elenco di sanzioni da imporre alle Federazioni Membro per la violazione degli obblighi previsti dalla Regola 45.2. Questo elenco, o ogni cambio a questo elenco, deve essere notificato a tutte le Federazioni Membro e pubblicato sul sito web della IAAF.
4. In qualunque caso, quando il Consiglio ha imposto sanzioni contro una Federazione Membro, ai sensi di queste Regole Antidoping, tale decisione deve essere pubblicata sul sito web della IAAF e sottoposta all'esame del Congresso successivo.

REGOLA 46

Riconoscimento

1. Ogni decisione finale presa ai sensi di queste Regole Antidoping deve essere automaticamente riconosciuta dalla IAAF e dalle sue Federazioni Membro che dovranno prendere tutte le necessarie misure per renderle effettivamente efficaci.
2. Pur se soggetti al diritto di appello previsto dalla Regola 42, i Controlli, inclusi i risultati delle udienze e gli altri giudizi definitivi in Atletica Leggera da parte di ogni Ente Firmatario del Codice e che si svolgano in conformità alle Regole e Regolamenti Antidoping e sotto l'autorità del Firmatario, saranno riconosciuti e rispettati dalla IAAF e dalle sue Federazioni Membro. Nel caso di un giudizio del CIO derivante da una

violazione della norma antidoping durante i Giochi Olimpici, la IAAF e le sue Federazioni Membro dovranno riconoscere la constatazione di una violazione delle norme antidoping una volta che diventa definitivo in base alle norme applicabili e dovranno presentare, successivamente, la determinazione della sanzione per l'Atleta o altra Persona al di là della squalifica dai Giochi Olimpici al fine del procedimento di gestione dei risultati previsto nelle Regole 37 e 38.

3. Il Consiglio, può, per conto di tutte le Federazioni Membro, riconoscere i Controlli Antidoping nell'Atletica Leggera svolti da un organismo che non è un Firmatario, secondo regole e procedure differenti da quelle previste dalle Regole e Regolamenti Antidoping, purché sia riconosciuto che i Controlli si sono svolti in modo corretto e che le norme dell'organismo che ha svolto i Controlli sono comunque coerenti con le Regole e i Regolamenti Antidoping.
4. Il Consiglio può delegare la propria responsabilità nel riconoscere i risultati dei Controlli Antidoping, ai sensi della Regola 46.3, al Collegio Revisione Doping o ad altra persona o organismo da esso considerato idoneo.
5. Se il Consiglio (o un suo rappresentante ai sensi della Regola 46.4) stabilisce che il risultato di un Controllo Antidoping, effettuato da un organismo operante in Atletica Leggera che non sia un Firmatario, deve essere riconosciuto, l'Atleta verrà considerato aver infranto la relativa Regola IAAF e sarà soggetto alle stesse procedure disciplinari e sanzioni, corrispondenti alla violazione di queste Regole Antidoping. Le Federazioni Membro devono effettuare tutte le necessarie azioni per assicurare che ogni decisione, riguardante una violazione di una Regola Antidoping, in tal caso sia effettivamente efficace.
6. I Controlli, i risultati delle audizioni e altri giudizi finali di un qualsiasi Firmatario in uno sport diverso dall'Atletica Leggera, che siano coerenti con le Regole e i Regolamenti Antidoping e che siano svolti sotto l'autorità del Firmatario, saranno riconosciuti e rispettati dalla IAAF e dalle sue Federazioni Membro.
7. La IAAF e le sue Federazioni Membro riconosceranno le attività elencate nella Regola 46.6 anche se svolte da organismi che non abbiano accettato il Codice in uno sport diverso dall'Atletica Leggera, se le norme di questi organismi sono comunque coerenti con le Regole e i Regolamenti Antidoping.

REGOLA 47

Limitazioni al Regolamento

Nessun procedimento per violazione di una norma antidoping può essere intrapreso nei confronti di un Atleta o altra Persona a meno che non sia stata notificata la violazione della norma antidoping, come previsto dalla Regola

37, o la notifica sia stata ragionevolmente tentata entro dieci anni dalla data in cui è asserito che la Regola Antidoping è stata violata.

REGOLA 48

Interpretazione

1. Le Regole Antidoping, per loro natura, sono regole che dettano le condizioni entro le quali lo sport dell'Atletica Leggera deve essere praticato. Esse non sono concepite per essere soggette o limitate dai requisiti e dagli standard legali applicabili ai procedimenti penali e civili o alle normative sul lavoro.
Le politiche e gli standard esposti nel Codice, come base per la lotta al doping nello sport, e accettati dalla IAAF in queste Regole Antidoping, rappresentano l'ampio consenso di tutti coloro che sono interessati ad uno sport corretto e dovrebbero essere rispettate da tutti i tribunali e organismi giudicanti.
2. Queste Regole Antidoping devono interpretarsi come una legislazione indipendente ed autonoma e con nessun riferimento a leggi esistenti o statuti degli Enti Firmatari o Governi.
3. I commenti annessi a varie disposizioni del Codice devono essere utilizzati per interpretare queste Regole Antidoping.
4. I titoli e sottotitoli usati in queste Regole Antidoping sono solo per convenienza e non devono essere considerati come parte sostanziale di queste Regole Antidoping e non influenzano le disposizioni alle quali si riferiscono.
5. Queste Regole Antidoping entrano in vigore a tutti gli effetti dal 1° gennaio 2015 (la "Data di Efficacia"). Queste Regole Antidoping non si applicano retroattivamente a questioni pendenti, precedenti alla Data di Efficacia.
Tuttavia, le violazioni del regolamento antidoping verificatesi prima della Data di Efficacia sono considerate come "prima violazione" o "seconda violazione" ai fini della determinazione delle sanzioni conformemente alla Regola 40, per le violazioni che avvengono dopo la Data di Efficacia.
6. Le Definizioni devono essere considerate parte integrante di queste Regole Antidoping.

REGOLA 49

Disposizioni Transitorie

1. *Non retroattività eccetto per la Regola 40.8(e) e Regola 47, a meno si applichi il principio della Lex Mitior.* I periodi antecedenti in cui le violazioni precedenti possono essere prese in considerazione ai fini delle violazioni multiple previste alla Regola 40.8(e) ed i termini della prescrizione della Regola 47 sono norme procedurali e dovrebbero essere applicate retroattivamente; a condizione, tuttavia, che la Regola 47 debba essere applicata retroattivamente solo se i termini del periodo di prescrizione non sono già scaduti alla Data di Efficacia. In caso contrario, per quanto riguarda qualsiasi caso di violazione di norme antidoping che è in attesa della Data di Efficacia e qualsiasi caso di violazione di norme antidoping portato dopo la Data di Efficacia sulla base di una violazione del regolamento antidoping che si è verificata prima della Data di Efficacia, il caso sarà disciplinato dalle norme sostanziali antidoping in vigore al momento della presunta violazione del regolamento antidoping che si è verificata a meno che la giuria adibita al caso determina il principio della legge più favorevole applicata in modo appropriato nella circostanza del caso.
2. *Applicazione alle decisioni pronunciate prima del Regolamento Antidoping 2015:* Per quanto riguarda i casi in cui è stata presa una decisione finale, trovando una violazione alle norme antidoping, prima della Data di Efficacia, ma l'Atleta o altra Persona sta ancora scontando il periodo di Squalifica a partire dalla Data di Efficacia, l'Atleta o altra Persona può chiedere alla Federazione Membro o ad altro Organismo Antidoping, che aveva la responsabilità della gestione dei risultati per la violazione delle norme antidoping ai sensi della Regola 37.2, di prendere in considerazione una riduzione del periodo di Squalifica alla luce del Regolamento Antidoping 2015. Tale domanda deve essere presentata prima che sia scaduto il periodo di Squalifica. La decisione presa dalla Federazione Membro o da altro Organismo Antidoping può essere soggetta a ricorso ai sensi della Regola 42. Il Regolamento Antidoping 2015 non avrà applicazione per qualsiasi violazione delle norme antidoping quando è stata emessa una decisione finale che accerta una violazione delle norme antidoping ed il periodo di Squalifica è scaduto.
3. *Molteplici violazioni di cui la prima avviene prima della Data di Efficacia:* Ai fini della valutazione del periodo di Squalifica per una seconda violazione ai sensi della Regola 40.8, dove la sanzione per la prima violazione è stata determinata sulla base delle norme precedenti al Regolamento Antidoping 2015, il periodo di Squalifica, che sarebbe stato valutato per quella violazione, sarà applicato con il Regolamento Antidoping 2015.

SEZIONE II – REGOLE SANITARIE

REGOLA 50

Organizzazione Sanitaria della IAAF

1. La IAAF agirà principalmente in virtù delle seguenti Regole Sanitarie mediante i seguenti organismi:
 - (a) la Commissione Medica e Antidoping; e
 - (b) il Direttore Sanitario.

La Commissione Medica e Antidoping

2. La Commissione Medica e Antidoping è nominata quale Commissione del Consiglio in base all'Articolo 6.11(j) dello Statuto, per fornire alla IAAF consigli di ordine generale su tutte le questioni sanitarie.
3. La Commissione Medica e Antidoping si riunirà almeno una volta l'anno, normalmente all'inizio di ogni stagione agonistica, al fine di esaminare le attività sanitarie della IAAF nel corso dei 12 mesi precedenti e stabilire il suo programma per la nuova stagione. La Commissione Medica e Antidoping fornirà il proprio parere sulle questioni sanitarie nel corso dell'anno, secondo le necessità.
4. La Commissione Medica e Antidoping avrà responsabilità per i seguenti specifici compiti in ossequio alle presenti Regole Sanitarie:
 - (a) stabilire le strategie e rilasciare dichiarazioni relative alle questioni sanitarie nell'Atletica Leggera;
 - (b) portare all'attenzione dei praticanti le informazioni generali relative al settore della medicina sportiva applicabili all'Atletica Leggera;
 - (c) informare il Consiglio, quando necessario, su tutti i Regolamenti in rapporto con i problemi sanitari sorti in ambito atletico;
 - (d) organizzare e/o partecipare ai seminari sui problemi della medicina sportiva;
 - (e) emanare raccomandazioni o direttive sull'organizzazione dei servizi sanitari nelle Competizioni Internazionali;
 - (f) pubblicare materiale formativo sulle cure sanitarie in Atletica Leggera al fine di favorire una migliore presa di coscienza dei problemi della medicina sportiva presso gli Atleti ed il Personale di Supporto dell'Atleta;
 - (g) affrontare tutte le questioni specifiche della medicina sportiva che potranno sopraggiungere nell'Atletica Leggera e fare delle appropriate raccomandazioni a questo proposito; e
 - (h) assicurare il legame, secondo i bisogni, con il CIO e gli altri organismi competenti coinvolti nel settore della medicina sportiva.
5. Il Presidente della Commissione Medica e Antidoping potrà delegare alcuni di questi specifici compiti a gruppi di lavoro come riterrà opportuno. Così facendo, potrà ugualmente rivolgersi ad esperti esterni

che apporteranno, secondo le necessità, consigli supplementari e specialistici.

Il Direttore Sanitario

6. Il Direttore Sanitario sarà una persona qualificata nel settore medico all'interno del Dipartimento Sanitario e Antidoping e sarà responsabile per:
 - (a) coordinamento dei diversi compiti assegnati alla Commissione Medica e Antidoping (o delegati a gruppi di lavoro) secondo le presenti Regole Sanitarie;
 - (b) monitoraggio dell'attuazione di tutte le strategie, dichiarazioni, raccomandazioni o direttive provenienti dalla Commissione Medica e Antidoping;
 - (c) gestione dell'amministrazione delle EFT (TUE) in conformità al Regolamento Antidoping;
 - (d) assunzione di ogni decisione sull'idoneità degli atleti in ossequio alle richieste dei Regolamenti; e
 - (e) occuparsi in via generale di ogni problema di natura sanitaria emerso nel corso delle attività della IAAF.
7. Il Direttore Sanitario potrà in qualsiasi momento nel corso del suo incarico chiedere una consultazione al Presidente della Commissione Medica e Antidoping o a chiunque altro sia da lui considerato competente. Stilerà un rapporto alla Commissione Medica e Antidoping almeno una volta l'anno, e più regolarmente su specifica richiesta.
8. Le informazioni sanitarie analizzate dal Dipartimento Sanitario e Antidoping nel quadro delle sue attività secondo le presenti Regole Sanitarie beneficeranno della più stretta riservatezza e della protezione delle leggi sulla gestione dei dati personali.

REGOLA 51

Atleti

1. Gli Atleti sono responsabili della loro propria salute fisica e del loro proprio controllo sanitario.
2. Nel corso di una Competizione Internazionale, l'Atleta esonera espressamente la IAAF (e, rispettivamente, la sua Federazione Membro, dirigenti, giudici, dipendenti, personale a contratto o agenti) da ogni responsabilità nei termini stabiliti dalla legge per ogni perdita, pregiudizio o danno che potrà essere subito in relazione o come conseguenza della sua partecipazione alla Competizione Internazionale.

REGOLA 52

Federazioni Membro

1. Nonostante le disposizioni della precedente Regola 49, le Federazioni Membro dovranno sforzarsi per assicurare che tutti gli Atleti che gareggiano sotto la loro giurisdizione nelle Competizioni Internazionali siano in uno stato di salute compatibile con il livello più alto della competizione atletica.
2. Ciascuna Federazione Membro dovrà sforzarsi di garantire un appropriato e continuo monitoraggio sanitario dei suoi Atleti o attraverso le sue strutture interne o tramite un organismo esterno autorizzato. Si raccomanda inoltre a ciascuna Federazione Membro di organizzare un Esame Medico Pre Competizione (EMPC) secondo le modalità consigliate dalle Direttive Sanitarie della IAAF per ciascun Atleta convocato in una Competizione Internazionale organizzata secondo le Regole 1.1(a) e 1.1(f).
3. Ciascuna Federazione Membro dovrà designare almeno un medico a seguito della squadra, che dispenserà ai propri Atleti le cure mediche necessarie nel periodo che precede e, quando possibile, durante una delle Competizioni Internazionali previste dalle Regole 1.1(a) e 1.1(f).

REGOLA 53

Servizi Sanitari e di Sicurezza nelle Competizioni Internazionali

1. I Comitati Organizzatori saranno responsabili per l'offerta di adeguati servizi sanitari e per l'adozione di appropriate misure di garanzia e sicurezza durante le Competizioni Internazionali. I servizi sanitari e di garanzia/sicurezza richiesti potranno variare in ragione dei seguenti fattori: l'importanza e la natura della competizione, la categoria ed il numero degli Atleti partecipanti, il numero del personale di supporto e degli spettatori, le norme sanitarie del paese ospitante la competizione così come le condizioni ambientali prevalenti (clima, altitudine).
2. La Commissione Medica e Antidoping pubblicherà ed aggiornerà regolarmente le direttive destinate ad aiutare i Comitati Organizzatori a fornire servizi medici adeguati e nel prendere opportune misure di sicurezza nelle Competizioni Internazionali.
3. Specifiche norme sanitarie e di sicurezza dovranno essere previste in base a queste Regole per alcuni tipi di gare (Corse su Strada, Marcia).
4. I servizi sanitari e le misure di sicurezza da fornire durante le Competizioni Internazionali dovranno includere almeno:
 - (a) cure per la salute di base degli Atleti ed il personale accreditato nel sito principale della competizione così come nei luoghi di alloggio degli Atleti;

- (b) primo soccorso e cure d'emergenza per gli Atleti, il personale, i volontari, i media e gli spettatori nel luogo principale della competizione;
 - (c) sorveglianza della sicurezza;
 - (d) coordinamento dei piani d'emergenza ed evacuazione; e
 - (e) coordinamento di tutti i servizi sanitari specialistici o appropriati.
5. Un Direttore Sanitario sarà designato dal Comitato Organizzatore per ciascuna Competizione Internazionale organizzata secondo la Regola 1.1(a) per preparare e coordinare i servizi medici ed i requisiti di sicurezza durante la competizione. Il Direttore Sanitario assicurerà il contatto tra la IAAF ed il Comitato Organizzatore per tutto ciò che attiene al settore medico e alla sicurezza.
6. Durante le Competizioni Internazionali organizzate ai sensi della Regola 1.1(a), un Delegato Medico sarà comunque nominato dalla IAAF e, in conformità alla Regola 113, egli si assicurerà della disponibilità di locali adatti per gli esami medici, i trattamenti, le cure d'urgenza nell'impianto dove si svolge la competizione e controllerà affinché gli Atleti possano beneficiare di cure mediche nei loro luoghi di alloggio.

CAPITOLO 4

CONTROVERSIE E PROCEDIMENTI DISCIPLINARI

Regola 60 Controversie e Procedimenti Disciplinari

Generalità

1. Salvo diversa indicazione prevista nella Regola 60.2 o in qualsiasi altra Regola o Regolamento, tutte le controversie relative a queste Regole dovranno essere risolte e tutti i procedimenti disciplinari condotti in conformità alle disposizioni di seguito indicate.
2. Le seguenti materie non rientrano tra le controversie e le previsioni disciplinari indicate in questa Regola 60:
 - (a) qualsiasi controversia sorta su decisioni relative alle Regole Antidoping esposte nel Capitolo 3, comprese, senza limitazioni, tutte le controversie derivanti da una infrazione alla normativa sulle violazioni antidoping. Queste controversie dovranno essere risolte in ossequio alle procedure esposte nella Regola 42;
 - (b) qualsiasi violazione della normativa anti-scommesse e anti-corruzione, come esposta nel Capitolo 1, sarà trattata dalla Commissione Etica IAAF in conformità con il Codice Etico, incluse le relative Appendici;
 - (c) qualsiasi altra presunta violazione del Codice Etico è trattata in conformità con il Codice Etico, incluse le relative Appendici;
 - (d) qualsiasi reclamo presentato prima dell'inizio della competizione e concernente il diritto di un atleta a parteciparvi. Ai sensi della Regola 146.1, la decisione del(i) Delegato(i) Tecnico(i) in questi casi è soggetta ad eventuale ricorso alla Giuria d'Appello. La decisione della Giuria d'Appello (o del(i) Delegato(i) Tecnico(i) in assenza della Giuria d'Appello o se nessun ricorso alla stessa sia stato presentato) sarà da considerarsi definitiva e non vi sarà alcun ulteriore diritto di appello, incluso quello al CAS. Se la questione non può essere definita in modo soddisfacente prima della competizione, l'atleta deve essere ammesso a gareggiare "sub iudice" e la questione deve essere demandata al Consiglio della IAAF, la cui decisione sarà da considerarsi definitiva e non vi sarà alcun ulteriore diritto di appello, incluso quello al CAS;
 - (e) qualsiasi reclamo o altra controversia sorta sul campo di gara, compresi, senza limitazioni, i reclami concernenti il risultato o lo svolgimento di una gara. A norma della Regola 146.3, la decisione dell'Arbitro in questi casi sarà soggetta al diritto di appello avanti la Giuria d'Appello. La decisione della Giuria d'Appello (o dell'Arbitro in assenza della Giuria d'Appello o se nessun ricorso alla stessa sia stato presentato) sarà da considerarsi definitiva e non vi sarà alcun ulteriore diritto di appello, incluso quello al CAS.

Controversie e Procedimenti Disciplinari che coinvolgono Atleti, Personale di Supporto agli Atleti ed altre Persone

3. Ogni Federazione e Associazione d'Area dovrà includere nel proprio statuto una clausola secondo la quale, salvo indicazione contraria prevista in una Regola o in un Regolamento specifico, tutte le controversie ed i procedimenti disciplinari sorti nell'ambito di queste Regole e che coinvolgano gli Atleti, il Personale di Supporto agli Atleti o altre Persone sotto la propria giurisdizione, quale ne sia la causa, dovranno essere oggetto di un'audizione davanti al competente organo giudicante, a tal fine costituito dalla Federazione Membro competente o autorizzato da quest'ultima. Tale audizione dovrà essere conforme ai seguenti principi: un'audizione in un termine ragionevole, davanti ad un organo giudicante equo ed imparziale; diritto della persona di essere informata in modo chiaro e tempestivo sugli indizi esistenti contro di lei; diritto di presentare delle prove e di citare ed interrogare dei testimoni; diritto di essere rappresentata da un avvocato e da un interprete (a proprie spese); diritto ad una decisione motivata entro un termine ragionevole.
4. Nel caso di una denuncia per comportamenti che possano chiamare in causa una persona in base alla disciplina prevista dal Capitolo 2, troveranno applicazione le seguenti procedure:
 - (a) La comunicazione dovrà essere messa per scritto e trasmessa alla Federazione Membro a cui l'Atleta, il Personale di Supporto o altra Persona sono affiliati (o le cui regole si sono impegnati ad osservare); la Federazione dovrà, in un lasso di tempo ragionevole, promuovere un'inchiesta sui fatti denunciati.
 - (b) Se, a seguito di tale inchiesta, la Federazione Membro ritiene che esistano delle prove che giustifichino tale affermazione, essa dovrà immediatamente notificare all'Atleta, al Personale di Supporto all'Atleta o ad altra Persona interessata, gli indizi a suo carico ed informarla del suo diritto a un'audizione, prima che sia presa qualsiasi decisione. Se, a seguito di tale inchiesta, la Federazione Membro ritiene che ci siano prove insufficienti a carico dell'Atleta, del Personale di Supporto all'Atleta o di altra Persona interessata, essa dovrà immediatamente riferire alla IAAF sulla situazione fornendo motivazioni scritte a supporto della sua decisione di non procedere.
 - (c) Quando viene riconosciuto che è stato tenuto da una persona un comportamento soggetto alle norme del Capitolo 2, l'Atleta, il Personale di Supporto o altra Persona interessata dovrà fornire una spiegazione scritta per il presunto comportamento, normalmente entro un periodo non superiore a 7 giorni dalla data della notifica. Se nessuna spiegazione, o adeguata spiegazione, per il presunto comportamento viene ricevuta entro il termine, l'Atleta, il Personale di Supporto o altra Persona interessata può essere provvisoriamente sospeso dalla competente Federazione

Membro in attesa di decisione e ogni sospensione andrà immediatamente notificata alla IAAF. Se una Federazione Membro non impone una sospensione provvisoria, la IAAF può sostituirsi in tale ruolo e imporre la sospensione. La decisione di imporre una sospensione non è soggetta ad appello ma l'Atleta, il Personale di Supporto o altra Persona interessata potrà richiedere un'audizione accelerata avanti al competente organo decisionale della Federazione Membro, in ossequio alla Regola 60.4(e).

- (d) Se, dopo la notifica della presenza di rilievi a suo carico, l'Atleta, il Personale di Supporto dell'Atleta o altra Persona interessata, omette di confermare, per iscritto, alla Federazione Membro o ad un altro competente organo giudicante, entro quattordici giorni dal ricevimento di tale notifica, che desidera avere un'audizione, si considererà che abbia rinunciato al suo diritto ad un'audizione e che abbia ammesso di aver commesso un'infrazione a quanto previsto dalle Regole.
- (e) Se l'Atleta, il Personale di Supporto dell'Atleta o altra Persona interessata conferma di volere un'audizione, dovranno essere fornite alla persona, che si sospetta aver commesso l'infrazione, tutte le prove esistenti, e dovrà tenersi, al più tardi entro due mesi dalla notifica dei rilievi, un'audizione conforme ai principi sanciti nella Regola 60.3. La Federazione Membro dovrà informare la IAAF della data prevista per l'audizione, non appena questa venga fissata e la IAAF avrà il diritto di assistervi in qualità di osservatore. La presenza della IAAF, come osservatore, o in ogni altra veste, non compromette il suo diritto di presentare appello contro la decisione davanti alla Corte Arbitrale dello Sport (CAS) seguendo i principi sanciti dalle Regole 60.13 e 60.15-16.
- (f) Se il competente organo giudicante della Federazione Membro, ascoltate le prove, accerta che l'Atleta, il Personale di Supporto dell'Atleta o altra Persona interessata abbia infranto le Regole e i Regolamenti applicabili, dichiarerà la persona inammissibile alle Competizioni Internazionali e Nazionali per il periodo di tempo fissato nelle Linee Guida stabilite dal Consiglio o imporrà altre sanzioni che potrebbero rivelarsi opportune in conformità con le sanzioni approvate dal Consiglio. Se l'Atleta, il Personale di Supporto dell'Atleta o altra Persona interessata ha rinunciato al suo diritto ad un'audizione, la Federazione Membro squalificherà la persona per le Competizioni Internazionali e Nazionali per il periodo di tempo fissato nelle Linee Guida stabilite dal Consiglio o imporrà altre sanzioni che potrebbero rivelarsi opportune in conformità con le sanzioni approvate dal Consiglio. In mancanza di tali Linee Guida o di altre sanzioni approvate dal Consiglio, il competente organo giudicante determinerà l'adeguato periodo di sospensione dell'accusato o imporrà un'altra sanzione.

- (g) La Federazione Membro dovrà informare per scritto la IAAF, della decisione assunta, entro cinque giorni lavorativi (e dovrà trasmettere alla stessa IAAF una copia delle motivazioni della decisione).
5. Laddove una Federazione Membro della IAAF deleghi la tenuta di un processo ad un qualsiasi organo giudicante, a un comitato o a un tribunale (sia esso interno od esterno alla stessa Federazione), o dove, per ogni altra ragione, un organo giudicante nazionale, un comitato o un tribunale al di fuori della Federazione Membro, è responsabile di assicurare a un'Atleta, o alla persona facente parte del Personale di Supporto degli Atleti, o a un'altra Persona, un processo in virtù di questa Regola, la decisione di tale organo giudicante, di tale comitato o di tale tribunale, sarà considerata, ai fini di questa Regola 60, come una decisione della Federazione Membro della IAAF, ed il senso dell'espressione "Federazione Membro" in tale Regola dovrà essere così interpretato.

Controversie che coinvolgono una Federazione Membro e la IAAF

6. Ciascuna Federazione Membro dovrà includere nel proprio Statuto una clausola secondo la quale, salvo indicazione contraria prevista in una Regola o in un Regolamento specifico, tutte le controversie tra una Federazione Membro e la IAAF dovranno essere rimesse al Consiglio. Il Consiglio stabilirà una procedura per la risoluzione della controversia, in funzione delle circostanze del caso in questione.
7. Nel caso in cui la IAAF intenda sospendere una Federazione Membro, in conseguenza di un'infrazione alle Regole, la Federazione Membro dovrà ricevere un preavviso scritto dei motivi della sospensione e dovrà esserle, altresì, accordata una ragionevole opportunità per essere ascoltata sulla questione, in accordo con le procedure previste all'Articolo 14.10 dello Statuto.

Controversie tra le Federazioni Membro

8. Ciascuna Federazione Membro dovrà includere nel proprio Statuto una clausola che precisi che tutte le controversie con un'altra Federazione Membro devono essere rimesse al Consiglio. Il Consiglio stabilirà una procedura per la risoluzione finale delle controversie, in funzione delle circostanze del caso in questione.

Appelli sulle decisioni emesse ai sensi della Regola 60.4

9. Tutte le decisioni emesse ai sensi della Regola 60.4 possono essere appellate in conformità alle disposizioni di seguito previste. Salvo disposizioni contrarie, durante la procedura d'appello tutte le decisioni oggetto di appello resteranno in vigore (vedi la successiva Regola 60.21).

10. I seguenti casi rappresentano un elenco non esaustivo di decisioni che possono essere appellate:
- (a) Quando, secondo una decisione di una Federazione Membro, risulta che un Atleta, Personale di Supporto agli Atleti o altra Persona è dichiarato inammissibile ai sensi del Capitolo 2;
 - (b) Quando, secondo una decisione di una Federazione Membro, risulta che un Atleta, Personale di Supporto agli Atleti o altra Persona, è dichiarato ammissibile ai sensi del Capitolo 2;
 - (c) Quando, secondo una decisione di una Federazione Membro, risulta che un Atleta, Personale di Supporto agli Atleti o altra Persona ha commesso un'infrazione alle Regole, ma la Federazione Membro ha omesso di applicare un'adeguata sanzione prevista dalle Linee Guida stabilite dal Consiglio;
 - (d) Quando una Federazione Membro ritiene che non ci sono prove sufficienti per sostenere una decisione quando l'Atleta, il Personale di Supporto all'Atleta o altra Persona ha commesso un'infrazione alle Regole;
 - (e) Quando la Federazione Membro ha tenuto un'audizione ai sensi della Regola 60.4 e l'Atleta, Personale di Supporto agli Atleti o altra Persona interessata ritenga che, nello svolgimento o nella conclusione dell'audizione, la Federazione Membro si sia contraddetta o sia comunque giunta a conclusioni erranee.
 - (f) Quando la Federazione Membro ha tenuto un'audizione ai sensi della Regola 60.4 e la IAAF ritenga che, nello svolgimento o nella conclusione dell'audizione, la Federazione Membro si sia contraddetta o sia comunque giunta a conclusioni erranee.
11. Nei casi che coinvolgono Atleti di Livello Internazionale (o il loro Personale di Supporto) la decisione del competente organo giudicante della Federazione Membro può essere appellata esclusivamente avanti al CAS, in conformità alle Regole 60.22 - 60.27.
12. Nei casi che non coinvolgono Atleti di Livello Internazionale (o il loro Personale di Supporto), la decisione del competente organo giudicante della Federazione Membro può essere appellata (a meno che non si applichi la Regola 60.16) davanti ad un organo nazionale di appello, conformemente alle norme della Federazione. Ciascuna Federazione Membro deve predisporre una procedura d'appello a livello nazionale che rispetti i seguenti principi: diritto ad un processo in un termine ragionevole davanti ad un organo giudicante equo, imparziale ed indipendente; diritto di essere rappresentati da un avvocato e da un interprete (a spese del ricorrente); diritto ad una decisione scritta, motivata ed in un termine ragionevole. Le decisioni dell'organo di appello nazionale possono essere oggetto d'appello davanti al CAS, in conformità alla successiva Regola 60.15.

Parti aventi diritto di proporre appello

13. In tutti i casi che coinvolgono Atleti di Livello Internazionale (o il loro Personale di Supporto), le parti seguenti avranno diritto di appellarsi al CAS:
- (a) l'Atleta o la Persona oggetto della sentenza appellata;
 - (b) l'altra parte in causa nella sentenza stessa;
 - (c) la IAAF; e
 - (d) il CIO (laddove la sentenza possa influenzare la partecipazione di un Atleta ai Giochi Olimpici);
14. In tutti i casi che non coinvolgono Atleti di Livello Internazionale (o il loro Personale di Supporto), le parti che hanno diritto di presentare appello contro una decisione davanti ad un organo di appello nazionale saranno quelle previste dalle regole della Federazione Membro, che devono però comunque includere:
- (a) l'Atleta o la Persona oggetto della sentenza appellata;
 - (b) l'altra parte in causa nella sentenza stessa;
 - (c) la Federazione Membro.
- La IAAF non ha il diritto di appellare una decisione di una Federazione Nazionale, ma ha diritto di assistere, come osservatore, ad ogni audizione davanti ad un organo nazionale d'appello. La presenza della IAAF ad un'audizione, in qualità di osservatore, non compromette il suo diritto di presentare appello davanti al CAS in merito ad una sentenza di un organo nazionale di appello, in conformità alla successiva Regola 60.15.
15. Le seguenti parti, in tutti i casi che non coinvolgono Atleti di Livello Internazionale (o il loro Personale di Supporto), hanno il diritto di proporre appello, davanti al CAS, contro una sentenza di un organo nazionale di secondo grado:
- (a) la IAAF; e
 - (b) il CIO (laddove la sentenza possa influenzare la partecipazione di un atleta ai Giochi Olimpici);
16. In tutti i casi che non coinvolgono Atleti di Livello Internazionale (o il loro Personale di Supporto), la IAAF e il CIO (laddove la sentenza possa influenzare la partecipazione di un Atleta ai Giochi Olimpici) hanno il diritto di appellare una decisione del competente organo della Federazione Membro direttamente al CAS, in ognuna delle seguenti circostanze:
- (a) la Federazione Membro non ha una procedura d'appello a livello nazionale;
 - (b) non c'è appello all'organo nazionale di secondo grado da nessuna delle parti citate dalla Regola 60.14;
 - (c) le regole della Federazione Membro così stabiliscono.
17. Qualsiasi parte presenti un ricorso in appello ai sensi di queste Regole avrà diritto all'assistenza da parte del CAS al fine di ottenere dall'organo, la cui decisione è appellata, tutte le pertinenti informazioni, che dovranno essere fornite se il CAS si esprimerà in tal senso.

Parti convenute in una decisione d'appello davanti al CAS

18. Come regola generale, il convenuto in un procedimento di appello avanti al CAS sarà il soggetto che ha preso la decisione soggetta ad appello. Nel caso in cui la Federazione Membro avesse delegato la conduzione dell'audizione a un altro organo, comitato o tribunale, ai sensi della Regola 60.5, il convenuto in appello avanti al CAS sarà la Federazione Membro.
19. Quando l'appellante avanti al CAS è la IAAF, essa avrà titolo a far aderire quale(i) convenuto(i) supplementare(i) all'appello altri soggetti che ritenga opportuno, come l'Atleta, il Personale di Supporto all'Atleta o altra Persona o ente che abbia avuto conseguenze dalla decisione.
20. In qualsiasi caso in cui la IAAF non è parte in causa in un appello avanti al CAS, essa può tuttavia decidere di partecipare in qualità di parte in sede di impugnazione se lo ritiene opportuno. In tale caso, e se il ruolo della IAAF nel procedimento di appello è quello di convenuto congiunto ad altri, essa avrà il diritto di nominare un arbitro per giungere ad un accordo con gli altri convenuti. Se c'è disaccordo sul nome dell'arbitro, la scelta effettuata dalla IAAF prevarrà.

Appello della sentenza davanti al CAS da parte della IAAF

21. La decisione della IAAF sull'opportunità di proporre appello davanti al CAS (o se debba parteciparvi come parte a norma della Regola 60.20), sarà di competenza del Consiglio o di chi da esso nominato. Il Consiglio, o chi da esso nominato, se del caso, dovrà stabilire, nella stessa occasione, se l'Atleta coinvolto debba essere sospeso fino a quando il CAS non abbia preso la propria decisione.

Appello davanti al CAS

22. A meno che il Consiglio non abbia deciso diversamente, l'appellante disporrà di trenta giorni, dalla data di comunicazione scritta delle motivazioni della sentenza oggetto d'appello davanti al CAS (in inglese o in francese quando il potenziale appellante sia la IAAF), o dall'ultimo giorno in cui la decisione poteva essere appellata avanti all'organo di appello nazionale ai sensi della Regola 60.14, per depositare al CAS stesso la sua dichiarazione d'appello. Dove l'appellante non sia la IAAF, al momento del deposito del proprio ricorso in appello, l'appellante dovrà provvedere a spedire una copia dello stesso appello alla IAAF. Nei quindici giorni successivi alla data ultima di deposito della dichiarazione d'appello, l'appellante dovrà depositare la sua esposizione dei fatti oggetto d'appello davanti al CAS; la parte convenuta disporrà di trenta giorni, dal ricevimento della memoria dell'appellante, per depositare la sua risposta davanti al CAS.
23. Tutti gli appelli davanti al CAS daranno luogo ad una nuova audizione riguardante le questioni sollevate dal caso ed il Collegio del CAS potrà sostituire la propria sentenza a quella dell'organo competente della

Federazione Membro o della IAAF, quando ritenga che la suddetta sentenza dell'organo competente della Federazione Membro o della IAAF sia errata o presenti un vizio di procedura. Il Collegio del CAS può, in ogni caso, irrogare nuove conseguenze o aumentare quelle derivanti dalla decisione appellata.

24. In tutti gli appelli davanti al CAS, che coinvolgono la IAAF, il CAS ed il Collegio dello stesso CAS saranno vincolati allo Statuto, alle Regole e ai Regolamenti della IAAF (ivi comprese le Linee Guida Procedurali). In caso di contrasto tra le Regole del CAS, correntemente in vigore, lo Statuto, le Regole ed i Regolamenti della IAAF, questi ultimi prevarranno.
25. In tutti gli appelli davanti al CAS, che coinvolgono la IAAF, la legislazione applicabile sarà la Legge Monegasca e le sessioni dell'arbitrato si svolgeranno in inglese, salvo che le parti non decidano diversamente.
26. Il Collegio del CAS, in casi appropriati, potrà assegnare ad una parte il rimborso delle spese o la partecipazione alle spese che lo stesso Collegio del CAS avrà sostenuto nel corso dell'appello.
27. La decisione del CAS sarà definitiva e varrà per tutte le parti e per tutte le Federazioni Membro e non potrà essere oggetto d'appello. La decisione del CAS entra immediatamente in vigore e tutte le Federazioni Membro dovranno prendere le misure necessarie per sorvegliare la sua effettiva applicazione. Il caso portato in appello davanti al CAS e la decisione del CAS saranno inseriti nelle prime notizie informative spedite dal Segretario Generale a tutte le Federazioni Membro.

CAPITOLO 5

REGOLE TECNICHE

CAPITOLO 5: REGOLE TECNICHE

REGOLA 100 Generalità

Tutte le Competizioni Internazionali, così come definite alla Regola 1.1, debbono essere effettuate secondo le Regole della IAAF e ciò dovrà essere specificato in tutti gli annunci, sul materiale pubblicitario, sui programmi e sugli stampati.

In tutte le competizioni, eccetto i Campionati del Mondo e i Giochi Olimpici, le singole gare potranno svolgersi con modalità diverse rispetto a quanto statuito dal Regolamento Tecnico Internazionale, ma Regole che riconoscano maggiori vantaggi agli atleti non potranno essere applicate. Le modalità di svolgimento della gara saranno decise o autorizzate dagli organi che hanno il controllo della competizione.

Nota: Si raccomanda che le Federazioni Membro adottino le Regole della IAAF per la conduzione delle loro competizioni di Atletica Leggera.

SEZIONE I - UFFICIALI DI GARA

REGOLA 110 Ufficiali di Gara Internazionali

Nelle competizioni indicate alla Regola 1.1(a), (b), (c) e (f) dovrebbero venire designati, su base internazionale, i seguenti Ufficiali di Gara:

- (a) Delegato/i Organizzativo/i
- (b) Delegato/i Tecnico/i
- (c) Delegato Medico
- (d) Delegato al Controllo Antidoping
- (e) Ufficiali Tecnici Internazionali/Ufficiali Internazionali di Corsa Campestre, di Corse su Strada, di Corsa in Montagna e di Trail
- (f) Giudici di Marcia Internazionali
- (g) Misuratore di Percorso Internazionale
- (h) Giudice/i di Partenza Internazionale/i
- (i) Giudice Internazionale al Fotofinish
- (j) Giuria d'Appello

Il numero di ufficiali designato per ciascuna categoria, come, quando e da chi saranno designati, è precisato nei vigenti "Regolamenti per le Competizioni IAAF" o "di Area".

Per le competizioni indicate alla Regola 1.1 (a) ed (e) la IAAF può designare un Commissario alla Pubblicità. Tali designazioni per le competizioni indicate alla Regola 1.1 (c), (f) e (j), rientrano nelle competenze della rispettiva Associazione Continentale, mentre rientrano nella competenza dell'organismo a ciò preposto per le competizioni indicate alla Regola 1.1 (b)

e delle Federazioni Membro interessate per le competizioni indicate alle lettere 1.1(d), (h) e (j).

Nota (i): Gli Ufficiali di Gara Internazionali dovrebbero avere un abbigliamento che li contraddistingua.

Nota (ii): Gli Ufficiali di Gara Internazionali di cui alle lettere da (e) a (i) possono essere classificati come Livello IAAF e Livello Area in conformità al sistema di valutazione IAAF.

Le spese di viaggio e di alloggio di ciascun ufficiale internazionale nominato dalla IAAF o da una Associazione d'Area, ai sensi di questa Regola o ai sensi della Regola 3.2, devono essere pagate, agli ufficiali internazionali nominati, dagli organizzatori della competizione in conformità ai relativi Regolamenti.

REGOLA 111

Delegati Organizzativi

I Delegati Organizzativi devono mantenere stretti rapporti con il Comitato Organizzatore redigendo rapporti periodici al Consiglio (o altro organo competente) della IAAF (o della Associazione di Area) e devono occuparsi, secondo necessità, delle questioni relative ai compiti ed agli impegni finanziari della Federazione Organizzatrice e del Comitato Organizzatore. Essi collaborano con il/i Delegato/i Tecnico/i.

REGOLA 112

Delegati Tecnici

I Delegati Tecnici, in stretto contatto con il Comitato Organizzatore, i cui componenti forniranno loro tutto l'aiuto necessario, hanno la responsabilità di garantire che tutte le disposizioni tecniche siano pienamente conformi alle Regole Tecniche della IAAF e con il *IAAF Track and Field Facilities Manual*. I Delegati Tecnici debbono sottoporre, ogni volta sia opportuno, rapporti scritti sui preparativi della competizione e dovranno collaborare con il Delegato/i Organizzativo/i.

Inoltre i Delegati Tecnici dovranno:

- (a) sottoporre all'organo competente le proposte per il programma orario delle gare ed i minimi di partecipazione;
- (b) definire l'elenco degli attrezzi da utilizzare e se gli atleti possano usare i propri attrezzi personali o quelli forniti da un costruttore;
- (c) assicurare che i Regolamenti Tecnici siano inviati a tutte le Federazioni Membro con sufficiente anticipo prima della competizione;
- (d) essere responsabili di tutti gli altri preparativi tecnici necessari per l'effettuazione delle gare di atletica leggera;

- (e) controllare le iscrizioni ed avere il diritto di respingerle per ragioni tecniche o secondo quanto previsto dalla Regola 146.1 (i rifiuti per ragioni diverse da quelle tecniche devono derivare da disposizioni della IAAF o dal competente Consiglio dell'Associazione d'Area o di altro organo competente).
- (f) determinare le misure di qualificazione per i Concorsi ed i principi per la predisposizione dei turni preliminari per le Corse;
- (g) predisporre i turni preliminari ed i gruppi per le gare di Prove Multiple;
- (h) per le competizioni indicate alla Regola 1.1(a), (b), (c) e (f), presiedere la Riunione Tecnica e fornire istruzioni agli ITO.

REGOLA 113 **Delegato Medico**

Il Delegato Medico ha autorità decisionale su tutti gli argomenti di carattere medico. Egli deve garantire che sul luogo della competizione siano disponibili adeguate attrezzature per gli esami medici, per il trattamento medico e per le cure di emergenza e che possa essere fornita assistenza medica nelle sedi di alloggiamento degli atleti.

REGOLA 114 **Delegato al Controllo Doping**

Il Delegato al Controllo Doping stabilisce gli opportuni contatti con il Comitato Organizzatore, al fine di garantire che siano predisposte le attrezzature necessarie per l'effettuazione del controllo antidoping. Egli è responsabile di tutti gli aspetti collegati al controllo antidoping.

REGOLA 115 **Ufficiali Tecnici Internazionali (ITOs) e Ufficiali Tecnici Internazionali di Corsa Campestre, Corse su Strada, e Corse in Montagna e Trail (ICROs)**

1. Il/i Delegato/i Tecnico/i nomina un Capo degli Ufficiali Tecnici Internazionali (ITO/ATO), tra quelli convocati, se uno di questi non è stato precedentemente nominato dall'organo competente.
Quando possibile, il Capo degli Ufficiali Tecnici Internazionali (ITO), in accordo con i Delegati Tecnici, assegna almeno un Ufficiale Tecnico Internazionale (ITO) ad ogni gara in programma. L'Ufficiale Tecnico Internazionale (ITO) deve essere l'Arbitro di ciascuna gara a cui è assegnato.

2. Gli Ufficiali Tecnici Internazionali di Corsa Campestre, Corse su Strada, e Corse in Montagna e Trail (ICROs) nominati provvederanno, nelle corse campestri, nelle corse su strada ed in montagna, a dare tutto il necessario supporto agli organizzatori di queste competizioni. Essi devono essere presenti tutte le volte che gli eventi, a cui sono stati nominati, lo richiedano nel corso delle fasi preparatorie. Essi devono garantire che la conduzione della gara sia pienamente conforme alle Regole Tecniche della IAAF, ai Regolamenti della competizione e ad eventuali decisioni stabilite dal Delegato/i Tecnico/i.

REGOLA 116

Giudici di Marcia Internazionali (IRWJs)

I Giudici di Marcia designati per tutte le Competizioni Internazionali, indicate alla Regola 1.1(a), dovranno essere Giudici di Marcia di Livello Internazionale IAAF.

Nota: I Giudici di Marcia convocati per le gare indicate dalla Regola 1.1(b), (c), (e), (f), (g) e (j) devono essere Giudici di Marcia di Livello Internazionale IAAF o di Livello Area

REGOLA 117

Misuratore di Percorso Internazionale

Nelle competizioni indicate alla Regola 1.1 deve essere nominato un Misuratore di Percorso Internazionale per misurare i percorsi delle gare che si svolgono parzialmente od interamente su percorsi stradali. Il misuratore di percorso incaricato deve essere compreso nell'Elenco IAAF/AIMS dei Misuratori di Percorso Internazionali (Gruppo A o B).

Il percorso deve essere misurato con congruo anticipo rispetto al giorno della gara. Il Misuratore deve controllare e certificare che il percorso sia conforme alle Regole IAAF per le Corse su Strada (vedi Regole 240.2 e 240.3 e relative Note). Egli deve collaborare con il Comitato Organizzatore nella preparazione del percorso ed assistere alla gara per assicurare che il percorso seguito dagli atleti sia lo stesso che è stato misurato ed approvato. Il Misuratore deve fornire al Delegato Tecnico il relativo certificato della misurazione del percorso.

REGOLA 118

Giudice di Partenza Internazionale e Giudice Internazionale al Fotofinish

In tutte le manifestazioni indicate alla Regola 1.1(a), (b), (c) e (f) tenute in uno stadio, devono essere nominati, dalla IAAF, dalla Associazione d'Area

interessata o da un organismo competente, un Giudice di Partenza Internazionale ed un Giudice Internazionale al Fotofinish. Il Giudice di Partenza Internazionale darà la partenza (e svolgerà ogni altro compito) nelle gare di corsa a lui assegnate dal Delegato/i Tecnico/i. Il Giudice Internazionale al Fotofinish sovrintenderà a tutte le operazioni relative al Fotofinish e sarà il Primo Giudice al Fotofinish.

REGOLA 119

Giuria d'Appello

Per tutte le competizioni indicate alla Regola 1.1(a), (b), (c) e (f) deve essere designata una Giuria d'Appello, che dovrebbe essere composta, normalmente, da 3, 5, o 7 persone. Uno di questi membri sarà il Presidente ed un altro il Segretario. Se viene ritenuto necessario, il Segretario può essere una persona non facente parte della Giuria.

In caso di un Appello che riguardi l'applicazione della Regola 230, almeno uno dei componenti della Giuria d'Appello dovrà essere un Giudice di Marcia di Livello Internazionale IAAF (o di Area).

I componenti della Giuria d'Appello non dovranno essere presenti durante una qualsiasi deliberazione della Giuria concernente un Appello che riguardi, direttamente o indirettamente, un atleta affiliato alla loro Federazione di appartenenza. Il Presidente della Giuria d'Appello dovrà chiedere ad ogni componente che si trovi nella suddetta posizione di ritirarsi, se egli non lo abbia già fatto. La IAAF, o un'altra organizzazione che abbia la responsabilità della competizione, dovrà nominare uno o più componenti di Giuria d'Appello alternativi per sostituire ogni componente che non possa partecipare alla discussione e decisione dell'Appello.

La Giuria d'Appello, inoltre, dovrebbe essere designata in modo analogo per le altre competizioni, quando gli organizzatori lo ritengano utile o necessario ai fini della corretta conduzione delle competizioni.

La funzione primaria della Giuria d'Appello sarà di occuparsi di tutti i reclami previsti dalla Regola 146 e di ogni altra questione che, sorta durante la competizione, le venga rimessa per la decisione.

REGOLA 120

Ufficiali di Gara della Competizione

I Comitati Organizzatori di una competizione debbono designare tutti gli Ufficiali di Gara, conformemente alle Regole della Federazione Membro nel cui Stato si svolge la manifestazione stessa, e, nel caso di competizioni indicate alla Regola 1.1(a), (b), (c) e (f), conformemente alle Regole ed alle procedure dei competenti organismi internazionali.

L'elenco che segue comprende gli Ufficiali di Gara che si ritengono necessari per le principali Competizioni Internazionali. Gli Organizzatori possono variarlo in conformità alle situazioni locali.

DIREZIONE DI GARA

- Un Direttore di Gara
- Un Direttore di Riunione ed un adeguato numero di assistenti
- Un Direttore Tecnico
- Un Direttore per la Presentazione della Competizione.

UFFICIALI DI GARA

- Uno o più Arbitri per la Camera d'Appello
- Uno o più Arbitri per le Corse in pista
- Uno o più Arbitri per i Concorsi
- Uno o più Arbitri per le Prove Multiple
- Uno o più Arbitri per le gare che si svolgono fuori dello stadio
- Uno o più Arbitri alle Video-registrazioni
- Un Primo Giudice ed un adeguato numero di Giudici per le Corse in pista
- Un Primo Giudice ed un adeguato numero di Giudici per ogni Concorso
- Un Giudice Capo, un adeguato numero di assistenti e cinque Giudici di Marcia per ogni gara di Marcia nello stadio
- Un Giudice Capo, un adeguato numero di assistenti ed otto Giudici di Marcia per ogni gara di Marcia su Strada
- Ulteriori Giudici di Marcia, se necessario, compresi Segretari, Operatori al tabellone, etc.
- Un Capo Servizio per i Controlli ed un adeguato numero di Giudici di Controllo
- Un Capo Cronometrista ed un adeguato numero di Cronometristi
- Un Primo Giudice al Fotofinish ed un numero adeguato di assistenti
- Un Primo Giudice ai Transponder ed un numero adeguato di assistenti
- Un Coordinatore dei Giudici di Partenza ed un adeguato numero di Giudici di Partenza e di Giudici di Partenza per il Richiamo
- Uno o più Assistenti del Giudice di Partenza
- Un Responsabile ed un adeguato numero di Giudici addetti al Contagiri
- Un Segretario della competizione ed un adeguato numero di assistenti
- Un Direttore del Centro Informazioni Tecniche (TIC) ed un adeguato numero di assistenti
- Un Responsabile dell'Ordine ed un adeguato numero di assistenti
- Uno o più Anemometristi
- Un Primo Giudice alle Misurazioni (Scientifiche) ed un adeguato numero di assistenti
- Un Primo Giudice ed un adeguato numero di Giudici Addetti alla Camera d'Appello.

UFFICIALI AGGIUNTI

- Uno o più Annunciatori
- Uno o più Statistici
- Un Commissario alla Pubblicità
- Un Misuratore Ufficiale
- Uno o più Medici
- Personale addetto agli Atleti, alle Autorità ed ai Media.

Gli Arbitri ed i Primi Giudici e Capi Servizio devono indossare un distintivo che li contraddistingua. Se giudicato necessario, possono essere designati altri assistenti. Tuttavia, bisogna aver cura che il campo rimanga, quanto più possibile, libero da Ufficiali di Gara e altre persone.

Quando sono in programma gare femminili, deve essere presente, possibilmente, un medico di sesso femminile.

REGOLA 121 **Direttore di Gara**

Il Direttore di Gara pianifica l'organizzazione tecnica di una competizione in collaborazione con il/i Delegato/i Tecnico/i, quando designato/i, ed assicura che questa pianificazione sia realizzata risolvendo ogni problema tecnico con il/i Delegato/i Tecnico/i.

Dirige l'interazione tra i partecipanti alla competizione e, tramite il sistema di comunicazione, resta in contatto con tutti i Capiservizio.

REGOLA 122 **Direttore di Riunione**

Il Direttore di Riunione é responsabile del regolare svolgimento della competizione. Egli controlla che tutti gli Ufficiali di Gara siano presenti, nomina sostituti quando necessario ed ha l'autorità di rimuovere dal servizio qualunque Ufficiale di Gara che non rispetti le Regole. In collaborazione con il Responsabile dell'Ordine, dispone che soltanto le persone autorizzate accedano all'interno del campo.

Nota: Per le competizioni con durata superiore alle quattro ore o in più giorni, si raccomanda che il Direttore di Riunione abbia un adeguato numero di Assistenti.

REGOLA 123

Direttore Tecnico

Il Direttore Tecnico sarà responsabile di:

- (a) assicurare che la pista, le pedane di rincorsa, le pedane circolari, gli archi, i settori, le zone di caduta dei Concorsi e tutte le attrezzature e gli attrezzi siano conformi alle Regole;
- (b) posizionare e rimuovere le attrezzature e gli attrezzi in conformità al piano tecnico-organizzativo della competizione, come approvato dai Delegati Tecnici;
- (c) assicurare che la configurazione tecnica delle aree della competizione sia conforme a tale piano;
- (d) controllare e marcare ogni attrezzo personale consentito per la competizione in conformità alla Regola 187.2;
- (e) garantire di aver ricevuto le certificazioni necessarie, previste dalla Regola 135, prima della competizione.

REGOLA 124

Direttore per la Presentazione della Competizione

Il Direttore per la Presentazione della Competizione pianifica, in stretta collaborazione con il Direttore di Gara, tutti i preparativi per la presentazione della competizione unitamente, quando e se possibile, al/ai Delegato/i Organizzativo/i e al/ai Delegato/i Tecnico/i. Controllerà che il piano venga rispettato ed attuato, risolvendo eventuali problemi insieme al Direttore di Gara ed al/ai Delegato/i interessato/i. Dirigerà, anche, i rapporti tra i membri del gruppo per la presentazione della competizione utilizzando un sistema di comunicazione che gli consentirà di essere in contatto con ciascuno di loro.

REGOLA 125

Arbitri

1. Uno (o più) Arbitri, quando necessario, debbono venire designati per la Camera d'Appello, le Corse, i Concorsi, le Prove Multiple e le gare di Corsa e di Marcia che si svolgono fuori dello stadio. Quando appropriato, dovranno essere nominati uno o più Arbitri alle Video-registrazioni.
L'Arbitro delle gare di Corsa in pista e quello delle gare che si svolgono fuori dallo stadio non ha alcuna giurisdizione in merito alle questioni che rientrano nelle competenze del Capo della Giuria di Marcia.
L'Arbitro alle Video-registrazioni dovrebbe operare da una Sala di Controllo Video e dovrebbe essere in comunicazione con gli altri Arbitri.
2. Gli Arbitri sono responsabili del rispetto delle Regole (compresi i regolamenti particolari delle competizioni) e decideranno in merito a

qualunque problema che sorga durante la competizione (inclusa la Zona di Riscaldamento, la Camera d'Appello e, dopo la gara, prima e durante la Cerimonia di Premiazione) e per il quale non sia stata prevista una disposizione in queste Regole (o nei regolamenti particolari delle competizioni).

L'Arbitro della Camera d'Appello, in caso di questioni disciplinari, ha giurisdizione dalla Zona di Riscaldamento sino al luogo di svolgimento della gara. In ogni altra circostanza la giurisdizione sarà dell'Arbitro responsabile della gara in cui l'atleta sta o stava gareggiando.

L'Arbitro delle gare di Corsa in pista e quello delle gare che si svolgono fuori dallo stadio sono competenti a decidere l'ordine d'arrivo di una gara solo quando i giudici, preposti a giudicare uno o più piazzamenti, non siano in grado di giungere ad una decisione.

L'Arbitro alle Corse ha il potere di decidere su ogni fatto relativo alle partenze, se non è d'accordo con le decisioni prese dai Giudici di Partenza, ad eccezione dei casi riguardanti un'apparente falsa partenza, rilevata da un Sistema Informativo Partenze approvato dalla IAAF, a meno che le informazioni fornite dal Sistema siano palesemente inattendibili. L'Arbitro nominato per sorvegliare le partenze ha la qualifica di Arbitro alle Partenze.

L'Arbitro non deve operare come un Giudice od un Giudice di Controllo per le corse ma ogni sua azione o decisione, nel rispetto delle Regole, deve essere basata sulla sua propria osservazione.

Nota: Ai fini di questa Regola e dei Regolamenti vigenti, incluso il Regolamento sulla Pubblicità, la Cerimonia di Premiazione è conclusa quando sono completate tutte le attività direttamente connesse (fotografie, giro d'onore, interazione con la folla, ecc.).

3. L'Arbitro competente controlla tutti i risultati finali, prende una decisione riguardo ad eventuali controversie e, in collaborazione con il Primo Giudice addetto alle Misurazioni (scientifiche), sovrintende alla misurazione dei Primati. Alla fine di ciascuna gara, i risultati devono essere immediatamente completati, firmati dall'Arbitro della gara e trasmessi al Segretario Generale.
4. L'Arbitro competente decide su qualunque reclamo od obiezione riguardante la conduzione della gara (inclusa la Zona di Riscaldamento, la Camera d'Appello e, dopo la gara, la Cerimonia di Premiazione).
5. Egli deve avere l'autorità di ammonire o escludere dalla competizione ogni atleta responsabile di comportamento antisportivo o improprio o ai sensi della Regola 162.5. Le ammonizioni possono essere comunicate mostrando all'atleta un cartellino giallo, le esclusioni mostrando un cartellino rosso. Le ammonizioni e le esclusioni devono essere riportate sui risultati della relativa gara e devono essere comunicate al Segretario Generale ed agli altri Arbitri.

Nota (i): L'Arbitro può, quando le circostanze lo giustificano, escludere un atleta senza che sia stato ammonito (vedi anche la Nota alla Regola 144.2).

Nota (ii): Nell'escludere un atleta dalla competizione ai sensi di questa Regola, se l'Arbitro si rende conto che un cartellino giallo era già stato assegnato, dovrebbe mostrare un secondo cartellino giallo seguito immediatamente da un cartellino rosso.

Nota (iii): Se un cartellino giallo è stato assegnato e l'Arbitro non è a conoscenza dell'esistenza di un cartellino giallo precedente, una volta che questo è noto, avrà la stessa conseguenza come se fosse stato assegnato congiuntamente ad un cartellino rosso. L'Arbitro competente adotterà provvedimenti immediati per avvisare l'atleta o la propria squadra della sua esclusione.

6. L'Arbitro può riesaminare una decisione (se presa in prima istanza o in conseguenza di un reclamo) sulla base di ogni prova a disposizione, a condizione che una nuova decisione sia ancora applicabile. Di norma, tale riesame può essere intrapreso prima della Cerimonia di Premiazione della gara in questione o di qualsiasi decisione presa dalla Giuria d'Appello.
7. Qualora, secondo il giudizio dell'Arbitro competente, si verificano nel corso di qualsiasi competizione circostanze tali per cui un criterio di giustizia imponga la ripetizione di una gara o di parte della stessa, egli ha la facoltà di annullare la gara stessa e disporre la ripetizione o nello stesso giorno o in altra occasione, come egli deciderà.
8. L'Arbitro per le Prove Multiple ha giurisdizione in merito allo svolgimento delle gare di Prove Multiple. Egli ha ugualmente tutta la giurisdizione sulla conduzione delle gare individuali facenti parte delle gare di Prove Multiple.
9. L'Arbitro delle Corse su Strada dovrà, quando possibile (per esempio ai sensi delle Regole 144, 230.10 o 240.8), ammonire l'atleta prima della squalifica. In caso di contestazioni troverà applicazione quanto previsto dalla Regola 146.
10. Quando un atleta con una disabilità fisica sta gareggiando in una competizione soggetta a queste Regole, l'Arbitro competente può interpretare o consentire una variazione di qualsiasi Regola pertinente (diversa dalla Regola 144.2), per permettere la partecipazione dell'atleta a condizione che tale variazione non fornisca all'atleta un vantaggio rispetto ad un altro atleta in gara nello stesso evento. In caso di dubbio o se la decisione è contestata, la questione è rimessa alla Giuria d'Appello.

Nota: Questa Regola non consente la partecipazione nelle corse a guide/accompagnatori per gli atleti non vedenti, se non consentito dal regolamento di una specifica competizione.

REGOLA 126

Giudici

Generalità

1. Il Primo Giudice per le Corse ed il Primo Giudice di ciascun Concorso devono coordinare l'operato dei Giudici nelle loro rispettive gare. Essi assegneranno i compiti nel caso ciò non sia stato fatto preventivamente dall'organo preposto.

Gare di Corsa in pista e gare su strada

2. I Giudici, che debbono operare tutti sullo stesso lato della pista o del percorso, decidono l'ordine in cui i concorrenti tagliano il traguardo e, ogni volta in cui essi non possono giungere ad una decisione, demanderanno la questione all'Arbitro, che deciderà.

Nota: I Giudici dovrebbero essere sistemati ad almeno 5m dalla linea d'arrivo e lungo il suo prolungamento e dovrebbero disporre di una pedana sopraelevata.

Concorsi

3. I Giudici debbono giudicare e registrare ciascuna prova e misurare ciascuna prova valida dei concorrenti in tutti i Concorsi. Nel Salto in Alto e nel Salto con l'Asta devono essere effettuate precise misurazioni, quando viene innalzata l'asticella, particolarmente se viene tentato un Primato. Almeno due Giudici debbono registrare il risultato di tutte le prove, verificando le loro registrazioni alla fine di ogni turno. Il Giudice incaricato deve segnalare la validità o la nullità di una prova alzando rispettivamente una bandierina bianca o rossa.

REGOLA 127

Giudici di Controllo (per le Corse e per le gare di Marcia)

1. I Giudici di Controllo assistono l'Arbitro, senza la facoltà di prendere decisioni definitive.
2. Il Giudice di Controllo viene assegnato dall'Arbitro in una posizione tale da consentirgli di seguire attentamente le gare e, in caso di scorrettezze o violazioni delle Regole (ad eccezione della Regola 230.2) da parte di concorrenti o altre persone, deve fare immediatamente rapporto scritto sull'incidente all'Arbitro.
3. Qualsiasi violazione delle Regole dovrebbe essere comunicata all'Arbitro interessato alzando una bandierina gialla o a mezzo di altro sistema approvato dal Delegato/i Tecnico/i.
4. Per controllare le zone di cambio nelle gare a Staffetta devono venire designati Giudici di Controllo in numero sufficiente.

Nota (i): Se un Giudice di Controllo rileva che un concorrente ha corso in una corsia diversa dalla propria o che un cambio di Staffetta è stato

effettuato al di fuori della zona di cambio, egli deve immediatamente porre un segno sulla pista, con materiale adatto, dove l'infrazione ha avuto luogo o fare un'annotazione simile su carta o per via elettronica.

Nota (ii): I Giudici di Controllo dovranno riferire all'Arbitro ogni violazione delle Regole, anche nel caso in cui l'atleta (o la squadra nelle Staffette) non completi la gara.

REGOLA 128

Cronometristi, Giudici al Fotofinish e Giudici ai Transponder

1. In caso di cronometraggio manuale deve essere disposto in servizio un numero di Cronometristi adeguato al numero dei concorrenti iscritti ed uno di loro deve essere designato come Capo Cronometrista. Egli assegnerà i compiti ai Cronometristi in servizio. Questi ultimi saranno considerati di riserva, quando sono in funzione un Cronometraggio Completamente Automatico o un Sistema di Cronometraggio tramite Transponder.
2. I Cronometristi, i Giudici al Fotofinish ed ai Transponder operano secondo quanto stabilito dalla Regola 165.
3. Quando è prevista l'utilizzazione del Cronometraggio Elettrico Completamente Automatico con Sistema Fotofinish devono essere nominati un Primo Giudice al Fotofinish ed un adeguato numero di assistenti.
4. Quando è in funzione un Sistema di Cronometraggio tramite Transponder devono essere nominati un Primo Giudice ai Transponder ed un adeguato numero di assistenti.

REGOLA 129

Coordinatore dei Giudici di Partenza, Giudice di Partenza e Giudici di Partenza per il Richiamo

1. Il Coordinatore dei Giudici di Partenza deve:
 - (a) assegnare gli incarichi ai Giudici di Partenza. Comunque, nel caso di manifestazioni indicate alla Regola 1.1(a) e nei Campionati o altre manifestazioni di Area, i Delegati Tecnici decideranno le partenze da assegnare al Giudice di Partenza Internazionale;
 - (b) controllare che siano eseguiti i compiti assegnati ad ogni componente del gruppo di partenza;
 - (c) informare il Giudice di Partenza, dopo aver ricevuto conferma dal Direttore di Gara, che tutto è pronto per iniziare le procedure di partenza (es. che i Cronometristi, i Giudici e, quando il caso, il Primo Giudice al Fotofinish, il Primo Giudice ai Transponder e l'operatore all'Anemometro sono pronti);

- (d) fare da collegamento tra il gruppo di cronometraggio (Cronometristi o eventuale società incaricata) ed i Giudici;
 - (e) raccogliere tutta la documentazione cartacea prodotta durante le procedure di partenza, inclusi i tempi di reazione ed eventuali immagini relative alle false partenze;
 - (f) assicurarsi che, rispettando ogni indicazione fornita dalla Regola 162.7 o 200.8(c), sia eseguita la procedura fissata dalla Regola 162.8.
2. Il Giudice di Partenza ha l'intero controllo dei concorrenti al loro posto di partenza. Quando è in funzione un Sistema Informativo Partenze, il Giudice di Partenza e/o un Giudice di Partenza per il Richiamo designato devono usare le cuffie per udire chiaramente ogni segnale acustico emesso quando il Sistema indica una possibile falsa partenza (vedi Regola 162.6).
 3. Il Giudice di Partenza si posiziona in modo da avere un controllo visivo totale su tutte le corsie durante le procedure di partenza.
Si raccomanda, in modo particolare per le partenze scalate, che nelle corsie siano posizionati gli altoparlanti per trasmettere ai concorrenti i comandi, il segnale di partenza ed ogni segnale di richiamo, in modo che questi raggiungano tutti i concorrenti in contemporanea.
Nota: Il Giudice di Partenza si deve posizionare in modo che tutti i concorrenti si trovino in un angolo visuale ristretto. Per le gare con partenza dai blocchi è necessario che egli si collochi in modo da verificare la corretta posizione al "Pronti" prima del colpo di pistola o di un'apparecchiatura di partenza approvata (ai fini di questa Regola tutte le apparecchiature di partenza vengono definite "pistola"). Quando, nelle gare con partenza scalare, non sono utilizzati gli altoparlanti, il Giudice di Partenza si deve posizionare in modo che la distanza tra lui ed ogni concorrente sia approssimativamente la stessa. Quando il Giudice di Partenza non si può posizionare come indicato, la pistola deve essere posizionata in modo adeguato ed il colpo sarà avviato dal contatto elettrico.
 4. Debbono essere assegnati uno o più Giudici di Partenza per il Richiamo al fine di assistere il Giudice di Partenza.
Nota: Per le gare 200m, 400m, 400m ostacoli, Staffette 4x100m, 4x200m, Staffetta Mista e 4x400m debbono esserci almeno due Giudici di Partenza per il Richiamo.
 5. Ogni Giudice di Partenza per il Richiamo si posiziona in modo da poter vedere bene tutti i concorrenti che gli sono stati assegnati.
 6. Ciascun Giudice di Partenza per il Richiamo, dovrà obbligatoriamente richiamare la gara, se viene commessa una qualunque infrazione delle Regole. Dopo il richiamo o una partenza interrotta, il Giudice di Partenza per il Richiamo deve riportare le proprie osservazioni al Giudice di Partenza, che deciderà se ed a chi dovrà essere assegnata una falsa partenza o la squalifica (vedi anche le Regole 162.6 e 162.9).

7. L'ammonizione e la squalifica di cui alla Regola 162.6, 162.7 e 200.8(c) possono essere decise soltanto dal Giudice di Partenza.
8. Nel caso siano in dotazione gli appositi blocchi, può essere usato un Sistema Informativo Partenze approvato dalla IAAF (vedi anche Regola 161.2).

REGOLA 130

Assistenti del Giudice di Partenza

1. Gli Assistenti del Giudice di Partenza debbono controllare che i concorrenti partecipino alla eliminatória o alla gara cui sono stati iscritti e che i loro pettorali siano applicati correttamente.
2. Essi debbono sistemare ciascun concorrente nella propria corsia o posizione di partenza, allineando i concorrenti circa 3 metri dietro la linea di partenza (in caso di partenza scalare, analogamente, dietro ciascuna linea di partenza). Quando i concorrenti saranno così disposti, essi dovranno segnalare al Giudice di Partenza che tutto è pronto. Quando viene comandata la ripetizione di una partenza, gli Assistenti debbono raggruppare di nuovo i concorrenti.
3. Gli Assistenti del Giudice di Partenza sono responsabili della disponibilità, al momento della gara, degli appositi testimoni per i primi frazionisti nelle gare a Staffetta.
4. Quando il Giudice di Partenza ha comandato ai concorrenti di prendere il loro posto, gli Assistenti del Giudice di Partenza debbono garantire che siano rispettate le Regole 162.3 e 162.4.
5. In caso di falsa partenza, gli Assistenti del Giudice di Partenza opereranno nel rispetto della Regola 162.8.

REGOLA 131

Addetti al Conteggio dei Giri

1. Gli Addetti al Conteggio dei Giri debbono annotare i giri compiuti da tutti i concorrenti nelle gare superiori ai 1500m. In modo specifico per le corse superiori a 5000m e per le gare di Marcia deve essere designato un adeguato numero di Addetti al Conteggio dei Giri i quali, sotto la direzione dell'Arbitro, debbono essere provvisti di appositi fogli contagiri sui quali registreranno il tempo dopo ogni giro (come loro comunicato da un Cronometrista ufficiale) dei concorrenti di cui essi sono responsabili. Nel caso si usi quest'ultimo metodo, nessun Addetto al Conteggio dei Giri dovrebbe effettuare registrazioni per più di quattro concorrenti (sei per le gare di Marcia). Al posto di un contagiri manuale può essere usato un sistema computerizzato che può essere rappresentato da un chip indossato da ciascun atleta.
2. Un Addetto al Conteggio dei Giri sarà responsabile di azionare, sulla linea d'arrivo, un segnalatore dei giri mancanti. Il segnalatore viene

aggiornato ad ogni giro, nel momento in cui l'atleta in testa alla gara entra nel rettilineo che conduce alla linea d'arrivo. In aggiunta, saranno fornite indicazioni manuali, quando necessarie, ai concorrenti che sono stati doppiati o che sono in procinto di esserlo.

L'ultimo giro deve essere segnalato a ciascun concorrente, di solito, dal suono di una campana.

REGOLA 132

Segretario Generale, Centro Informazioni Tecniche (TIC)

1. Il Segretario Generale deve raccogliere i risultati completi di ogni gara, che gli saranno forniti dall'Arbitro, dal Capo Cronometrista, Primo Giudice al Fotofinish o Primo Giudice ai Transponder e dall'Anemometrista. Egli deve trasmettere immediatamente questi dati all'Annunciatore, registrare i risultati e consegnare il foglio dei risultati al Direttore di Gara.

Quando è utilizzato un sistema informatico per i risultati, si dovrà accertare che per ogni Concorso siano registrati nel sistema i risultati completi. I risultati delle Corse saranno registrati sotto la direzione del Primo Giudice al Fotofinish. L'Annunciatore ed il Direttore di Gara avranno l'accesso ai risultati via computer.

2. Nelle gare in cui gli atleti stanno gareggiando con specifiche diverse (come ad esempio il peso di un attrezzo o l'altezza degli ostacoli) le relative differenze devono essere chiaramente indicate nei risultati o risultati separati devono essere predisposti per ciascuna categoria.
3. Dove i Regolamenti di una competizione, diversa da quelle previste alla Regola 1.1(a), consentono la partecipazione simultanea di atleti
 - (a) in competizione con l'aiuto di un'altra persona, per esempio un corridore guida; o
 - (b) utilizzando un ausilio meccanico che non è autorizzato ai sensi della Regola 144.3 (d);i loro risultati dovranno essere elencati separatamente e, ove applicabile, mostrata la loro speciale classifica.
4. Le seguenti abbreviazioni standard e simboli devono essere utilizzate, ove il caso, nella preparazione delle liste di partenza (*start lists*) e nei risultati:

DNS	–	Non partito
DNF	–	Non arrivato
NM	–	Nessuna prova valida registrata
DQ	–	Squalificato
“O”	–	Prova valida nel Salto in Alto e nel Salto con l'Asta
“X”	–	Prova nulla nei Concorsi
“-“	–	Prova passata nei Concorsi
r	–	Ritirato dalla gara
Q	–	Qualificato per posizione nelle gare di Corsa

q	–	Qualificato per tempo nelle gare di Corsa
Q	–	Qualificato con misura di qualificazione nei Concorsi
Q	–	Qualificato senza misura di qualificazione nei Concorsi
qR	–	Passato al turno successivo per decisione dell'Arbitro
qJ	–	Passato al turno successivo per decisione della Giuria d'Appello
">"	–	Sbloccaggio del ginocchio (Marcia)
"~"	–	Sospensione (Marcia)
YC	–	Cartellino Giallo
YRC	–	Secondo Cartellino Giallo
RC	–	Cartellino Rosso

5. Un Centro Informazioni Tecniche (TIC) andrà istituito per tutte le competizioni indicate alla Regola 1.1(a), (b), (c), (f) e (g) ed è raccomandato per altre competizioni che si svolgano in più di un giorno. Compito principale del TIC è quello di assicurare un'agevole comunicazione tra ogni delegazione, gli organizzatori, i Delegati Tecnici e la struttura di gestione della competizione, in relazione a questioni tecniche e di altro genere relative alla competizione.

REGOLA 133 **Responsabile dell'Ordine**

Il Responsabile dell'Ordine ha il controllo del campo e non deve permettere a qualsiasi persona, al di fuori degli Ufficiali di Gara e dei concorrenti raggruppati per gareggiare o di altre persone autorizzate con un valido accredito, di accedere e rimanere sul terreno di gara.

REGOLA 134 **Annunciatore**

L'Annunciatore deve comunicare al pubblico i nomi e, ove il caso, i numeri dei concorrenti partecipanti ad ogni gara, nonché qualsiasi altra informazione interessante come la composizione delle batterie, le corsie o i posti assegnati ed i tempi intermedi. I risultati (classifiche, tempi, altezze e distanze) di ogni gara debbono essere annunciati al più presto possibile, non appena le informazioni pervengono dalla Segreteria.

Nelle competizioni indicate alla Regola 1.1(a), gli Annunciatori in lingua inglese e francese saranno nominati dalla IAAF. In collaborazione con il Direttore per la Presentazione della Competizione e sotto la direzione generale del Delegato Organizzativo e dei Delegati Tecnici, essi saranno responsabili di tutti gli aspetti relativi agli annunci ufficiali.

REGOLA 135

Misuratore Ufficiale

Il Misuratore Ufficiale deve verificare l'esattezza della segnaletica e delle installazioni e deve fornire i relativi certificati al Direttore Tecnico prima della competizione.

Egli deve avere accesso a tutte le piante e i disegni dello stadio ed all'ultimo rapporto di misurazione per poter effettuare queste verifiche.

REGOLA 136

Anemometrista

L'Anemometrista deve rilevare la velocità del vento nella direzione di corsa nelle gare alle quali è stato assegnato, deve poi registrare e firmare i dati rilevati e comunicarli al Segretario Generale.

REGOLA 137

Giudice alle Misurazioni (scientifiche)

Ogniqualevolta si utilizzi la Misurazione Elettronica o Video delle distanze devono essere designati un Primo Giudice alle Misurazioni ed uno o più assistenti.

Egli, prima dell'inizio della competizione, deve incontrarsi con il personale tecnico e prendere conoscenza con l'attrezzatura.

Prima dell'inizio di ogni singola gara egli deve supervisionare la messa in stazione degli strumenti di misurazione, tenendo conto delle prescrizioni tecniche fornite dal produttore e dal laboratorio di taratura strumenti.

Per garantire che l'attrezzatura funzioni in modo preciso, egli deve effettuare una serie di misurazioni di controllo, in collaborazione con i Giudici e sotto la supervisione dell'Arbitro, sia prima che dopo la gara, usando una fettuccia metrica d'acciaio certificata al fine di confermare la coincidenza dei risultati conseguiti. Un attestato di conformità deve essere predisposto e firmato da tutte le persone coinvolte in questa operazione ed allegato al foglio dei risultati.

Durante la gara egli mantiene il controllo delle operazioni. Egli riferisce all'Arbitro, certificando che tutte le misurazioni sono esatte.

REGOLA 138

Giudici addetti alla Camera d'Appello

Il Primo Giudice della Camera d'Appello deve controllare il transito tra la Zona di Riscaldamento (*Warm-up Area*) e il campo di gara, per assicurare

che gli atleti, dopo essere stati controllati in Camera d'Appello, siano presenti e pronti per la gara all'orario previsto.

I Giudici della Camera d'Appello debbono assicurare che i concorrenti portino l'uniforme ufficiale della nazionale o del proprio Club, approvata dai loro organismi nazionali, che i pettorali siano indossati correttamente e corrispondano alle liste di partenza, che le scarpe, il numero e la dimensione dei chiodi, la pubblicità sull'abbigliamento e sulle borse dei concorrenti siano conformi alle Regole ed ai Regolamenti della IAAF e che non venga portato in campo materiale non autorizzato.

I Giudici della Camera d'Appello devono sottoporre all'Arbitro della Camera d'Appello tutte le questioni ed i problemi sorti nella postazione.

REGOLA 139

Commissario alla Pubblicità

Il Commissario alla Pubblicità, quando nominato, supervisiona ed applica le Regole ed i vigenti Regolamenti in materia di pubblicità e risolve, unitamente all'Arbitro della Camera d'Appello, tutte le problematiche, eventualmente sorte, sulla pubblicità.

SEZIONE II - REGOLE GENERALI

REGOLA 140

Lo Stadio per l'Atletica Leggera

Qualunque superficie uniforme e fissa, che sia conforme alle specifiche contenute nel *Track and Field Facilities Manual*, può essere usata per le gare di Atletica Leggera.

Le competizioni all'aperto indicate alla Regola 1.1(a) si devono svolgere su impianti in possesso di un Certificato di approvazione IAAF Classe 1. Si raccomanda che, quando disponibili, anche le competizioni all'aperto indicate alla Regola 1.1 da (b) a (j) si svolgano su questa tipologia di impianti. In ogni caso, un Certificato IAAF di Classe 2, deve essere richiesto per tutti gli impianti che si intendano usare per le competizioni all'aperto previste dalla Regola 1.1 da (b) a (j).

Nota (i): Il IAAF Track and Field Facilities Manual, disponibile presso gli Uffici della IAAF o scaricabile dal sito web della IAAF, contiene maggiori dettagli e precise specifiche per la progettazione e la costruzione, inclusi ulteriori disegni per la misurazione e la segnaletica della pista.

Nota (ii): Moduli standard aggiornati per la richiesta del certificato di omologazione dell'impianto e del Rapporto di Misurazione, così come le Procedure di Certificazione, sono disponibili presso la IAAF e scaricabili sul sito web della stessa.

Nota (iii): Per le gare di Corsa e di Marcia su Strada o per le Corse Campestri, Corse in Montagna e Trail si vedano le Regole 230.11, 240.2, 240.3, 250.1-3, 251.1 e 252.1.

Nota (iv): Per le gare indoor, vedi Regola 211.

REGOLA 141

Categorie degli Atleti

Categorie per età

1. Le competizioni, che si disputano in base alle presenti Regole, devono essere suddivise in fasce di età in base alle seguenti categorie:

Under 18 - U18 Allievi (Ragazzi/Ragazze): qualsiasi atleta di 16 e 17 anni di età al 31 Dicembre dell'anno della competizione.

Under 20 - U20 Junior (Uomini/Donne): qualsiasi atleta di 18 e 19 anni di età al 31 Dicembre dell'anno della competizione.

Masters Uomini/Donne: qualsiasi atleta diventa Master il giorno del suo 35° compleanno.

Nota (i): Tutte le questioni riguardanti le gare dei Masters sono regolate dal Manuale IAAF/WMA approvato dal Consiglio della IAAF e della WMA.

Nota (ii): I requisiti per la partecipazione alle competizioni, inclusa l'età minima prevista per la partecipazione, devono essere soggetti allo specifico Regolamento della manifestazione.

2. Un atleta sarà in possesso dei requisiti per gareggiare in una competizione di una determinata categoria di età, secondo le presenti Regole, se appartiene alla fascia di età corrispondente alla categoria. L'atleta dovrà essere in grado di dimostrare la propria età presentando un valido passaporto o altro elemento di prova specificato nel Regolamento della competizione. In difetto di ciò o in caso di rifiuto a presentare la prova, l'atleta non sarà considerato in possesso dei requisiti per gareggiare.

Categorie per sesso

3. Le competizioni, in base alle presenti Regole, si suddividono tra le categorie "maschile" e "femminile". Quando una Competizione Mista è organizzata al di fuori dello stadio o in uno dei limitati casi di cui alla Regola 147, i risultati andranno dichiarati o comunque indicati separatamente per uomini e per donne.
4. Un atleta potrà partecipare alle competizioni maschili se è legalmente riconosciuto di sesso maschile e se è in possesso dei requisiti per gareggiare secondo le Regole ed i Regolamenti.
5. Un'atleta potrà partecipare alle competizioni femminili se è legalmente riconosciuta di sesso femminile e se è in possesso dei requisiti per gareggiare secondo le Regole ed i Regolamenti.
6. Il Consiglio approverà i Regolamenti per decidere sul possesso dei requisiti per partecipare alle competizioni femminili delle:
 - (a) femmine che hanno cambiato sesso (passaggio dal sesso maschile al sesso femminile); e
 - (b) femmine colpite da superandrogenesi.In difetto di ciò o in caso di rifiuto ad adeguarsi al Regolamento, l'atleta non sarà considerata in possesso dei requisiti per gareggiare.

Nota: Vedi Regola 22.2 per le sanzioni a seguito del mancato rispetto di questa Regola 141.

REGOLA 142

Iscrizioni

1. Le competizioni che si svolgono secondo le Regole della IAAF sono riservate agli atleti che presentano i requisiti specifici previsti dalla IAAF (vedi Capitolo 2).
2. Il possesso da parte di un atleta dei requisiti per gareggiare fuori dalla propria nazione è disciplinato dalla Regola 4.2. Tale possesso deve

essere riconosciuto, a meno che una riserva in tal senso non sia stata presentata al/ai Delegato/i Tecnico/i (vedi anche Regola 146.1).

Iscrizioni contemporanee

3. Se un concorrente è iscritto sia ad una gara di Corsa che ad una di Concorso o a più gare di Concorso che si svolgono contemporaneamente, l'Arbitro responsabile può autorizzare l'atleta, per un solo turno alla volta, o per ciascun tentativo nel Salto in Alto e nel Salto con l'Asta, ad effettuare la sua prova in un ordine diverso da quello stabilito per sorteggio prima dell'inizio della gara. Tuttavia, se un atleta, successivamente, non è presente per una specifica prova, ciò deve essere considerato come un "passo", una volta che è trascorso il tempo concesso per la prova.

Nota: Nelle gare con più di tre turni di prove, l'Arbitro non deve consentire ad un atleta di effettuare una prova in un ordine diverso durante il turno finale, ma può consentirlo durante uno qualsiasi dei turni precedenti.

Mancata partecipazione

4. In tutte le competizioni indicate alla Regola 1.1(a), (b), (c) e (f), eccetto quanto previsto successivamente, un concorrente deve essere escluso dalla partecipazione a tutte le gare successive (comprese quelle in cui partecipa contemporaneamente) della stessa competizione, staffette comprese, se:

- (a) è stata data conferma definitiva che l'atleta intende prendere parte ad una gara, ma poi non vi prende parte;

Nota: Dovrebbe essere reso noto in anticipo un termine fisso per la conferma definitiva dei partecipanti.

- (b) un atleta ha acquisito, in un turno preliminare, il diritto all'ulteriore partecipazione in una gara, ma, successivamente, non gareggia;

- (c) un atleta gareggia senza impegno reale (buona fede). L'Arbitro interessato deciderà in merito e di ciò deve essere fatta menzione nei risultati ufficiali.

Nota: La fattispecie prevista al punto (c) non si applica alle gare individuali delle Prove Multiple.

Un certificato medico, rilasciato sulla base di una visita dell'atleta da parte del Delegato Medico designato ai sensi della Regola 113, o, se non designato alcun Delegato Medico, dal Medico Ufficiale del Comitato organizzatore, può essere considerata motivazione accettabile per stabilire che un atleta non è idoneo a gareggiare, dopo la chiusura delle conferme o dopo aver gareggiato in un turno precedente, ma idoneo a gareggiare in ulteriori gare (ad eccezione delle gare individuali delle Prove Multiple) in programma il giorno successivo della competizione.

Altre giustificazioni (ad esempio fattori indipendenti dai comportamenti personali dell'atleta, come problemi sopraggiunti nel servizio di trasporto

ufficiale) possono, dopo la conferma, essere ugualmente accettate dal/i Delegato/i Tecnico/i.

REGOLA 143

Indumenti, Scarpe e Pettorali

Indumenti

1. In tutte le gare i concorrenti debbono usare indumenti puliti, confezionati ed indossati in modo irreprensibile. Gli indumenti debbono venire confezionati con tessuto non trasparente, anche quando bagnato. I concorrenti non debbono indossare indumenti che possano impedire il controllo dei Giudici.

Le divise degli atleti dovrebbero avere la parte anteriore e quella posteriore del medesimo colore.

In tutte le competizioni, indicate alla Regola 1.1(a), (b), (c), (f) e (g) e quando rappresentano le proprie Federazioni, ai sensi delle Regole 1.1(d) e (h), i concorrenti debbono partecipare indossando l'uniforme ufficiale del proprio organismo dirigente nazionale.

A questo fine, la Cerimonia di Premiazione ed ogni giro d'onore sono considerati parte della competizione.

Nota: L'organo sotto il cui controllo si svolge la manifestazione dovrà specificare nei regolamenti della competizione che è obbligatorio il medesimo colore degli indumenti degli atleti sia sul davanti, che sul retro.

Scarpe

2. I concorrenti possono gareggiare a piedi nudi oppure con uno o ambedue i piedi calzati. Lo scopo delle scarpe di gara è di dare protezione e stabilità ai piedi ed una solida presa sul terreno. Tali scarpe non debbono comunque essere confezionate in modo da dare al concorrente qualsiasi ingiusto aiuto supplementare, compresa l'inclusione di ogni tecnologia che fornisca un qualsiasi vantaggio sleale. È permessa una linguetta sul collo del piede. Tutti i tipi di scarpe da gara devono essere approvati dalla IAAF.

Numero dei chiodi

3. La suola e il tacco delle scarpe di gara debbono essere confezionati in modo da prevedere l'uso di un massimo di 11 chiodi. Può essere usato un numero qualunque di chiodi sino al massimo di 11, ma il numero di alloggiamenti per chiodi non deve essere superiore ad 11.

Dimensione dei chiodi

4. La parte di chiodo che sporge dalla suola o dal tacco non deve superare i 9mm, con l'eccezione del Salto in Alto e del Lancio del Giavellotto per i quali non deve superare i 12mm. Il chiodo deve essere costruito in

maniera che, per almeno la metà della sua lunghezza più vicina alla punta, si possa inserire in una sezione quadrata di 4mm.

Se il costruttore o i responsabili dell'impianto richiedono un minimo inferiore, questo sarà applicato.

Nota: La superficie deve essere idonea ad accettare i chiodi previsti da questa regola..

Suola e Tacco

5. La suola e/o il tacco possono avere scanalature, sporgenze, tacche o protuberanze a condizione che siano fabbricate con lo stesso materiale o in materiale simile a quello della suola stessa.

Nel Salto in Alto e nel Salto in Lungo, la suola deve avere uno spessore massimo di 13mm ed il tacco, nel Salto in Alto, deve avere uno spessore massimo di 19mm. In tutte le altre gare la suola e/o il tacco possono essere di qualunque spessore.

Nota: Lo spessore della suola e del tacco deve essere misurato dal punto superiore della parte interna al punto inferiore della parte esterna del tacco, tenendo conto delle specifiche sopra menzionate e comprendendo ogni sorta o forma di soletta amovibile.

Solette o altre aggiunte alle scarpe

6. I concorrenti non possono usare alcun dispositivo, interno o esterno alle scarpe, che abbia l'effetto di aumentare lo spessore della suola oltre il massimo consentito, o che possa dare a chi le calza un qualsiasi vantaggio, che non avrebbe ottenuto dal tipo di scarpa descritto nei paragrafi precedenti.

Pettorali

7. Ogni concorrente deve essere fornito di due pettorali, da porsi in modo visibile sul petto e sulla schiena, ad eccezione delle gare di Salto in Alto e di Salto con l'Asta per le quali un solo pettorale può essere posizionato sul petto o sulla schiena. Sia i nomi degli atleti che ogni altra identificazione appropriata sarà consentita in luogo dei numeri su alcuni o tutti i pettorali. Se sono utilizzati i numeri, questi debbono corrispondere ai numeri assegnati agli atleti nella lista di partenza o nel programma. Se durante la gara viene indossata la tuta, i pettorali debbono essere posti sulla tuta allo stesso modo.
8. I pettorali devono essere indossati come previsto e non possono essere tagliati, piegati o nascosti in alcun modo. Nelle gare di lunga distanza i pettorali possono avere fori per permettere la circolazione dell'aria, ma i fori non devono essere fatti sulle lettere ed i numeri che vi sono riportati.
9. Quando viene utilizzata una apparecchiatura per il Fotofinish, il Comitato Organizzatore può esigere che i concorrenti indossino numeri suppletivi autoadesivi sui lati dei loro calzoncini o del body inferiore.
10. Nessun concorrente deve essere autorizzato a partecipare alle gare senza il proprio o i propri pettorali e/o accertamento della sua identità.

11. Se un atleta non rispetta questa Regola in alcun modo e:
- (a) si rifiuta di rispettare le indicazioni dell'Arbitro competente; o
 - (b) partecipa alla competizione, sarà squalificato.

REGOLA 144

Assistenza agli Atleti

Esame medico e assistenza

1. (a) Un esame/trattamento medico e/o fisioterapico può essere prestato, sia nell'area della competizione da personale medico predisposto dal Comitato Organizzatore ed identificato con bracciali, divisa od altro mezzo identificativo, sia in una identificata area esterna alla competizione da parte di personale medico accreditato delle squadre partecipanti con autorizzazione del Delegato Medico o del Delegato Tecnico, specificatamente per questo scopo. In nessuno di questi casi il loro intervento potrà ritardare l'andamento della gara o una prova degli atleti nell'ordine stabilito. È considerata assistenza questa presenza o aiuto da parte di qualsiasi altra persona, immediatamente prima della gara, una volta che gli atleti hanno lasciato la Camera d'Appello o durante la gara stessa.
- (b) Un atleta deve ritirarsi immediatamente da una gara se gli è ordinato dal Delegato Medico o da un medico membro del servizio medico ufficiale, identificato da bracciali, divise o altro mezzo identificativo.

Nota: La zona di gara, che normalmente è delimitata da una barriera fisica, si definisce per questo scopo come l'area in cui la competizione si svolge e il cui accesso è limitato, ai sensi delle Regole e dei Regolamenti, agli atleti partecipanti ed al personale autorizzato.

2. Ogni atleta, che dà o riceve assistenza all'interno della zona della competizione durante una gara, deve essere ammonito dall'Arbitro ed avvertito che, in caso di seconda ammonizione, sarà squalificato. Se un atleta viene squalificato, ogni prestazione fino a quel momento realizzata nello stesso turno di quella gara non sarà ritenuta valida. Tuttavia, le prestazioni realizzate in un precedente turno di quella gara, saranno considerate valide.

Nota: Nei casi previsti dalla Regola 144.3(a) la squalifica può essere comminata senza ammonizioni.

3. Ai fini di questa Regola, i seguenti esempi devono essere considerati come assistenza, pertanto non permessi:
- (a) Andatura fatta in corsa da persone non partecipanti alla corsa stessa o da corridori o marciatori doppiati o in procinto di essere doppiati o con qualsiasi altro espediente (diversi da quelli consentiti dalla Regola 144.4(d)).

- (b) Possesso o l'uso nel luogo di gara di registratori video, radio, cd, radio trasmettenti, telefoni mobili o espedienti simili.
 - (c) Eccetto che per le scarpe conformi alla Regola 143, l'uso di qualsiasi espediente tecnico o applicazione che consenta all'utilizzatore un vantaggio che non avrebbe ottenuto usando l'equipaggiamento previsto o permesso dalle Regole.
 - (d) L'uso di qualsiasi aiuto meccanico, a meno che l'atleta possa attestare, con ogni probabilità, che l'uso di un aiuto non gli avrebbe fornito un vantaggio competitivo complessivo nei confronti di un atleta che non utilizza tale aiuto
 - (e) Fornire consigli o altre forme di supporto da parte di qualsiasi addetto non coinvolto nella competizione o che, in quel momento, ricopra uno specifico ruolo (per esempio consigli tecnici, indicare il punto di stacco in una gara di salti in estensione se non per evidenziare un fallo, distacchi di tempo o distanza in una corsa, ecc.).
4. Ai fini di questa Regola, il seguente comportamento non deve essere considerato come assistenza, e pertanto permesso:
- (a) Comunicazioni tra gli atleti ed i loro allenatori non posizionati nella zona di svolgimento della gara.
Al fine di facilitare queste comunicazioni e non disturbare lo svolgimento della gara, dovrà essere riservata, agli allenatori degli atleti, una postazione sulle tribune, adiacente al luogo dove si sta svolgendo la gara di Concorso.
 - (b) Trattamento medico e/o fisioterapico, necessario a far sì che un atleta partecipi o continui a partecipare ad una gara una volta nell'area della competizione ai sensi della Regola 144.1.
 - (c) Qualsiasi forma di protezione personale (ad esempio, bendaggio, nastro, cintura, sostegno, ecc.) per scopi medici.
L'Arbitro, congiuntamente con il Delegato Medico, ha il diritto di verificare ogni caso qualora ritenga questo controllo necessario (vedi anche Regole 187.4 e 187.5).
 - (d) Dispositivi per il controllo del ritmo cardiaco o della velocità o sensori di andatura o strumenti simili portati o indossati personalmente dagli atleti durante una gara, a patto che tale dispositivo non sia usato per comunicare con altre persone.
 - (e) Visione da parte degli atleti partecipanti ai Concorsi, di immagini di precedenti prove, registrate per loro da parte di persone non collocate nella zona di gara (vedi Regola 144.1 *Nota*).
Il dispositivo di visualizzazione o le relative immagini non devono essere portate nella zona di gara.

REGOLA 145 Squalifiche

Se, nel corso di una gara, un atleta viene squalificato per avere infranto una qualsiasi Regola, sul foglio ufficiale dei risultati deve essere fatto riferimento alle Regole che sono state violate.

1. Se un atleta è squalificato in una gara per aver infranto una Regola Tecnica (eccetto quindi le squalifiche ai sensi delle Regole 125.5 e 162.5), ogni prestazione realizzata fino a quel momento nello stesso turno di questa gara non sarà, pertanto, ritenuta valida. Tuttavia, le prestazioni realizzate in un precedente turno di questa gara saranno considerate valide. Una squalifica in una gara non deve impedire all'atleta di prendere parte ad altre gare della competizione.
2. Se un atleta viene squalificato per comportamento antisportivo o scorretto, deve essere riportata la relativa attestazione nei risultati ufficiali, menzionando i motivi di questa squalifica. Se un atleta è ammonito per una seconda volta, ai sensi della Regola 125.5 per comportamento antisportivo o condotta scorretta in una gara, o ai sensi della Regola 162.5, deve essere squalificato in quella gara. Se l'atleta riceve una seconda ammonizione in un'altra gara, deve essere squalificato solo in questa seconda gara.

Ogni prestazione realizzata fino a quel momento nello stesso turno di questa gara non sarà, pertanto, considerata valida. Tuttavia, le prestazioni conseguite in un precedente turno di quella gara, o in altre precedenti gare o in gare singole di Prove Multiple, devono essere considerate valide.

La squalifica in una gara, per comportamento scorretto ed antisportivo o ai sensi della Regola 162.5, rende l'atleta passibile di esclusione, da parte dell'Arbitro responsabile, dalla partecipazione ad altre gare della competizione (incluse gare individuali di Prove Multiple, altre gare in cui sta partecipando contemporaneamente e le staffette).

Se la violazione è considerata "grave", il Direttore di Gara ne riferirà all'organismo dirigente relativo per eventuali ulteriori azioni disciplinari.

REGOLA 146 Reclami e Appelli

1. I reclami concernenti il diritto di un atleta a partecipare ad una competizione debbono essere presentati prima dell'inizio della competizione stessa al/ai Delegato/i Tecnico/i. Una volta che il Delegato/i Tecnico/i ha preso una decisione è possibile ricorrere alla Giuria d'Appello. Se la questione non può essere definita in modo soddisfacente prima della competizione, l'atleta deve essere ammesso a gareggiare "*sub judice*" e la questione deve essere demandata al Consiglio o all'organo competente.

2. I reclami riguardanti il risultato o lo svolgimento di una gara debbono essere presentati entro 30 minuti dall'annuncio ufficiale del risultato di quella gara. Il Comitato Organizzatore della competizione è tenuto a garantire che venga registrata l'ora di annuncio di tutti i risultati.
3. Qualsiasi reclamo deve essere fatto verbalmente all'Arbitro da un atleta, da qualcuno che agisca in suo nome o da un rappresentante ufficiale di una squadra. Tale persona o squadra potrà presentare reclamo solo se sta partecipando allo stesso turno della gara a cui si riferisce il ricorso (o successivo appello) o sta gareggiando in una competizione in cui sono assegnati punteggi alla squadra. Al fine di pervenire ad una giusta decisione, l'Arbitro dovrebbe prendere in considerazione qualsiasi elemento a sua disposizione che egli ritenga necessario, compresi fotografie o filmati ripresi da una videoregistrazione ufficiale o da altra prova video, eventualmente utilizzabile. L'Arbitro può decidere sul reclamo o rimettere la decisione alla Giuria d'Appello. Se l'Arbitro prende una decisione, vi sarà diritto di appello alla Giuria. Quando l'Arbitro non è raggiungibile o disponibile, il reclamo andrà a lui presentato attraverso il Centro Informazioni Tecniche (TIC).
4. In una gara in pista:
 - (a) un atleta può presentare immediatamente un ricorso orale contro l'assegnazione di una falsa partenza e l'Arbitro alle Corse, se ha dubbi al riguardo, può consentire ad un atleta di gareggiare "*sub judice*", al fine di salvaguardare i diritti di tutti gli interessati. Non sarà consentito gareggiare "*sub Judice*", se la falsa partenza è stata indicata da un Sistema Informativo Partenze, approvato dalla IAAF, a meno che, per una qualunque ragione, l'Arbitro ritenga che, palesemente, le informazioni fornite da questo Sistema siano inesatte.
 - (b) un reclamo può essere fondato sul mancato richiamo di una falsa partenza da parte del Giudice di Partenza o, ai sensi della Regola 162.5, sulla mancata interruzione della procedura di partenza. Il reclamo può essere presentato solamente da un atleta, o da qualcuno che agisca in suo nome, che ha terminato la gara. Se il reclamo è accolto, ogni atleta responsabile di una falsa partenza o il cui comportamento avrebbe dovuto portare all'interruzione della partenza, e che è stato oggetto di ammonizione o di squalifica, ai sensi della Regola 162.5, 162.6, e 162.7 o 200.8(c) sarà ammonito o squalificato. Sia che possa o non possa esserci una ammonizione o squalifica, l'Arbitro avrà l'autorità di dichiarare la gara o parte di essa nulla e di disporre la sua ripetizione, o di parte di questa, se, nella sua opinione, lo richieda un criterio di giustizia.

Nota: il diritto di reclamo ed appello previsto dalla Regola 146.4(b) sussiste a prescindere dalla circostanza che sia in uso o meno un Sistema Informativo Partenze.

5. In una gara di Concorso, se un atleta presenta immediatamente un reclamo orale in merito ad un tentativo giudicato nullo, l'Arbitro della gara, a sua discrezione, può disporre che il tentativo sia misurato e il risultato registrato al fine di salvaguardare i diritti di tutti gli interessati.

Se la prova oggetto di reclamo accade:

- (a) durante le prime tre prove in una gara di salti in estensione e lanci in cui gareggiano più di otto atleti, e l'atleta accedrebbe alle tre prove finali solo se il reclamo o il successivo appello fosse accolto; o
- (b) durante una gara di salti in elevazione, e l'atleta accedrebbe all'altezza successiva solo se il reclamo o il successivo appello fosse accolto,

l'Arbitro può, se è in dubbio, consentire all'atleta di proseguire la gara "sub judice", al fine di salvaguardare i diritti di tutti gli interessati.

6. La prestazione dell'atleta sulla quale è pendente un reclamo ed ogni altra sua prestazione realizzata nella fase di gara svolta "sub judice" saranno valide solo nel caso il reclamo venga accolto dall'Arbitro o l'appello venga presentato e successivamente accolto dalla Giuria d'Appello.
7. Un reclamo alla Giuria d'Appello deve essere fatto, per iscritto, entro 30 minuti:
- (a) dall'annuncio ufficiale del risultato corretto dalla decisione presa dall'Arbitro;
- (b) dal responso negativo dato a coloro che hanno presentato il reclamo, quando non c'è alcuna modifica del risultato.

Deve essere per iscritto, firmato dall'atleta, da qualcuno che agisca per suo conto o da un rappresentante ufficiale della squadra e deve essere accompagnato da un deposito di 100 dollari USA o equivalente, che verrà trattenuto se il reclamo non è accettato. Tale atleta o squadra può fare appello solo se sta partecipando allo stesso turno della gara a cui si riferisce l'appello o sta gareggiando in una competizione in cui sono assegnati punteggi alla squadra.

Nota: L'Arbitro competente deve, dopo la sua decisione, immediatamente comunicare al TIC l'orario della sua decisione. Se l'Arbitro non è in grado di comunicarlo oralmente alla squadra/atleta interessati, l'orario ufficiale dell'annuncio sarà quello della affissione al TIC del risultato corretto o della decisione..

- 8.. La Giuria d'Appello consulterà tutte le persone interessate. Se la Giuria d'Appello ha dei dubbi, possono essere prese in considerazione altre documentazioni disponibili. Se tale documentazione, inclusa ogni prova anche video utilizzabile, non è risolutiva, sarà rispettata la decisione dell'Arbitro o del Giudice Capo delle gare di Marcia.
9. La Giuria d'Appello può, comunque, riconsiderare le decisioni se vengono presentate nuove conclusive prove e sempre che la nuova decisione sia ancora applicabile. Di norma, tale riesame può essere intrapreso prima della Cerimonia di Premiazione della relativa gara, a

meno che l'organo competente stabilisca diversamente in particolari circostanze.

10. Le decisioni relative a questioni non previste dalle Regole saranno successivamente comunicate dal Presidente della Giuria d'Appello al Segretario Generale della IAAF.
11. La decisione della Giuria d'Appello o dell'Arbitro in assenza di una Giuria d'Appello, o se nessun appello viene presentato, sarà definitiva. Non ci sarà possibilità di ulteriore diritto di appello, incluso l'appello al CAS (Corte Arbitrale dello Sport).

REGOLA 147

Gare Miste

In tutte le competizioni che si svolgono completamente nello stadio non sono, normalmente, permesse gare miste tra uomini e donne.

Comunque, gare miste, in competizioni che si svolgono completamente nello stadio, possono essere permesse, nei Concorsi e nelle gare in pista di 5000 metri o superiori, in tutte le competizioni, ad eccezione di quelle tenute in conformità alla Regola 1.1 da (a) a (h). In caso di competizioni tenute ai sensi della Regola 1.1(i) e (j), gare miste possono essere permesse in particolari competizioni, se specificatamente permesse dalle Associazioni d'Area interessate.

Nota (i): Per le Gare Miste nei Concorsi, devono essere usati fogli gara separati ed i risultati ufficializzati per ciascun sesso. Per le Corse, il sesso di ciascun atleta deve essere indicato nei risultati.

Nota (ii): Le Gare Miste in pista, nelle modalità previste da questa Regola, possono essere effettuate solo dove ci sia un insufficiente numero di concorrenti di uno od entrambi i sessi, tale da giustificare lo svolgimento di gare separate.

Nota (iii): Le Gare Miste in pista non possono, in alcun caso, essere condotte in modo tale da permettere ad atleti di un sesso di fare l'andatura o fornire assistenza ad atleti dell'altro sesso.

REGOLA 148

Misurazioni

Nelle gare di atletica leggera delle competizioni indicate alla Regola 1.1(a), (b), (c) e (f), tutte le misurazioni debbono essere effettuate con un nastro o una sbarra d'acciaio o con uno strumento scientifico di misurazione. Barre d'acciaio, nastri e dispositivi scientifici di misurazione devono essere certificati dalla IAAF e la precisione degli apparecchi di misurazione, utilizzati in gara, dovrà essere verificata secondo gli standards di misurazione da organismi nazionali accreditati, affinché ogni misurazione possa essere ricondotta agli standards nazionali ed internazionali di misurazione.

Per le altre competizioni, ad eccezione di quelle indicate alla Regola 1.1(a), (b), (c) e (f), possono essere utilizzate bindelle in fibra di vetro.

Nota: Per l'omologazione dei Primati vedi Regola 260.26(a).

REGOLA 149

Validità delle prestazioni

1. Nessuna prestazione conseguita da un atleta sarà valida, se non viene conseguita durante una competizione ufficiale organizzata in conformità alle Regole IAAF.
2. Le prestazioni conseguite al di fuori delle strutture atletiche tradizionali (come quelle tenute nelle piazze cittadine, in altre strutture sportive, su spiagge, ecc.) saranno valide e riconosciute ufficialmente solo se le stesse rispetteranno tutte le seguenti condizioni:
 - (a) l'organismo relativo ha provveduto ad autorizzare la gara a norma delle Regole da 1 a 3;
 - (b) un adeguato gruppo di Giudici Nazionali è stato designato per la gestione della gara;
 - (c) quando il caso, siano usate attrezzature ed attrezzi conformi con le Regole; e
 - (d) la gara sia condotta in un luogo o struttura che sia conforme alle Regole e che sia certificato da un Misuratore Ufficiale, in ossequio alla Regola 135, sulla base di misurazioni effettuate il giorno della gara.

Nota: I moduli standard correnti che devono essere usati per i rapporti sulla conformità del luogo o struttura dove si svolge l'evento sono disponibili presso l'Ufficio IAAF, o possono essere scaricati dal sito web della IAAF.

REGOLA 150

Videoregistrazione

Nelle competizioni indicate alla Regola 1.1(a), (b) e (c), e, ogniqualvolta sia possibile anche nelle altre competizioni, una videoregistrazione ufficiale di tutte le gare deve essere attivata a supporto dei Delegati Tecnici.

Essa dovrebbe essere sufficiente a dimostrare la regolarità delle prestazioni e ogni violazione delle Regole.

REGOLA 151

Punteggio

In un incontro dove il risultato finale è determinato dalla assegnazione di punti, il sistema di assegnazione deve essere concordato prima dell'inizio dell'incontro da tutte le nazioni o squadre gareggianti a meno che non sia previsto dai regolamenti applicabili.

SEZIONE III - GARE SU PISTA

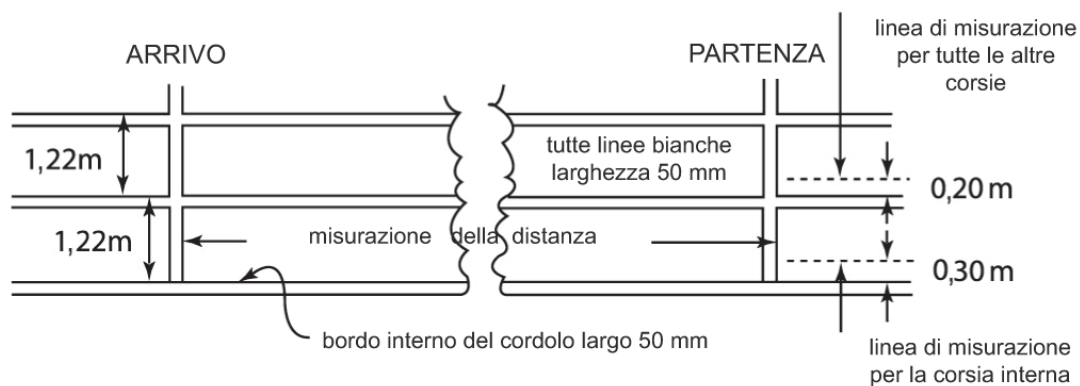
Le Regole 163.2, 163.6 (ad eccezione di quanto previsto dalle Regole 230.12 e 240.9), 164.2 e 165 si applicano anche alle Sezioni VII, VIII e IX.

REGOLA 160

La Pista

1. La lunghezza di una pista standard è di 400 metri. Essa è formata da due rettilinei paralleli e da due curve di raggio uguale. L'interno della pista sarà bordato da un cordolo di materiale adatto, che dovrebbe essere di colore bianco con un'altezza da 50mm a 65mm ed una larghezza da 50mm a 250mm. Il cordolo nei due rettilinei può essere omesso, sostituito da una linea bianca della larghezza di 50mm.
Se una sezione del cordolo su una curva deve essere temporaneamente rimossa per le gare di Concorso, al suo posto, sul terreno al di sotto di essa, deve essere segnata una linea bianca di 50mm di larghezza con coni di plastica o bandierine, alti almeno 0,20m, posti sulla linea bianca così che il bordo della base del cono e dell'asta della bandierina coincida con il bordo della linea bianca più vicina alla pista, e piazzati ad intervalli non superiori a 4 metri (le bandierine devono essere posizionate con un angolo di 60° rispetto al terreno all'esterno della pista). Ciò si applica anche alla sezione curva della pista nella gara delle siepi laddove i concorrenti deviano dalla pista principale per portarsi alla fossa, alla metà esterna della pista in caso di partenza ai sensi della Regola 162.10 e facoltativamente anche ai rettilinei, in quest'ultimo caso, ad intervalli non superiori a 10m.
2. La misurazione sarà fatta a 0,30m entro il bordo interno della pista o, dove non esiste cordolo su una curva (o nella zona di abbandono della pista per andare verso la fossa delle siepi), a 0,20m dalla linea delimitante l'interno della pista.

160 - Misurazione della pista (veduta dall'interno)



3. La distanza di ogni gara deve essere misurata dal bordo della linea di partenza più lontana dall'arrivo, al bordo della linea di arrivo più vicina alla partenza.
4. In tutte le gare di corsa sino a 400m inclusi, ciascun concorrente deve avere una corsia separata della larghezza di 1,22m (± 0.01 m), inclusa la linea bianca sulla destra, delimitata da linee bianche di 50mm di larghezza. Tutte le corsie devono essere della stessa larghezza. La corsia interna deve essere misurata come stabilito nella Regola 160.2 mentre le restanti corsie devono essere misurate a 0,20m dai margini esterni delle linee che delimitano all'interno le corsie stesse.
Nota: Per tutte le piste costruite prima del 1 Gennaio 2004 le corsie potranno avere un'ampiezza massima di 1.25m.
5. Nelle Competizioni Internazionali, indicate alla Regola 1.1(a), (b), (c) e (f), la pista dovrebbe avere minimo 8 corsie.
6. La tolleranza massima per la pendenza laterale della pista non dovrebbe superare l'1:100 (1%) a meno che non sussistano circostanze particolari che giustificano una deroga concessa dalla IAAF e per la pendenza complessiva in discesa nella direzione di corsa non deve superare l'1:1000 (0,1%).
Nota: Si raccomanda che, per le piste di nuova costruzione, la pendenza laterale sia rivolta verso l'interno.
7. Informazioni tecniche complete sulla costruzione, preparazione e segnatura di una pista sono contenute nel *IAAF Track and Field Facilities Manual*. Questa Regola dà i principi generali che devono essere seguiti.

REGOLA 161

Blocchi di partenza

1. I blocchi di partenza debbono essere usati per tutte le gare sino ai 400m inclusi (compresa la prima frazione della 4x200m, della Staffetta Mista e della 4x400m) e non debbono essere usati per nessuna altra gara di corsa. Quando sono in posizione sulla pista, nessuna parte dei blocchi di partenza può oltrepassare la linea di partenza o protendersi in un'altra corsia.
I blocchi di partenza debbono essere conformi alle seguenti caratteristiche generali:
 - (a) debbono essere costruiti interamente con materiali rigidi e non debbono fornire all'atleta vantaggi illeciti;
 - (b) debbono essere fissati alla pista da un certo numero di punte o chiodi, sistemati in modo tale da causare il minor danno possibile alla pista. La loro sistemazione deve essere tale da consentire che possano essere rimossi facilmente e rapidamente. Il numero, lo spessore e la lunghezza delle punte o chiodi sono subordinati al tipo di materiale di cui è fatta la pista. Il fissaggio deve essere

tale da non permettere movimenti durante la partenza vera e propria;

- (c) quando un atleta usa blocchi di partenza di sua proprietà, essi debbono essere conformi alle norme di cui ai precedenti paragrafi (a) e (b). Essi possono essere di qualsiasi foggia e grandezza, purché non costituiscano intralcio per gli altri atleti;
- (d) quando i blocchi di partenza sono forniti dal Comitato Organizzatore, essi debbono in ogni caso uniformarsi alle caratteristiche di seguito specificate.

I blocchi di partenza debbono consistere in due piastre contro le quali vengono premuti i piedi dell'atleta in posizione di partenza. Le piastre per i piedi debbono essere montate su di una intelaiatura rigida, in modo che i piedi dell'atleta non siano in alcun modo ostacolati quando abbandonano i blocchi. Le piastre debbono essere inclinate, per adattarsi alla posizione di partenza dell'atleta, e possono essere piatte o leggermente concave. La loro superficie deve essere predisposta per ospitare i chiodi delle scarpe dell'atleta o usando scanalature o fessure nella superficie stessa, oppure ricoprendola con materiale adatto che permetta l'uso di scarpe chiodate.

La posizione delle piastre sull'intelaiatura rigida può essere regolabile, ma non deve permettere movimenti durante la partenza vera e propria. In ogni caso le piastre debbono essere regolabili avanti o indietro in relazione reciproca. I congegni regolabili debbono essere assicurati da solidi morsetti o meccanismi di bloccaggio che possano essere facilmente e velocemente azionati dall'atleta.

- 2. Nelle competizioni indicate alla Regola 1.1 (a), (b), (c) e (f), e per qualsiasi risultato sottoposto a ratifica quale Record del Mondo, ai sensi delle Regole 261 o 263, i blocchi di partenza debbono essere collegati ad un Sistema Informativo Partenze, approvato dalla IAAF. L'uso di questo sistema è fortemente raccomandato per tutte le altre manifestazioni.

Nota: In aggiunta, un sistema di richiamo automatico, conforme alle Regole, può essere usato.

- 3. Nelle competizioni indicate alla Regola 1.1, da (a) a (f), i concorrenti debbono usare unicamente blocchi di partenza forniti dal Comitato Organizzatore della competizione. Negli altri incontri su piste in materiale coerente, il Comitato Organizzatore può pretendere che vengano usati soltanto blocchi di partenza forniti da loro stessi.

REGOLA 162

La partenza

- 1. La partenza di una corsa deve essere indicata da una linea bianca larga 50mm. In tutte le corse che non si disputano in corsia, la linea di partenza deve essere curva così che tutti i concorrenti partano alla

stessa distanza dall'arrivo. Le posizioni di partenza per tutte le distanze devono essere numerate da sinistra a destra in direzione della corsa.

Nota (i): Nel caso di partenza di gare al di fuori dello stadio la linea di partenza dovrà essere al massimo di 0,30m di larghezza e possibilmente di un qualsiasi colore contrastante distintamente con la superficie della zona di partenza.

Nota (ii): la linea di partenza dei 1500m, o qualsiasi altra linea di partenza curva, può essere estesa all'esterno della corsia curva nella misura in cui lo consente la stessa superficie sintetica.

2. In tutte le Competizioni Internazionali, ad eccezione di quanto indicato nella nota sottostante, i comandi del Giudice di Partenza devono essere formulati nella propria lingua, in Inglese o in Francese.

- (a) Nelle Corse fino a 400m inclusi (come pure per la 4x200m, la Staffetta Mista prevista dalla Regola 170.1 e la 4x400m) i comandi debbono essere: *“Ai vostri posti”* e *“Pronti”*.

- (b) Nelle Corse oltre i 400m (eccetto la 4x200m, la Staffetta Mista e la 4x400m), i comandi debbono essere: *“Ai vostri posti”*.

Tutte le gare di corsa normalmente debbono essere fatte partire dalla detonazione della pistola del Giudice di Partenza, rivolta verso l'alto.

Nota: Nelle competizioni indicate alla Regola 1.1(a), (b), (c), (e) e (i) i comandi del Giudice di Partenza saranno dati solo in Inglese.

3. Nelle gare fino a 400m compresi (incluse le prime frazioni della 4x200m, della Staffetta Mista e della 4x400m) è obbligatoria la partenza a terra e l'uso dei blocchi di partenza. Dopo il comando *“Ai vostri posti”* il concorrente deve avvicinarsi alla linea di partenza ed assumere una posizione completamente all'interno della corsia che gli è stata assegnata e dietro alla linea di partenza. Un atleta, quando è in posizione di partenza, non deve toccare la linea di partenza, né il terreno al di là della stessa, con le mani o con i piedi. Entrambe le mani ed almeno un ginocchio devono essere a contatto con il terreno ed entrambi i piedi in contatto con i blocchi di partenza. Al comando *“Pronti”* il concorrente deve alzarsi immediatamente, sino alla sua posizione finale di partenza, mantenendo il contatto delle mani con il terreno e dei piedi con le piastre dei blocchi di partenza. Dopo che il Giudice di Partenza ha accertato che tutti i concorrenti sono fermi nella posizione di *“Pronti”*, sarà sparato il colpo di pistola.

4. Nelle Corse oltre i 400m (eccetto la 4x200m, la Staffetta Mista e la 4x400m), tutte le partenze avverranno da una posizione eretta. Dopo il comando *“Ai vostri posti”* il concorrente dovrà avvicinarsi alla linea di partenza ed assumere una posizione di partenza dietro alla stessa (completamente all'interno della sua corsia nelle corse con partenza in corsia). Un concorrente non deve toccare qualsiasi parte del terreno con una mano o con le mani e/o la linea di partenza o il terreno di fronte ad essa con il suo piede, quando è in posizione di partenza. Dopo che il Giudice di Partenza ha accertato che tutti i concorrenti sono fermi e nella corretta posizione di partenza, sarà sparato il colpo di pistola.

5. Al comando “*Ai vostri posti*” o “*Pronti*”, a seconda del caso, tutti i concorrenti debbono immediatamente e senza indugio assumere la loro completa e finale posizione di partenza. Se, per qualsiasi ragione, il Giudice di Partenza non è convinto che tutto sia pronto per dare la partenza, dopo che i concorrenti sono ai loro posti, dovrà ordinare ai concorrenti di alzarsi e gli Assistenti del Giudice di Partenza li sistemano di nuovo (vedi anche la Regola 130).

Nel caso in cui un atleta, a giudizio del Giudice di Partenza,

- (a) dopo il comando “*Ai vostri posti*” o “*Pronti*”, e prima dello sparo della pistola, non esegue la procedura di partenza, per esempio alzando una mano e/o alzandosi in piedi o sedendosi in posizione eretta in caso di partenza dai blocchi, senza una valida ragione (tale ragione deve essere valutata dall’Arbitro competente); o
- (b) non esegue i comandi “*Ai vostri posti*” o “*Pronti*” nelle modalità previste, o non si colloca nella posizione finale di partenza in un lasso di tempo ragionevole; o
- (c) dopo il comando “*Ai vostri posti*” disturba gli altri atleti in gara con rumori o in altro modo,

il Giudice di Partenza interromperà la procedura di partenza.

L’Arbitro può ammonire l’atleta per condotta impropria (squalificare nel caso di seconda infrazione della Regola durante la stessa competizione), in base alle Regole 125.5 e 145.2. In questo caso o quando una ragione estranea è considerata la causa della mancata partenza, o l’Arbitro non è d’accordo con la decisione dei Giudici di Partenza, un cartellino verde deve essere mostrato a tutti gli atleti per indicare che nessun atleta ha commesso una falsa partenza.

Falsa partenza

6. Un atleta, dopo aver assunto la completa e finale posizione di partenza, non potrà iniziare la sua partenza fino a quando non viene sparato il colpo di pistola. Se, a giudizio del Giudice di Partenza o del Giudice di Partenza per il Richiamo, inizia in anticipo la sua partenza, ciò sarà considerata falsa partenza.

Quando è in uso un Sistema Informativo Partenze omologato IAAF, il Giudice di Partenza e/o il Giudice di Partenza per il Richiamo dovranno indossare le cuffie per sentire chiaramente il segnale acustico emesso quando il Sistema indica una possibile falsa partenza (vale a dire quando il tempo di reazione è inferiore a 0,100 secondi). Appena il Giudice di Partenza e/o il Giudice di Partenza per il Richiamo sente il segnale acustico, e se il colpo di pistola era stato sparato, ci dovrà essere un richiamo ed il Giudice di Partenza dovrà esaminare immediatamente i tempi di reazione e ogni altra informazione resa disponibile dal Sistema Informativo Partenze, al fine di confermare chi, se e quale, atleta(i) è/sono responsabile del richiamo.

Nota (i): Qualsiasi movimento di un atleta che non comprende o non ha come conseguenza la perdita di contatto del piede/piedi dell’atleta con la

piastra metallica dei blocchi di partenza, o la perdita di contatto della mano/mani dell'atleta con il terreno, non deve essere considerato quale inizio della partenza. Queste situazioni possono essere sanzionate, ove il caso, con ammonizione disciplinare o squalifica.

Nota (ii): In considerazione del fatto che gli atleti che iniziano le gare in posizione eretta sono più inclini ad uno sbilanciamento, quando tale movimento è ritenuto accidentale, dovrà essere fornito il comando "al tempo". Un atleta che finisca oltre la linea di partenza a causa di un urto o di una spinta, non dovrebbe essere penalizzato. L'atleta che abbia causato questa infrazione può essere oggetto di ammonizione o squalifica disciplinare.

Nota (iii): In pratica, quando uno o più atleti compiono una falsa partenza, gli altri atleti sono portati a seguirli e, in senso letterale, anche ognuno di questi commette falsa partenza. Il Giudice di Partenza dovrebbe ammonire o squalificare solo quell'atleta o quegli atleti che, a suo parere, sia stato il responsabile della falsa partenza. Questo potrebbe portare all'ammonizione o squalifica di più di un atleta. Se la falsa partenza non è da attribuirsi ad alcun atleta, non verrà assegnata alcuna ammonizione e un cartellino verde sarà mostrato a tutti gli atleti.

Nota (iv): Quando è in uso un Sistema Informativo Partenze, le risultanze di questa apparecchiatura devono essere normalmente accettate come definitive dal Giudice di Partenza.

7. Eccetto che nelle Prove Multiple ogni atleta responsabile di una falsa partenza sarà squalificato dal Giudice di Partenza.

Per le Prove Multiple vedi inoltre Regola 200.8(c).

8. In caso di falsa partenza, gli Assistenti del Giudice di Partenza si comporteranno come segue:

eccetto che nelle Prove Multiple, ogni atleta responsabile di falsa partenza deve essere squalificato e un cartellino rosso e nero (diviso diagonalmente) deve essergli mostrato frontalmente e posto sulla rispettiva postazione di partenza.

Nelle Prove Multiple, ogni atleta responsabile di falsa partenza deve essere ammonito e un cartellino giallo e nero (diviso diagonalmente) deve essergli mostrato frontalmente e posto sulla rispettiva postazione di partenza. Allo stesso tempo, tutti gli altri atleti, partecipanti a quella serie o batteria, devono essere ammoniti con un cartellino giallo e nero mostrato a ciascuno di loro, da uno o più Assistenti del Giudice di Partenza, al fine di notificare che chiunque commetta una ulteriore falsa partenza sarà squalificato. In caso di ulteriore falsa partenza, gli atleti responsabili di falsa partenza saranno squalificati ed il cartellino rosso e nero sarà mostrato a ciascuno di loro e posto sulle rispettive postazioni di partenza.

La semplice operazione di mostrare un cartellino agli atleti responsabili di falsa partenza, deve essere eseguita quando non sono utilizzate le postazioni di partenza.

9. Il Giudice di Partenza o qualsiasi Giudice di Partenza per il Richiamo che sia certo che la partenza non sia stata imparziale, deve richiamare i concorrenti con un altro colpo di pistola.

1000m, 2000m, 3000m, 5000m e 10000m

10. Quando vi sono più di 12 concorrenti in una gara, essi possono essere divisi in due gruppi; con un gruppo, comprendente circa due terzi dei concorrenti, sulla normale linea di partenza curva, e l'altro gruppo su una linea di partenza curva separata, tracciata attraverso la metà esterna della pista.

L'altro gruppo dovrà correre nella metà esterna della pista sino alla fine della prima curva, che sarà indicata da coni o bandiere come descritto nella Regola 160.1.

La linea di partenza curva separata sarà tracciata in modo che tutti i concorrenti percorrano la stessa distanza.

La linea di rientro per gli 800m, descritta alla Regola 163.5, indica il punto ove gli atleti dei gruppi esterni sui 2000m e sui 10.000m possono riunirsi ai concorrenti che hanno utilizzato le partenze normali.

Per le partenze in gruppi dei 1000m, 3000m e 5000m, la pista sarà segnata all'inizio del rettilineo di arrivo, per indicare agli atleti, partenti nel gruppo esterno, dove potranno inserirsi con i concorrenti che utilizzano la partenza normale. Questo segno di 50mm x 50mm, immediatamente prima del quale sarà sistemato un cono o una bandiera sino a quando i due gruppi si siano congiunti, sarà tracciato sulla linea tra le corsie 4 e 5 (corsie 3 e 4 per una pista a 6 corsie).

REGOLA 163

La Corsa

1. Nelle corse che comprendono almeno una curva, la direzione di corsa e marcia è con la mano sinistra verso l'interno. Le corsie saranno numerate in modo che la corsia interna a mano sinistra abbia il numero 1.

Danneggiamenti

2. Se un atleta è spintonato o ostruito durante una gara, così da impedire l'avanzamento:
 - (a) se il danneggiamento è considerato non intenzionale o è stato altrimenti causato da un atleta, l'Arbitro può, se è del parere che l'atleta (o la sua squadra) è stato/a gravemente danneggiato/a, far ripetere la gara o consentire all'atleta interessato o alla squadra interessati di gareggiare in un turno successivo della gara stessa;
 - (b) se un altro atleta viene ritenuto dall'Arbitro responsabile del danneggiamento o dell'ostruzione, tale atleta (o la sua squadra) sarà squalificato da quella gara. L'Arbitro può, se è del parere che un

atleta è stato seriamente danneggiato, ordinare che la gara sia ripetuta escludendo qualsiasi atleta squalificato o consentire all'atleta in questione (o squadra) (diverso da qualsiasi atleta o squadra squalificato) di gareggiare in un successivo turno della gara stessa.

In entrambi i casi (a) e (b), tale atleta (o squadra) dovrebbe normalmente aver concluso la gara con impegno in buona fede.

Infrazione di corsia

3. (a) In tutte le gare disputate in corsia, ciascun concorrente deve rimanere nella corsia assegnatagli dalla partenza al termine. Questa Regola deve essere applicata ad ogni frazione di una gara di corsa in corsia.
- (b) In ogni gara (o parte di gara) di corsa non in corsia, quando un atleta corre in una curva, nella metà esterna della pista in applicazione della Regola 162.10 o nella parte curva della zona di abbandono della pista per andare verso la fossa delle siepi, non dovrà camminare o correre sulla o all'interno della linea (o cordolo) che marca la parte percorribile della pista (l'interno della pista, la metà esterna della pista o la parte curva della zona di abbandono della pista per andare verso la fossa delle siepi).

Ad eccezione di quanto previsto dalla Regola 163.4, se un Arbitro è convinto, su rapporto di un Giudice, di un Giudice di Controllo od in altro modo, che un concorrente ha infranto questa Regola, questi deve essere squalificato.

4. Un atleta non deve essere squalificato se:
 - (a) è spinto o costretto da un'altra persona a camminare o correre fuori dalla propria corsia o sulla o all'interno della linea (o cordolo) che marca la parte percorribile della pista;
 - (b) cammina o corre fuori dalla propria corsia in rettilineo o in qualsiasi parte diritta della zona di abbandono della pista per andare verso la fossa delle siepi, senza trarne vantaggio materiale o corre fuori dalla linea esterna della propria corsia in curva,

senza trarne vantaggio materiale e senza che altri concorrenti vengano urtati o danneggiati così da impedirne l'avanzamento.

Nota: Un vantaggio materiale comprende il migliorare la propria posizione con ogni mezzo, compreso l'abbandono di una posizione "chiusa" durante una corsa facendo passi o correndo oltre il cordolo interno della pista.

5. Nelle competizioni indicate alla Regola 1.1(a), (b), (c) e (f) la gara degli 800m deve disputarsi in corsia fino alla linea del bordo più vicino della tangente, dove i concorrenti sono autorizzati ad abbandonare la propria corsia.

Questa linea (linea di rientro) deve essere indicata da una linea ad arco sulla pista segnata dopo la prima curva, larga 50mm, che attraversi tutte le corsie tranne la prima.

Per aiutare i concorrenti ad identificare la linea di rientro, dei piccoli coni o prismi di 50mm x 50mm, di un'altezza non superiore a 0,15m, preferibilmente di colore diverso da quello della linea di rientro e delle corsie, devono essere sistemati immediatamente prima dell'intersezione di ciascuna corsia con la linea di rientro. Se un atleta non rispetta questa Regola, o la sua squadra nel caso di una staffetta, sarà squalificato.

Nota: Nelle competizioni di cui alla Regola 1.1(d) e (h) ci si può accordare per non fare uso delle corsie.

Abbandono della pista

6. Un atleta che abbia volontariamente abbandonato la pista non può essere autorizzato a continuare la gara e deve essere registrato come ritirato. Qualora l'atleta tenti di rientrare in gara, sarà squalificato dall'Arbitro.

Segnali

7. I concorrenti, ad eccezione di quanto previsto dalla Regola 170.4, eccettuato il caso di Corse a Staffetta disputate in parte o interamente in corsia, non possono fare segni o porre oggetti sopra o lungo la pista che possano servire loro di riferimento e aiuto.

Misurazione del vento

8. Tutti gli anemometri devono essere stati certificati dalla IAAF e la precisione degli anemometri usati dovrà essere verificata da un'autorità nazionale competente, tale che tutte le misurazioni possano essere in accordo con gli standard di misurazione nazionali ed internazionali.
9. In tutte le Competizioni Internazionali, indicate alla Regola 1.1 dalla lettera (a) alla (h), e per ogni prestazione sottoposta a ratifica come Record Mondiale, devono essere usati anemometri non meccanici. Un anemometro meccanico deve avere un'appropriata protezione per ridurre l'impatto d'ogni componente trasversale di vento. Quando sono usati apparecchi a tubo, la lunghezza, su ogni lato della misurazione, deve essere almeno due volte il diametro del tubo.
10. L'Arbitro alle Corse in pista garantirà che l'anemometro sia posto sul rettilineo d'arrivo adiacente alla prima corsia e a 50m dalla linea d'arrivo. Deve essere posizionato ad un'altezza di 1,22m e a non più di 2m dalla pista.
11. L'anemometro può essere fatto partire e fermare automaticamente e/o a distanza, e l'informazione inviata direttamente al sistema informatico della manifestazione.
12. I periodi nei quali deve essere rilevata la velocità del vento, dalla fiammata/fumo della pistola del Giudice di Partenza sono i seguenti:

100 metri	10 secondi
100 metri con Ostacoli	13 secondi
110 metri con Ostacoli	13 secondi

Nella corsa di 200 metri la velocità del vento verrà misurata per un periodo di 10 secondi, cominciando da quando il primo concorrente entra in rettilineo.

13. L'anemometro sarà letto in metri al secondo, arrotondato al decimo di m/s immediatamente superiore, salvo che il secondo decimale sia pari a zero, in senso positivo (ciò significa che una lettura di +2.03 metri per secondo sarà registrata come +2.1, mentre una lettura di -2.03 metri per secondo sarà registrata come -2.0). Gli strumenti che forniscono letture digitali espresse in decimo di metro per secondo, devono essere costruiti in modo da essere conformi a questa Regola.

Indicazione dei tempi intermedi

14. I tempi intermedi ed i tempi ufficiosi dei vincitori possono venire annunciati ufficialmente e/o esposti su appositi tabelloni. Comunque, tali tempi non debbono venire altrimenti comunicati agli atleti da persone che si trovino all'interno della zona di gara, senza il preventivo consenso dell'Arbitro responsabile. Questi dovrà concedere il consenso solo nel caso in cui non vi siano tabelloni segnatempo visibili agli atleti in appositi punti e a condizione che i tempi vengano forniti a tutti gli atleti impegnati in gara.

Gli atleti che ricevono tempi intermedi, comunicati in violazione a questa Regola, saranno considerati come fruitori di assistenza e saranno soggetti alle disposizioni previste dalla Regola 144.2.

Nota: La zona di gara, che normalmente è delimitata da una barriera fisica, si definisce per questo scopo come l'area in cui la competizione si svolge e il cui accesso è limitato, ai sensi delle Regole e dei Regolamenti, agli atleti partecipanti ed al personale autorizzato.

Distribuzione di acqua potabile/Spugnaggi

15. (a) Nelle gare su pista di 5000m ed oltre, il Comitato Organizzatore può fornire acqua e spugne agli atleti in relazione alle condizioni atmosferiche.
- (b) Nelle gare su pista superiori ai 10.000m, devono essere previste postazioni per rifornimenti, distribuzione di acqua potabile e spugnaggi. I rifornimenti possono essere forniti dal Comitato Organizzatore o dall'atleta e devono essere posizionati in modo che siano facilmente accessibili, o possano essere messi in mano all'atleta da personale autorizzato. I rifornimenti forniti dagli atleti devono essere tenuti sotto controllo dal personale designato dal Comitato Organizzatore dal momento in cui i rifornimenti stessi sono consegnati dagli atleti o dai loro rappresentanti. Questi

addetti dovranno assicurare che i rifornimenti non siano alterati o manomessi in alcun modo.

REGOLA 164

L'arrivo

1. L'arrivo di una corsa deve essere indicato da una linea bianca larga 50mm.

Nota: Nel caso di una gara che termina al di fuori dello stadio la linea di arrivo dovrà essere al massimo di 0,30m di larghezza e possibilmente di un qualsiasi colore contrastante distintamente con la superficie della zona di arrivo.

2. I concorrenti devono essere classificati nell'ordine in cui qualunque parte del loro corpo (cioè il torso, con esclusione di testa, collo, braccia, gambe, mani e piedi) raggiunga il piano verticale del bordo più vicino della linea d'arrivo, come sopra definito.
3. In qualsiasi gara decisa sulla base della distanza percorsa in un periodo di tempo fissato, il Giudice di Partenza deve sparare il colpo di pistola esattamente un minuto prima della fine della gara per avvertire i concorrenti ed i Giudici che la gara sta per terminare. Il Giudice di Partenza deve essere diretto dal Capo Cronometrista, ed esattamente al tempo fissato dopo la partenza, deve segnalare la fine della gara con un nuovo colpo di pistola. Al momento in cui il colpo di pistola viene sparato per segnalare la fine della gara, i Giudici incaricati devono segnalare il punto dove ciascun concorrente ha toccato la pista per l'ultima volta prima o simultaneamente con lo sparo della pistola. La distanza ottenuta deve essere misurata al metro immediatamente inferiore a questo punto. Almeno un Giudice deve essere assegnato a ciascun concorrente prima della partenza della gara, allo scopo di segnare la distanza ottenuta.

REGOLA 165

Cronometraggio e Fotofinish

1. Vengono ufficialmente riconosciuti tre metodi di cronometraggio:
 - (a) il Cronometraggio Manuale;
 - (b) il Cronometraggio Completamente Automatico, tramite Fotofinish;
 - (c) un Sistema di rilevamento dei tempi con Transponder, solo per le competizioni indicate alle Regole 230 (gare non completamente svolte nello stadio), 240, 250 e 251.
2. Ai sensi della Regola 165.1 (a) e (b), il tempo deve essere preso al momento in cui una qualsiasi parte del corpo del concorrente (il torso con esclusione della testa, del collo, delle braccia, delle gambe, delle

mani o dei piedi) raggiunge il piano perpendicolare al bordo più vicino della linea d'arrivo.

3. Devono venire registrati i tempi di tutti i concorrenti. In aggiunta, devono essere registrati, quando possibile, i tempi sul giro nelle corse di 800m ed oltre e i tempi ad ogni 1000m nelle corse di 3000m ed oltre.

Cronometraggio Manuale

4. I Cronometristi devono essere allineati con la linea d'arrivo e, quando possibile, all'esterno della pista. Ogniqualvolta ciò sia possibile, essi dovrebbero essere sistemati ad almeno 5m dalla corsia esterna della pista. Affinché tutti possano avere una buona visuale della linea d'arrivo, essi dovrebbero disporre di una pedana sopraelevata.
5. I Cronometristi devono usare orologi elettronici con visualizzatore digitale, azionati manualmente. Tutti questi strumenti di cronometraggio saranno genericamente indicati come "cronometri" ai fini di tutte le Regole della IAAF.
6. I tempi dei giri e dei passaggi intermedi, come previsto dalla Regola 165.3, devono essere registrati da personale designato tra il gruppo dei Cronometristi, utilizzando cronometri capaci di prendere più di un tempo, o da più Cronometristi o dai transponders.
7. Il tempo deve essere preso dal fumo della vampa o dal lampo della pistola.
8. Tre Cronometristi ufficiali (uno dei quali sarà il Capo Cronometrista) e uno o due Cronometristi sostituti debbono rilevare il tempo del vincitore di ciascuna gara e qualsiasi prestazione ai fini di un primato. Per le Prove Multiple si veda la Regola 200.8(b).
I tempi registrati dai cronometri dei Cronometristi sostituti non vengono presi in considerazione salvo che uno o più cronometri dei Cronometristi ufficiali sbaglino nel rilevare il tempo; in questo caso saranno chiamati in causa i Cronometristi sostituti, preventivamente stabiliti, in modo che, in tutte le corse, tre cronometri abbiano registrato il tempo del vincitore.
9. Ciascun Cronometrista deve operare autonomamente e, senza mostrare il proprio cronometro o discutere con qualsiasi altra persona, riportare il tempo sul modulo ufficiale e, dopo averlo firmato, consegnarlo al Capo Cronometrista, il quale può controllare i cronometri per verificare i tempi registrati.
10. Per tutte le gare di corsa cronometrate manualmente, i tempi saranno letti e registrati come segue:
 - (a) Per le gare corse in pista i tempi andranno arrotondati e registrati al decimo di secondo intero immediatamente superiore, salvo che il tempo sia al decimo di secondo esatto, ad esempio 10.11 sarà registrato come 10.2.
 - (b) Per le gare disputate interamente o parzialmente all'esterno dello stadio, salvo che il tempo sia al secondo esatto, i tempi andranno arrotondati al secondo intero immediatamente superiore, per cui, ad esempio, il tempo di 2:09'44"3 sarà registrato come 2:09'45".

11. Nel caso che, dopo gli arrotondamenti effettuati ai sensi della Regola precedente, due dei tre Cronometristi concordino ed il terzo sia discordante, il tempo rilevato dai primi due sarà il tempo ufficiale. Se tutti e tre i cronometristi sono discordanti, il tempo intermedio sarà quello ufficiale. Nel caso siano disponibili solo due tempi e quelli siano fra loro discordanti, sarà ufficiale il tempo peggiore.
12. Il Capo Cronometrista deve poi decidere il tempo ufficiale di ogni concorrente, applicando le norme delle suddette Regole, e provvedere a comunicarli ufficialmente al Segretario della Competizione per la pubblicazione.

Cronometraggio Completamente Automatico con Fotofinish

13. In tutte le competizioni dovrebbe essere usato un Cronometraggio Completamente Automatico, con Fotofinish, approvato dalla IAAF.

Il Sistema

14. Per essere approvato dalla IAAF, un sistema deve essere stato testato ed avere un certificato di precisione rilasciato entro i quattro anni precedenti la competizione, che attesti che:
 - (a) Il Sistema deve registrare l'arrivo attraverso una camera collimata con la linea di arrivo producendo un'immagine composita.
 - (i): Nelle competizioni indicate alla Regola 1.1 questa immagine deve essere composta da almeno 1000 fotogrammi per secondo.
 - (ii): Nelle altre competizioni, questa immagine deve essere composta da almeno 100 fotogrammi per secondo.In ogni caso, l'immagine deve essere sincronizzata con una scala di tempi graduata uniformemente in 0.01 secondi.
 - (b) Il Sistema deve essere avviato automaticamente dal segnale del Giudice di Partenza in modo che il ritardo totale tra la detonazione della bocca della canna o la sua equivalente indicazione visiva e l'avvio del sistema di cronometraggio sia costante ed uguale o inferiore a 0.001 secondi.
15. Al fine di confermare che la camera è correttamente allineata e per facilitare la lettura dell'immagine del Fotofinish, l'intersezione delle linee di corsia con la linea d'arrivo deve essere colorata in nero con un disegno adatto. Tale disegno deve essere unicamente limitato all'intersezione, per non più di 20mm al di là, e non esteso oltre, del primo bordo della linea d'arrivo.
Contrassegni neri simili possono essere posizionati su ciascun lato dell'intersezione tra la rispettiva linea di corsia e la linea di arrivo, per facilitare ulteriormente la lettura.
16. I piazzamenti degli atleti vengono accertati dall'immagine a mezzo di un cursore che garantisce la perpendicolarità tra la scala dei tempi e la linea di lettura.

17. Il Sistema deve automaticamente registrare i tempi finali degli atleti e deve essere in grado di produrre un'immagine stampata che mostri il tempo di ogni atleta. Inoltre, il Sistema deve fornire una rappresentazione tabellare che indichi il tempo o altro risultato di ogni atleta. Successive modifiche dei valori determinati automaticamente e dei valori inseriti manualmente (come ora di inizio e termine), devono essere indicati automaticamente dal Sistema nella scala dei tempi dell'immagine stampata e nella rappresentazione tabellare.
18. Un sistema di cronometraggio che operi automaticamente soltanto alla partenza o all'arrivo, ma non in entrambi, deve essere considerato come un dispositivo che rileva tempi né manuali né completamente automatici e non deve, perciò, essere usato per attribuire tempi ufficiali. In questo caso, i tempi letti sulla pellicola non verranno, in ogni caso, considerati come ufficiali, ma la pellicola può essere usata come valido supporto per determinare i piazzamenti ed adattare gli intervalli di tempo tra i concorrenti.
- Nota: Se il dispositivo di cronometraggio non è fatto partire dal segnale del Giudice di Partenza, la lettura della pellicola deve rilevare automaticamente questa circostanza.*

Operazioni

19. Il Primo Giudice al Fotofinish è responsabile del funzionamento del Sistema. Prima dell'inizio della competizione, incontra il personale tecnico addetto e familiarizza con la strumentazione, verificando tutte le impostazioni applicabili.
- In collaborazione con l'Arbitro alle Corse e il Giudice di Partenza effettuerà un controllo del "punto zero" prima dell'inizio di ogni sessione di gara per assicurarsi che l'apparecchiatura venga avviata automaticamente dal segnale del Giudice di Partenza entro il limite previsto dalla Reg. 165.14(b) (uguale o inferiore a 0.001 secondi). Egli deve supervisionare il controllo del materiale e il corretto allineamento della(e) camera(e).
20. Dovrebbero esserci almeno due apparecchi Fotofinish in funzione, uno su ciascun lato della pista. Preferibilmente, questi due sistemi di cronometraggio dovrebbero essere tecnicamente indipendenti, cioè con sorgenti di alimentazione e di registrazione diverse e con separate attrezzature e cavi di trasmissione del segnale del Giudice di Partenza.
- Nota: Quando sono in funzione due o più apparecchi Fotofinish, prima dell'inizio della competizione, uno di tali apparecchi dovrebbe essere designato dal Delegato Tecnico (o dal Giudice Internazionale al Fotofinish, se nominato) come Fotofinish ufficiale. I tempi e le immagini degli altri apparecchi non dovrebbero essere presi in considerazione, salvo che non ci sia ragione di dubitare della precisione dell'apparecchio ufficiale o ci sia la necessità di utilizzare le foto supplementari per chiarire incertezze nell'ordine di arrivo (ad esempio, atleti totalmente o parzialmente coperti nella foto della camera ufficiale).*

- 21 Unitamente ai suoi assistenti (in numero adeguato), il Primo Giudice al Fotofinish determina i piazzamenti dei concorrenti e, di conseguenza, i rispettivi tempi ufficiali. Egli deve assicurare il corretto inserimento o trasmissione dei risultati nel sistema di gestione dati e trasmetterli al Segretario della Competizione.
22. I tempi del Sistema Fotofinish sono considerati ufficiali salvo che, per qualsiasi ragione, il Primo Giudice al Fotofinish decida che essi sono manifestamente inesatti. In tal caso, i tempi manuali rilevati dai Cronometristi manuali di riserva, possibilmente corretti in base ai distacchi rilevati dal Fotofinish, diventano ufficiali. Cronometristi manuali di riserva devono essere previsti quando esiste qualsiasi possibilità di mancato funzionamento dell'apparecchiatura di cronometraggio.
23. I tempi devono essere letti dall'immagine del Fotofinish come segue:
- (a) per tutte le gare fino a 10.000m compresi, il tempo deve essere letto, convertito e registrato in 0.01 secondi. Salvo che il tempo letto non sia esattamente 0.01 di secondo, deve essere convertito e registrato al successivo 0.01 di secondo.
 - (b) per tutte le gare in pista superiori ai 10.000m, il tempo deve essere letto, convertito in 0.01 secondi e registrato al 0.1 di secondo. Tutti i tempi che non finiscono con lo zero devono essere convertiti e registrati al 0.1 di secondo immediatamente superiore per cui, ad esempio il tempo di 59'26"32 sarà registrato 59'26"4.
 - (c) per tutte le gare disputate interamente o parzialmente all'esterno dello stadio, il tempo deve essere letto, convertito in 0,01 secondi e registrato al secondo intero. Tutti i tempi che non finiscono con due zeri devono essere convertiti e registrati al secondo immediatamente superiore per cui, ad esempio il tempo di 2:09'44"32 sarà registrato come 2:09'45".

Rilevazione dei tempi e dei piazzamenti con Sistemi di Transponder

24. L'uso di Sistemi di Cronometraggio con Trasponder, approvati dalla IAAF, è consentito nelle competizioni alle Regole 230 (corse non tenute interamente in uno stadio), 240, 250, 251 e 252 alle seguenti condizioni:
- (a) nessun equipaggiamento usato alla partenza, lungo il percorso ed all'arrivo deve costituire un significativo ostacolo o barriera all'azione dell'atleta;
 - (b) il peso del chip e del relativo alloggiamento trasportato o indossato dall'atleta non deve essere significativo;
 - (c) il Sistema deve essere avviato dalla pistola del Giudice di Partenza o sincronizzato con il segnale di partenza;
 - (d) il Sistema non deve richiedere l'intervento dell'atleta durante la competizione, all'arrivo e in nessuna fase del rilevamento del risultato;
 - (e) per tutte le corse il tempo sarà convertito al 0.1 di secondo e registrato al secondo intero. Tutti i tempi letti che non finiscono

con lo zero saranno convertiti e registrati al secondo intero superiore, per esempio 2:09'44"3 sarà registrato come 2:09'45".

Nota: Il tempo ufficiale sarà il tempo rilevato tra il colpo di pistola alla partenza (o segnale sincronizzato di partenza) e l'arrivo dell'atleta sul traguardo. Tuttavia, il tempo rilevato tra il passaggio dell'atleta sulla linea di partenza e la linea di arrivo può essere comunicato allo stesso, ma non potrà essere considerato come tempo ufficiale.

- (f) quando l'ordine d'arrivo e i tempi possono essere considerati ufficiali, le Regole 164.3 e 165.2 possono, se necessario, essere applicate.

Nota: Per la determinazione dell'ordine di arrivo e l'identificazione degli atleti si raccomanda che siano in servizio i giudici e/o un sistema di video registrazione.

25. Il Primo Giudice ai Transponder sarà responsabile del funzionamento del Sistema. Prima dell'inizio della competizione, incontrerà il personale tecnico coinvolto e acquisirà dimestichezza con l'attrezzatura, verificando tutte le impostazioni applicabili. Egli supervisionerà il collaudo dell'attrezzatura e garantirà che il passaggio del transponder sulla linea di arrivo sia registrato come tempo di arrivo dell'atleta. Insieme all'Arbitro garantirà che trovi applicazione, quando necessario, il dettato della Regola 165.24(f).

REGOLA 166

Turni e batterie, sorteggi e qualificazioni nelle Corse

Turni e batterie

1. I turni eliminatori debbono essere effettuati nelle Corse in cui il numero dei concorrenti è troppo elevato per permettere che la gara si svolga con regolarità in un singolo turno (finale). Quando vengono effettuati turni preliminari, tutti i concorrenti debbono partecipare e qualificarsi attraverso i suddetti turni a meno che l'organismo che controlla la competizione decida, in base alla Regola 1.1(a), (b), (c) e (f), che vi sarà un turno di qualificazione preliminare limitato agli atleti che non hanno raggiunto il/i minimo(i) per l'accesso alla competizione.
2. I turni preliminari devono essere composti dai Delegati Tecnici designati. Se nessun Delegato/i Tecnico/i è stato nominato, il compito sarà svolto dal Comitato Organizzatore.
Le seguenti tabelle, in assenza di circostanze straordinarie, devono essere usate per determinare il numero dei turni di gara ed il numero di batterie di ciascun turno da effettuare, nonché le procedure di passaggio ai turni successivi (sia per posizione (P) che per tempo (T)) di ogni gara di Corsa.

100m, 200m, 400m, 100m hs, 110m hs, 400m hs

Iscritti	Primo Turno			Secondo Turno			Semifinali		
	Batt.	P	T	Batt.	P	T	Batt.	P	T
9-16	2	3	2						
17-24	3	2	2						
25-32	4	3	4				2	3	2
33-40	5	4	4				3	2	2
41-48	6	3	6				3	2	2
49-56	7	3	3				3	2	2
57-64	8	3	8	4	3	4	2	4	
65-72	9	3	5	4	3	4	2	4	
73-80	10	3	2	4	3	4	2	4	
81-88	11	3	7	5	3	1	2	4	
89-96	12	3	4	5	3	1	2	4	
97-104	13	3	9	6	3	6	3	2	2
105-112	14	3	6	6	3	6	3	2	2

800m, 4x100m, 4x200m, Staffetta Mista, 4x400m

Iscritti	Primo Turno			Secondo Turno			Semifinali		
	Batt.	P	T	Batt.	P	T	Batt.	P	T
9-16	2	3	2						
17-24	3	2	2						
25-32	4	3	4				2	3	2
33-40	5	4	4				3	2	2
41-48	6	3	6				3	2	2
49-56	7	3	3				3	2	2
57-64	8	2	8				3	2	2
65-72	9	3	5	4	3	4	2	4	
73-80	10	3	2	4	3	4	2	4	
81-88	11	3	7	5	3	1	2	4	
89-96	12	3	4	5	3	1	2	4	
97-104	13	3	9	6	3	6	3	2	2
105-112	14	3	6	6	3	6	3	2	2

1500m

Iscritti	Primo Turno			Secondo Turno			Semifinali		
	Batt.	P	T	Batt.	P	T	Batt.	P	T
16-30	2	4	4						
31-45	3	6	6				2	5	2
46-60	4	5	4				2	5	2
61-75	5	4	4				2	5	2

2000m siepi, 3000m, 3000m siepi

Iscritti	Primo Turno			Secondo Turno			Semifinali		
	Batt.	P	T	Batt.	P	T	Batt.	P	T
20-34	2	5	5						
35-51	3	7	5				2	6	3
52-68	4	5	6				2	6	3
69-85	5	4	6				2	6	3

5000m

Iscritti	Primo Turno			Secondo Turno			Semifinali		
	Batt.	P	T	Batt.	P	T	Batt.	P	T
20-40	2	5	5						
41-60	3	8	6				2	6	3
61-80	4	6	6				2	6	3
81-100	5	5	5				2	6	3

10.000m

Iscritti	Primo Turno		
	Batt.	P	T
28-54	2	8	4
55-81	3	5	5
82-108	4	4	4

Quando possibile, gli atleti della stessa nazione o squadra e gli atleti con le migliori prestazioni devono essere piazzati in batterie differenti nei turni preliminari della competizione. In applicazione di questa Regola, dopo il primo turno, lo scambio richiesto di atleti tra batterie dovrebbe essere fatto, nei limiti del possibile, tra atleti classificati allo stesso livello nella graduatoria redatta in base alle procedure previste dalla Regola 166.3.

Nota (i): Si raccomanda che, quando si compongono le batterie, si prendano in considerazione quante più informazioni possibili in merito alle prestazioni di tutti i concorrenti e che le batterie siano formate in modo che, normalmente, gli atleti con le migliori prestazioni possano pervenire alla finale.

Nota (ii): Per Campionati del Mondo e Giochi Olimpici, tabelle alternative possono essere incluse nei Regolamenti Tecnici specifici.

Composizione delle batterie

3. (a) Per il primo turno di gara, gli atleti saranno suddivisi nelle batterie con una distribuzione a zig-zag sulla base di una graduatoria determinata dalla lista delle prestazioni valide realizzate durante un determinato periodo.
- (b) Dopo il primo turno di gara, i concorrenti saranno suddivisi nelle

batterie dei turni successivi conformemente alle seguenti procedure:

- (i) per le gare dai 100m ai 400m compresi e per le staffette sino alla 4x400m compresa, la suddivisione degli atleti sarà basata sui piazzamenti e sui tempi conseguiti in ciascun turno di gara precedente. A tal fine, i concorrenti verranno classificati nel seguente modo:
 - il vincitore di batteria più veloce
 - il secondo vincitore di batteria più veloce
 - il terzo vincitore di batteria più veloce, etc.
 - il piazzato al secondo posto più veloce
 - il secondo più veloce tra i piazzati al secondo posto
 - il terzo più veloce tra i piazzati al secondo posto, e così via concludendo con
 - il più veloce dei qualificati in base al tempo
 - il secondo più veloce dei qualificati in base al tempo
 - il terzo più veloce dei qualificati in base al tempo, etc.;
 - (ii) per le altre gare di corsa le liste originali delle prestazioni continueranno ad essere usate per la suddivisione degli atleti, modificandole solamente in base ai miglioramenti di prestazioni ottenute durante il o i turni precedenti.
- (c) I concorrenti saranno quindi suddivisi nelle batterie con una distribuzione a zig-zag nell'ambito della suddetta classificazione per cui, ad esempio, nel caso di tre batterie, gli atleti saranno suddivisi nel seguente modo:

Batteria A	1	6	7	12	13	18	19	24
Batteria B	2	5	8	11	14	17	20	23
Batteria C	3	4	9	10	15	16	21	22

L'ordine di gara delle batterie sarà sempre sorteggiato dopo che ne è stata definita la composizione.

Sorteggio delle corsie

4. Per le gare dai 100m agli 800m compresi e per le staffette fino alla 4x400m compresa, quando sono previsti diversi turni di una singola gara di corsa, le corsie verranno sorteggiate nel seguente modo:
- (a) nel primo turno ed ogni turno preliminare come previsto dalla Regola 166.1, l'ordine di corsia avverrà per sorteggio;
 - (b) per i turni successivi, i concorrenti saranno classificati dopo ciascun turno di gara conformemente alla procedura stabilita dalla Regola 166.3(b) (i) o nel caso degli 800m dalla Regola 166.3(b) (ii).
Verranno quindi effettuati tre sorteggi:
 - (i) uno per i quattro atleti o squadre meglio classificati per determinare l'assegnazione delle corsie 3, 4, 5 e 6;

- (ii) uno per gli atleti o squadre quinte e seste classificate, per l'assegnazione delle corsie 7 e 8;
- (iii) uno per gli atleti o squadre settime ed ottave classificate, per l'assegnazione delle corsie 1 e 2.

Nota (i): Quando vi sono meno o più di 8 corsie il suddetto metodo dovrebbe essere applicato con le necessarie modifiche.

Nota (ii): Nelle competizioni indicate alla Regola 1.1 da (d) a (j), i metri 800 possono essere effettuati con uno o due atleti in ciascuna corsia o raggruppati e disposti su di una linea arcuata. Nelle competizioni indicate dalla Regola 1.1(a), (b) (c) e (f), questo dovrebbe venire, normalmente, applicato solo nel primo turno, a meno che per parità o decisione dell'Arbitro, in una corsa di un turno successivo ci siano più atleti di quanto previsto.

Nota (iii): In qualsiasi turno dei metri 800, compresa la finale, quando per qualsiasi ragione vi siano più atleti in gara che corsie disponibili, il Delegato(i) Tecnico(i) determinerà in quali corsie andranno sorteggiati più atleti.

Nota (iv): Quando vi sono più corsie che atleti, la corsia/e interna dovrebbe rimanere sempre libera.

Turni di gara unici

5. Nelle competizioni indicate alla Regola 1.1(a), (b), (c) e (f), per le gare di corsa superiori agli 800m, per le staffette superiori alla 4x400m e per qualunque gara che si svolga in un solo turno (finale diretta), l'ordine di corsia e/o le posizioni di partenza saranno determinate per sorteggio.
6. Qualora si decida di effettuare una serie di corse in una gara piuttosto che turni e finali, i Regolamenti della manifestazione dovranno stabilire tutte le norme pertinenti, incluse le modalità di composizione e il sorteggio ed il metodo con cui saranno determinati i risultati finali.
7. Un concorrente non deve essere autorizzato a gareggiare in una batteria o corsia diversa da quella alla quale è stato assegnato, salvo il caso di circostanze che, a giudizio dell'Arbitro, giustificano una variazione.

Progressione della gara

8. In tutti i turni eliminatori, salvo diverse disposizioni di tabelle alternative consentite ai sensi della Regola 166.2, almeno il primo ed il secondo di ogni batteria debbono essere qualificati per il turno successivo e si raccomanda che, se possibile, vengano qualificati almeno tre concorrenti di ogni batteria.

Ad eccezione di quando si applica la Regola 167, gli atleti possono essere qualificati in base al piazzamento o al tempo secondo la Regola 166.2, al regolamento della competizione o come stabilito dai Delegati Tecnici.

Quando gli atleti sono qualificati in base ai loro tempi, deve essere usato un solo sistema di cronometraggio.

Intervalli minimi tra turni

9. Fra l'ultima eliminatoria di ogni turno e la prima del turno successivo o la finale, debbono essere concessi, quando possibile, i seguenti intervalli minimi:

- fino a 200m inclusi	45 minuti;
- oltre i 200m e fino a 1000m inclusi	90 minuti;
- oltre i 1000m	non nello stesso giorno.

REGOLA 167

Parità

1. Se i Giudici o i Giudici al Fotofinish non sono in grado di classificare gli atleti per una qualsiasi posizione nei casi previsti dalle Regole 164.2, 165.18, 165.21 o 165.24 (ove applicabile), verrà determinata la parità e tale rimarrà.
2. Nel determinare se vi è una parità tra atleti in batterie differenti per individuare la posizione nella graduatoria redatta ai sensi della Regola 166.3(b) o per l'ultima posizione che consente il passaggio al turno successivo in base al tempo, il Primo Giudice al Fotofinish prenderà in considerazione il tempo effettivo registrato dai concorrenti al 0.001 di secondo. Se anche così (o ai sensi della Regola 167.1) permane la parità, la posizione verrà determinata per sorteggio.

Nel caso di parità per l'ultima posizione che consente il passaggio ad un turno successivo, sulla base del tempo o della posizione, i concorrenti in parità saranno ammessi al turno successivo o, se ciò non è possibile, si effettuerà un sorteggio per determinare chi passerà al turno successivo.

Nota: Dove la qualificazione per il turno successivo è basata sul piazzamento e sul tempo (esempio: i primi tre di ciascuna delle due batterie, più i successivi due migliori tempi), e vi è una parità per l'ultima posizione di qualificazione in base al piazzamento, qualificando al turno successivo gli atleti in parità, dovrà essere conseguentemente ridotto il numero degli atleti qualificati in base al tempo.

REGOLA 168 Corse con Ostacoli

1. Le distanze standard sono le seguenti:

Uomini, U20 Junior e U18 Allievi:	110 m, 400 m
Donne, U20 Junior e U18 Allieve:	100 m, 400 m

Vi debbono essere 10 passaggi di ostacoli per ogni corsia, sistemati come indicato nella seguente tavola:

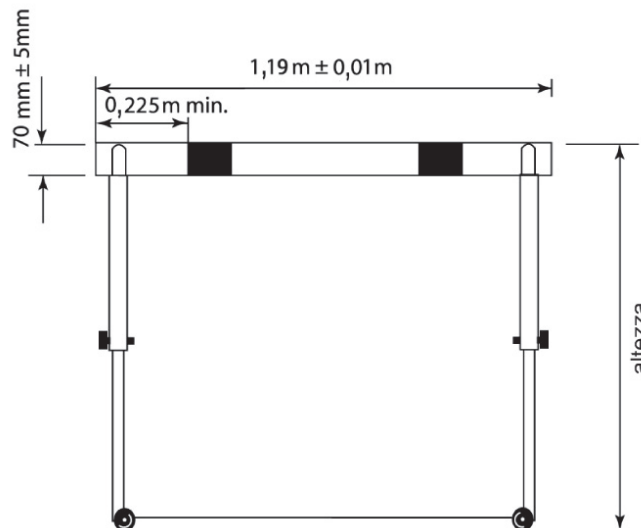
Uomini, U20 Junior e U18 Allievi

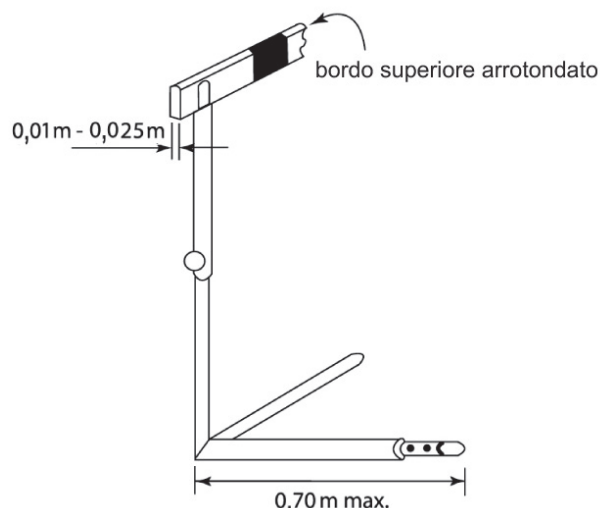
Gara	Distanza dalla partenza al primo ostacolo	Distanza tra gli ostacoli	Distanza dall'ultimo ostacolo all'arrivo
110 m	13,72 m	9,14 m	14,02 m
400 m	45,00 m	35,00 m	40,00 m

Donne, U20 Junior e U18 Allieve

Gara	Distanza dalla partenza al primo ostacolo	Distanza tra gli ostacoli	Distanza dall'ultimo ostacolo all'arrivo
100 m	13,00 m	8,50 m	10,50 m
400 m	45,00 m	35,00 m	40,00 m

168 - Esempio di un ostacolo





Ciascun ostacolo deve essere posto sulla pista in modo che le sue basi siano sul lato da cui arriva il concorrente. L'ostacolo sarà sistemato in modo tale che il piano verticale dalla parte della barra più vicina al concorrente all'attacco coincida con il segno sulla pista più vicino all'atleta.

2. Gli ostacoli debbono essere costruiti in metallo o qualsiasi altro materiale adatto, con la sbarra superiore in legno o altro materiale idoneo, non di metallo. Essi debbono essere composti da due basi e due ritti che sostengono un telaio rettangolare, rinforzato da una o più barre trasversali; i ritti sono fissati all'estremità di ciascuna base.

L'ostacolo deve essere costruito in modo tale che per abbatterlo sia necessaria una forza almeno uguale al peso di 3,6kg, applicata orizzontalmente al centro del bordo superiore della barra superiore.

L'ostacolo può essere regolabile in altezza per ogni gara; i contrappesi devono essere regolabili in modo che a ciascuna altezza sia necessaria una forza di almeno 3,6kg e non superiore a 4kg per abbattere l'ostacolo.

La massima flessione in senso orizzontale della sbarra superiore di un ostacolo (inclusa ogni flessione dei ritti), quando soggetta ad una forza applicata centralmente pari ad un peso di 10kg, non dovrà essere superiore a 35mm.

3. Misure - Le altezze normali degli ostacoli sono:

	Uomini	Uomini/ U20Junior	U18Allievi	Donne/ U20Junior	U18Allieve
110h/100h	1,067 m	0,991 m	0,914 m	0,838 m	0,762 m
400h	0,914 m	0,914 m	0,838 m	0,762 m	0,762 m

Nota: A causa delle differenze di fabbricazione, sono accettati per i 110hs U20 Junior anche gli ostacoli di 1 metro.

In ogni caso, per ovviare ad imprecisioni nella costruzione, deve essere concessa una tolleranza di 3mm, sopra o sotto l'altezza normale.

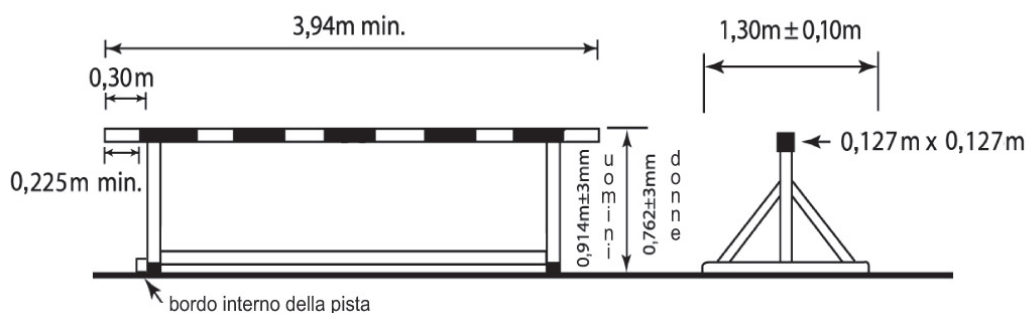
La larghezza deve essere compresa tra 1,18m e 1,20m. La lunghezza massima della base deve essere di 0,70m. Il peso totale di ogni ostacolo non deve essere inferiore a 10kg.

4. La sbarra superiore deve essere larga 70mm (\pm 5mm). Lo spessore di tale sbarra deve essere fra 10mm e 25mm ed i bordi superiori dovrebbero essere arrotondati. La sbarra deve essere fissata solidamente alle estremità.
5. La sbarra superiore deve essere dipinta a strisce bianche e nere, o in altri colori forti ben contrastanti (ed anche in contrasto con la superficie circostante), in modo tale che le strisce più chiare siano all'esterno e siano larghe almeno 0,225m.
6. Tutte le gare debbono essere disputate in corsia e ciascun concorrente deve passare gli ostacoli mantenendosi sempre nella propria corsia, eccetto quanto previsto alla Regola 163.4. Un atleta deve anche essere squalificato se direttamente o indirettamente abbatte o sposta in modo significativo un ostacolo in un'altra corsia.
7. Ogni atleta deve valicare ciascun ostacolo. La non osservanza di questa Regola comporta la squalifica.
In aggiunta, un atleta deve essere squalificato se:
 - (a) nel momento del passaggio, il suo piede o la gamba è a fianco dell'ostacolo (su l'uno o l'altro lato) al di sotto del piano orizzontale della parte superiore di ciascun ostacolo; o
 - (b) a giudizio dell'Arbitro, egli abbatte deliberatamente un ostacolo.
8. Salvo quanto previsto dalle Regole 168.6 e 168.7(b), l'abbattimento di ostacoli non comporta la squalifica né impedisce che venga stabilito un Primato.
9. Per il conseguimento di un Primato Mondiale, tutti gli ostacoli debbono essere conformi alle caratteristiche fissate da questa Regola.

REGOLA 169 Corse con Siepi

1. Le distanze abituali sono 2000 metri e 3000 metri.
2. Vi debbono essere 28 salti di ostacoli e 7 salti di fossa nella gara di 3000m e 18 salti di ostacoli e 5 salti di fossa nella gara di 2000m.
3. Nella gara delle siepi, vi saranno 5 salti per ciascun giro, dopo il primo passaggio sulla linea d'arrivo, dei quali la fossa sarà il quarto.
I salti dovrebbero essere distribuiti in modo equidistante fra di loro, per cui la distanza fra ciascun ostacolo sarà all'incirca pari ad un quinto della lunghezza nominale del giro.
Nota (i): un adeguamento delle distanze tra gli ostacoli potrebbe essere necessario per garantire che le distanze di sicurezza tra ostacolo/linea di partenza ed il successivo ostacolo vengano mantenute prima e dopo la linea di arrivo come indicato nel IAAF Track and Field Facilities Manual.
Nota (ii): Nella gara dei 2000m, se la fossa con l'acqua è all'interno della pista, la linea di arrivo deve essere passata due volte prima del primo giro con 5 ostacoli.
4. Nella gara dei 3000m, la distanza tra la partenza e l'inizio del primo giro non comprenderà alcun salto, gli ostacoli non saranno pertanto sistemati sino a quando gli atleti non abbiano iniziato il primo giro completo. Nella gara dei 2000m il primo salto è la terza barriera di un normale giro. I precedenti ostacoli devono essere rimossi fino a che gli atleti non siano passati per la prima volta.
5. Gli ostacoli debbono essere alti $0,914\text{m} \pm 0,003\text{m}$ per gli uomini (compresi gli Allievi) e $0,762\text{m} \pm 0,003\text{m}$ per le donne (comprese le Allieve), ed essere larghi al minimo $3,94\text{m}$.
La sezione della sbarra superiore degli ostacoli, compreso quello della fossa, deve essere quadrata con il lato di $0,127\text{m}$.
Il peso di ogni ostacolo deve essere compreso fra gli 80 e i 100 chilogrammi. Ciascun ostacolo deve avere su ogni lato una base di lunghezza compresa fra $1,20\text{m}$ e $1,40\text{m}$ (vedi figura 169a).

169a - Esempio di ostacolo per la gara delle siepi



L'ostacolo nella fossa con acqua deve essere largo 3,66m (+/-0,02m) e deve essere fissato fermamente al terreno in modo tale che nessun movimento orizzontale sia possibile.

La sbarra superiore deve essere pitturata a strisce bianche e nere, o in altri colori forti ben contrastanti (ed anche in contrasto con la superficie circostante), in modo tale che le strisce più chiare siano all'esterno e siano larghe almeno 0,225m.

L'ostacolo deve essere posizionato sulla pista in modo che almeno 0,30m della sbarra superiore, misurati dal bordo interno della pista, siano all'interno del campo.

Nota: Si raccomanda che il primo ostacolo da affrontare in gara sia largo almeno 5 metri.

6. La fossa con l'acqua, compreso l'ostacolo, deve essere lunga 3,66m (+/-0,02m) e larga 3,66m (+/-0,02m).

Il fondo della fossa con acqua deve avere una superficie sintetica, o un tappeto, di sufficiente spessore da assicurare un atterraggio senza pericoli e permettere ai chiodi di fare una presa soddisfacente. La profondità dell'acqua immediatamente sotto l'ostacolo deve essere di 0,70m per uno spazio di circa 0,30m. Da questo punto, il fondo deve avere un'inclinazione uniforme e salire verso la pista sino alla fine della fossa. All'inizio della gara l'acqua della fossa deve essere al livello della pista con un margine di 20mm.

Nota. La profondità dell'acqua nella fossa, rispetto al livello della pista, può essere ridotta da un massimo di 0,70m ad un minimo di 0,50m. L'inclinazione del fondo della fossa ($12.4^{\circ} \pm 1$) deve essere uniforme, come indicato nella figura 169b. Si raccomanda che tutte le nuove fosse siano costruite con la profondità più bassa.

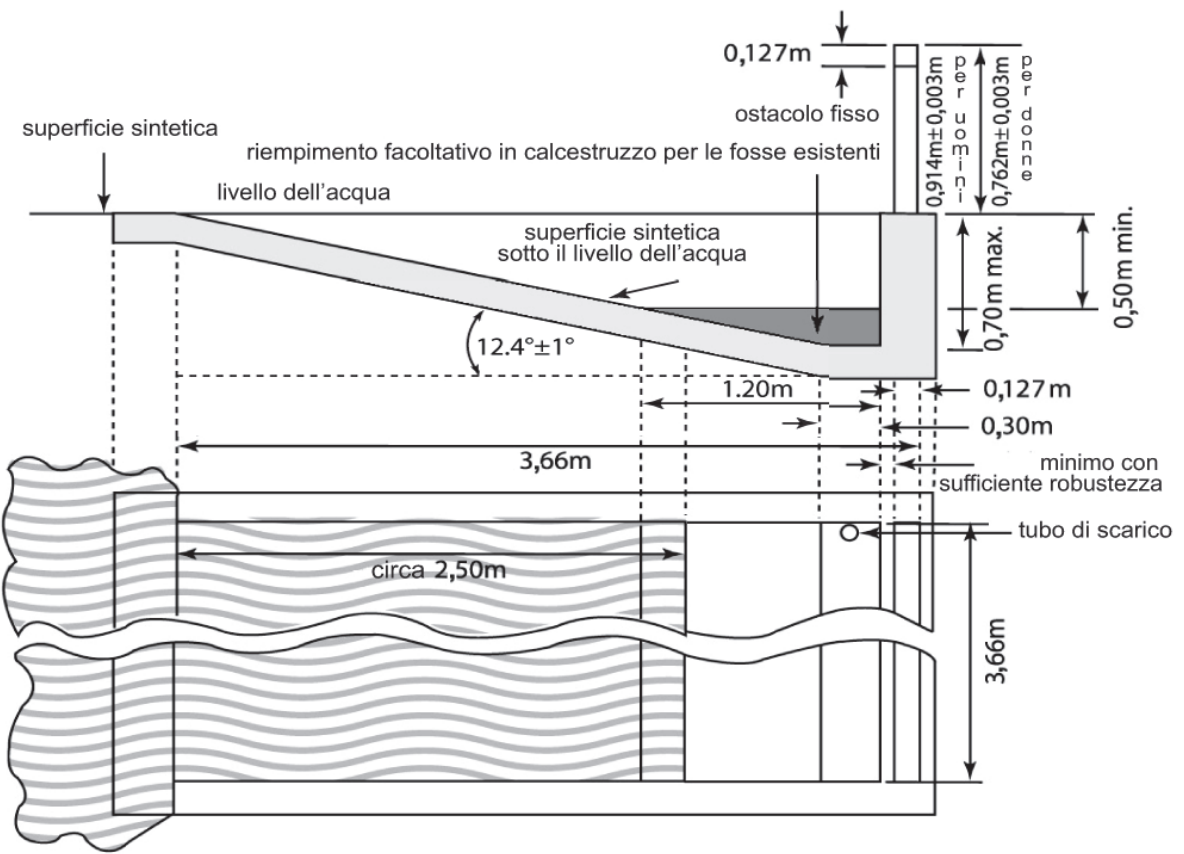
7. Ogni concorrente deve saltare o guardare l'acqua e valicare ogni ostacolo. La non osservanza di questa regola comporta la squalifica.

Un atleta, in aggiunta, deve essere squalificato se:

- (a) passa ad un lato, o all'altro della fossa d'acqua;
- (b) il suo piede o una gamba, al momento del passaggio, a fianco dell'ostacolo (su entrambi i lati), è al di sotto del piano orizzontale della parte superiore di ciascun ostacolo.

A condizione che questa Regola sia rispettata, un concorrente può superare ciascun ostacolo in qualunque modo.

169b - Fossa con acqua



REGOLA 170 Staffette

1. Le distanze standard saranno: 4x100m, 4x200m, 100m-200m-300m-400m (Staffetta Mista), 4x400m, 4x800m, 1200m-400m-800m-1600m (Staffetta su Distanze Miste), 4x1500m.

Nota: la Staffetta Mista può essere corsa in un ordine diverso, nel qual caso devono essere fatti gli opportuni adattamenti per l'applicazione delle Regole 170.14, 170.18, 170.19 e 170.20.

2. Attraverso la pista debbono essere tracciate delle linee larghe 50mm per segnare le distanze delle frazioni e indicare le linee di partenza.
3. Ciascuna zona di cambio deve essere lunga 20 metri e al centro vi sarà una linea che funge da mediana. Le zone di cambio iniziano e finiscono ai bordi delle linee delle zone di cambio più vicine alla partenza nella direzione di corsa.

Per ogni cambio effettuato in corsia, un Giudice designato deve garantire che gli atleti siano correttamente collocati nella loro zona di cambio e che siano a conoscenza di qualsiasi zona di pre-cambio applicabile. Il Giudice designato deve anche garantire che sia rispettata la Regola 170.4.

4. Quando tutta o la prima frazione di una gara di Staffetta si effettua interamente in corsia, un concorrente può fare un segno di riferimento sulla pista, all'interno della propria corsia, usando nastro adesivo, delle dimensioni massime di 5cm x 40cm, di colore diverso, che non si confonda con altre marcature permanenti della pista. Non possono essere usati altri segni di riferimento.
5. Il testimone per la staffetta deve essere un tubo vuoto, liscio, di sezione circolare fatto di legno, metallo o qualsiasi altro materiale rigido, in un solo pezzo, la cui lunghezza non deve essere maggiore di 0,30m e né inferiore a 0,28m. Il diametro all'esterno sarà di 40mm (+/-2mm) e non deve pesare meno di 50gr. Il testimone dovrebbe essere colorato in modo da risultare facilmente visibile durante la corsa.

6. (a) Un testimone deve essere utilizzato per tutte le gare di Staffetta tenute nello stadio e deve essere portato a mano per tutta la gara. Almeno per le competizioni condotte ai sensi della Regola 1.1 (a), (b), (c) e (f) ogni testimone dovrà essere numerato e di un diverso colore e può includere un transponder.

Nota: Se possibile, l'assegnazione del colore a ciascuna corsia o per posizione nell'ordine di partenza dovrebbe essere indicata sulla lista di partenza.

- (b) Agli atleti non è consentito indossare guanti o mettere materiale (diverso da quello permesso dalla Regola 144.4(c)) o sostanze sulle mani al fine di avere una presa migliore.
- (c) Se il testimone cade, deve essere raccolto dall'atleta al quale è caduto. Per recuperarlo, egli può uscire dalla propria corsia, a condizione che, così facendo, non diminuisca la distanza da

percorrere. In aggiunta, ove il testimone sia caduto in una certa direzione andando lateralmente o in avanti in direzione della corsa (incluso oltre la linea di arrivo), l'atleta a cui è caduto, dopo averlo recuperato, deve ritornare almeno all'ultimo punto in cui era nella sua mano, prima di continuare la corsa.

A condizione che siano adottate queste procedure, ove applicabili, e che nessun altro atleta sia stato ostacolato, la caduta del testimone non causerà la squalifica.

A parte ciò, se un atleta non si attiene a questa Regola, la sua squadra sarà squalificata.

7. Il testimone deve essere passato entro la zona di cambio. Il passaggio inizia quando esso è toccato una prima volta dal frazionista ricevente ed è completato soltanto quando è in possesso esclusivo della mano dell'atleta ricevente. All'interno della zona di cambio, è determinante, unicamente, la posizione del testimone. Il passaggio del testimone al di fuori della zona di cambio deve risultare nelle motivazioni della squalifica.
8. Gli atleti, prima di ricevere e/o dopo aver trasmesso il testimone, dovrebbero rimanere nella propria corsia o mantenere la posizione fino a che la pista risulti chiaramente sgombra per non ostacolare gli altri atleti. La Regola 163.3 e 163.4 non si applica a questi atleti. Se un atleta ostacola un componente di un'altra squadra, uscendo fuori dalla sua posizione o corsia alla fine della sua frazione, sarà applicata la Regola 163.2.
9. Se durante la corsa un atleta prende o raccoglie il testimone di un'altra squadra, la sua squadra sarà squalificata. L'altra squadra non dovrebbe essere penalizzata se non ne ha tratto vantaggio.
10. Ogni componente di una squadra di staffetta può correre una sola frazione. Solo quattro atleti tra quelli iscritti alla competizione, sia per questa gara sia per qualsiasi altra gara, possono essere usati per la composizione della staffetta per ciascun turno. Comunque, quando una squadra ha preso parte ad un turno di gara, soltanto due atleti in più possono essere utilizzati come sostituti nella composizione della squadra per i turni successivi. Se una squadra non rispetta questa Regola, sarà squalificata.
11. La composizione di una squadra e l'ordine nel quale gareggiano i componenti della staffetta deve essere ufficialmente comunicato entro un'ora dalla prima pubblicazione dell'orario di chiamata della prima batteria di ogni turno della competizione. Successive variazioni possono essere fatte solo per motivi medici (verificati da un medico ufficiale nominato dal Comitato Organizzatore) fino all'orario dell'ultima chiamata della batteria nella quale la squadra interessata deve gareggiare. La squadra dovrà gareggiare come denominata e nell'ordine dichiarato. Se una squadra non rispetta questa Regola, sarà squalificata.
12. La gara 4x100m sarà corsa interamente in corsia.

13. La gara 4x200m potrà essere corsa in uno qualsiasi dei seguenti modi:
- (a) ove possibile, interamente in corsia (quattro curve in corsia);
 - (b) in corsia per le prime due frazioni, come pure parte della terza frazione, fino al bordo più vicino della linea di rientro descritta alla Regola 163.5, dove gli atleti possono abbandonare le rispettive corsie (tre curve in corsia);
 - (c) in corsia per la prima frazione fino al bordo più vicino della linea di rientro descritta alla Regola 163.5, dove gli atleti possono abbandonare le rispettive corsie (una curva in corsia).
- Nota: Quando sono in gara non più di quattro squadre e l'opzione (a) non è possibile, è consigliabile che venga usata l'opzione (c).*
14. La Staffetta Mista dovrebbe essere corsa in corsia per le prime due frazioni come pure parte della terza frazione, fino al bordo più vicino della linea di rientro descritta alla Regola 163.5, dove gli atleti possono abbandonare le rispettive corsie (due curve in corsia).
15. La gara 4x400m potrà essere corsa nell'uno o nell'altro dei seguenti modi:
- (a) in corsia per la prima frazione, come pure parte della seconda frazione, fino al bordo più vicino della linea di rientro descritta alla Regola 163.5, dove gli atleti possono abbandonare le rispettive corsie (tre curve in corsia);
 - (b) in corsia per la prima frazione, fino al bordo più vicino della linea di rientro descritta alla Regola 163.5, dove gli atleti possono abbandonare le rispettive corsie (una curva in corsia).
- Nota: Quando sono in gara non più di quattro squadre, è raccomandato l'uso dell'opzione (b).*
16. La gara 4x800m potrà essere corsa nell'uno o nell'altro dei seguenti modi:
- (a) in corsia per la prima frazione, fino al bordo più vicino della linea di rientro descritta alla Regola 163.5, dove gli atleti possono abbandonare le rispettive corsie (una curva in corsia);
 - (b) senza l'uso delle corsie.
17. La Staffetta su Distanze Miste e la gara 4x1500m sarà corsa senza l'uso delle corsie.
18. Nelle gare 4x100m e 4x200m gli atleti, eccetto il primo, e nella Staffetta Mista, il secondo e terzo atleta, possono cominciare a correre non più di 10m prima dell'inizio della zona di cambio (vedi Regola 170.3). Un segno distintivo deve essere fatto in ogni corsia per indicare questa distanza. Se un atleta non si attiene a questa Regola, la sua squadra sarà squalificata.
19. Per il cambio finale della Staffetta Mista e per tutti i cambi nelle gare 4x400m, 4x800m, Staffetta su Distanze Miste e 4x1500m, agli atleti non è permesso iniziare a correre al di fuori della loro zona di cambio e partiranno all'interno di questa zona. Se un atleta non si attiene a questa Regola, la sua squadra sarà squalificata.

20. Nella Staffetta Mista, i concorrenti della frazione finale, e nella gara 4x400m, i concorrenti della terza e quarta frazione, si disporranno, sotto la direzione di un Giudice appositamente designato, nella loro posizione d'attesa (dall'interno all'esterno) nello stesso ordine che i rispettivi compagni di squadra hanno all'ingresso dell'ultima curva. Una volta che i concorrenti in arrivo hanno superato questo punto, i concorrenti in attesa manterranno il loro ordine e non cambieranno le posizioni all'inizio della zona di cambio. Un atleta che non rispetta questa Regola provoca la squalifica della sua squadra.

Nota: Nella gara di Staffetta 4x200m (se questa gara non è corsa interamente in corsia) in cui la frazione precedente non è corsa in corsia, gli atleti dovranno allinearsi nell'ordine iniziale di partenza (dall'interno verso l'esterno).

21. In tutte le altre gare per le quali non si usano le corsie, incluso, quando applicabile, nella 4x200m, nella Staffetta Mista e nella 4x400m, i concorrenti in attesa possono assumere sulla pista una posizione interna mentre arrivano i rispettivi compagni di squadra, a condizione che essi non sgomitino od ostacolino un altro concorrente in modo da impedirgli l'azione. Nella 4x200m, nella Staffetta Mista e nella 4x400m, gli atleti in attesa dovranno mantenere l'ordine in conformità con la Regola 170.20. Se un atleta non si attiene a questa Regola, la sua squadra sarà squalificata.

SEZIONE IV – CONCORSI

REGOLA 180 Condizioni Generali

Prove di riscaldamento in pedana

1. Sul terreno di gara e prima dell'inizio della competizione, ogni concorrente può effettuare salti e lanci di prova. Nelle gare di lancio queste prove devono essere effettuate nell'ordine di sorteggio e sotto il controllo dei Giudici.
2. Una volta che la gara è cominciata agli atleti non è permesso, per prova, usare:
 - (a) la pedana o la zona di stacco;
 - (b) le aste;
 - (c) gli attrezzi;
 - (d) le pedane circolari per i lanci o il terreno all'interno del settore, con o senza attrezzi.

Segnali

3. (a) In tutti i Concorsi dove è usata una pedana di rincorsa, è consentito porre dei segnali a fianco della stessa, ad eccezione del Salto in Alto dove i segnali possono essere posti all'interno della pedana di rincorsa. Un atleta può usare uno o due segnali (forniti o approvati dal Comitato Organizzatore) nelle sue rincorse e nei suoi stacchi. Se questi segnali non vengono forniti, egli può usare nastro adesivo, ma non gesso o sostanze simili né qualsiasi cosa che possa lasciare segni indelebili.
- (b) Per i lanci effettuati da una pedana circolare, un atleta può usare solo un segnale. Questo segnale può essere posto esclusivamente sul terreno, nella zona immediatamente dietro o adiacente alla pedana. Deve essere provvisorio, posizionato solo per la durata di ciascuna prova di ogni atleta e non dovrà ostacolare la vista dei Giudici. Nessun segnale personale può essere disposto all'interno o al lato della zona di caduta.
Nota: Ogni segnale deve essere composto da un solo unico pezzo.
- (c) Nel Salto con l'Asta, il Comitato Organizzatore dovrebbe porre degli indicatori di distanza adeguati e sicuri a fianco alla pedana di rincorsa ogni 0,5m tra i punti 2,5m e 5m dalla linea dello "zero" e ad ogni 1,0m tra i punti 5m e 18m.

Indicatori di Primati e Maniche a vento

4. (a) Una bandierina specifica o un altro segnale possono essere previsti anche per indicare l'attuale Primato Mondiale e, quando opportuno, l'attuale Primato di Area, Nazionale o del Meeting.

- (b) In tutte le gare di salto, Lancio del Disco e Lancio del Giavellotto dovrebbe essere posta in pedana, in una posizione appropriata, una o più maniche a vento per indicare all'atleta la direzione approssimativa e la forza del vento.

Ordine di competizione e Prove

5. I concorrenti gareggeranno secondo un ordine estratto a sorte. Il mancato rispetto di ciò porterà all'applicazione delle Regole 125.5 e 145.2. Se c'è un turno di qualificazione, per la finale, sarà effettuato un nuovo sorteggio (vedi anche il seguente paragrafo 6).
6. Ad eccezione del Salto in Alto e del Salto con l'Asta, a nessun concorrente è concesso di avere più di una prova registrata in ciascun turno della gara.

In tutti i Concorsi, ad eccezione del Salto in Alto e del Salto con l'Asta, quando vi sono più di otto concorrenti, a ciascun concorrente saranno concesse tre prove e agli otto concorrenti con le migliori misure valide saranno concesse ulteriori tre prove.

Quando due o più atleti sono appaiati all'ultimo posto utile per una qualificazione con le medesime misure, troverà applicazione la Regola 180.22. Se anche questo determina una parità, agli atleti verranno riconosciuti i tre tentativi addizionali.

Quando gli atleti in gara sono otto o meno, a ciascuno di loro saranno concesse sei prove. I concorrenti che non effettuano alcuna prova valida, durante le prime tre prove, gareggeranno, nelle prove successive, prima degli atleti che hanno realizzato prove valide e secondo l'originale ordine di sorteggio.

In entrambi i casi:

- (a) le ultime tre prove saranno effettuate nell'ordine inverso della classifica risultante dopo le prime tre prove;
- (b) allorché l'ordine è stato cambiato ed esiste una parità per qualsiasi posizione, gli atleti in parità dovranno gareggiare nello stesso ordine previsto dal sorteggio iniziale.

Nota (i): Per i Salti in Elevazione vedi Regola 181.2.

Nota (ii): Se uno o più atleti proseguono la gara "sub judge" per decisione dell'Arbitro, come previsto dalla Regola 146.5, questi dovranno gareggiare nei turni successivi prima degli altri atleti in gara e, se più di uno, secondo l'ordine originale di sorteggio.

Nota (iii): E' consentito all'organismo competente specificare nei Regolamenti che, dove vi sono più di otto atleti in gara, agli stessi possono essere concesse quattro prove.

Registrazione delle Prove

7. Eccetto nel Salto in Alto e nel Salto con l'Asta, una prova valida deve essere indicata dalla misura conseguita.

Per le abbreviazioni ed i simboli standard da utilizzare in tutti gli altri casi si veda la Regola 132.4.

Termine della prova

8. Il Giudice non dovrà alzare la bandierina bianca, per indicare una prova valida, fino a che la prova non è stata completata.
Il completamento di una prova valida sarà determinato come segue:
- (a) nel caso dei salti verticali, una volta che il Giudice ha determinato che non ci sia stata infrazione secondo le Regole 182.2, 183.2 o 183.4;
 - (b) nel caso dei salti orizzontali, una volta che l'atleta lascia l'area di atterraggio in conformità con la Regola 185.2;
 - (c) nel caso dei lanci, una volta che l'atleta lascia la pedana o la pista in conformità con la Regola 187.17.

Gare di Qualificazione (Turni preliminari)

9. Nelle gare di Concorso, ogni qualvolta il numero dei concorrenti è troppo elevato per consentire che la gara sia svolta in modo soddisfacente in un solo turno (finale diretta), deve disputarsi un turno preliminare. Quando si effettua un turno preliminare, tutti i concorrenti devono gareggiare e qualificarsi partecipando a quella gara. Le prestazioni conseguite in un turno preliminare non saranno considerate parte della gara vera e propria.
10. I concorrenti devono essere normalmente divisi in due o più gruppi in modo casuale, ma ogni volta che è possibile i rappresentanti di ciascuna nazione o squadra saranno sistemati in gruppi differenti. Salvo che non vi sia la possibilità di far gareggiare, contemporaneamente e nelle medesime condizioni, tutti i gruppi, ciascun gruppo deve iniziare i suoi salti o lanci di riscaldamento subito dopo che il gruppo precedente ha terminato.
11. Si raccomanda che, nelle competizioni di durata superiore a tre giorni di gara, venga previsto un giorno di riposo tra la gara di qualificazione e le finali dei salti in elevazione.
12. Le condizioni di qualificazione, la misura di qualificazione ed il numero dei finalisti deve essere deciso dal/i Delegato /i Tecnico/i. Se nessun Delegato/i Tecnico/i è/sono stato/stati nominato/i questo compito sarà svolto dal Comitato Organizzatore. Nelle competizioni indicate alla Regola 1.1, (a), (b), (c) e (f), alle finali parteciperanno almeno 12 atleti, salvo diversamente disposto nel Regolamento della competizione.
13. Nelle gare di qualificazione, eccettuati i Salti in Elevazione, ciascun concorrente ha diritto ad un massimo di tre prove. Allorché un concorrente ha raggiunto la misura di qualificazione, non può continuare a gareggiare nella gara di qualificazione.
14. Nelle gare di qualificazione del Salto in Alto e del Salto con l'Asta, i concorrenti non eliminati per tre falli consecutivi, continueranno a gareggiare, conformemente alla Regola 181.2 (includendo il "passo" in una prova), sino alla fine dell'ultimo tentativo all'altezza fissata quale misura di qualificazione, salvo che il numero degli atleti per la finale sia

già stato raggiunto, come indicato dalla Regola 180.12. Una volta che è determinato che un atleta sarà in finale, lo stesso non proseguirà la gara di qualificazione.

15. Se nessun atleta, o un numero inferiore di atleti rispetto a quello fissato, raggiunge la misura di qualificazione prefissata, il gruppo dei finalisti sarà aumentato sino a quel numero, aggiungendo concorrenti in base alle loro prestazioni nella gara di qualificazione.
Nel caso di parità all'ultima posizione di qualificazione, quando due atleti hanno la stessa miglior misura in classifica generale, troverà applicazione la Regola 180.22 o, per i Salti in Elevazione, la Regola 181.8. Se anche così la parità permane, gli atleti in parità verranno ammessi alla finale.
16. Quando una gara di qualificazione del Salto in Alto o del Salto con l'Asta si effettua in due gruppi contemporaneamente, si raccomanda che l'asticella sia alzata a ciascuna altezza nello stesso tempo per ciascun gruppo. È altresì raccomandato che i due gruppi siano approssimativamente dello stesso valore.

Prove sostitutive

17. Se, per qualsiasi ragione, un atleta è stato ostacolato durante la sua prova o la prova non può essere registrata correttamente, l'Arbitro ha la facoltà di concedergli una prova sostitutiva. Nessuna variazione dell'ordine sarà consentita. Sarà concesso un ragionevole lasso di tempo per la prova sostitutiva, a seconda delle particolari circostanze del caso. Nei casi in cui la gara sia proseguita prima che sia stata concessa la prova sostitutiva, questa dovrebbe essere effettuata prima che venga eseguita qualsiasi altra successiva prova.

Tempo concesso per le Prove

18. Ad un concorrente, che in una gara di Concorso ritardi irragionevolmente l'esecuzione di una prova, potrà non essere consentita l'effettuazione della prova che verrà registrata come fallita. È compito dell'Arbitro decidere, tenendo presenti tutte le circostanze, quale sia un ritardo irragionevole.
Il Giudice responsabile deve segnalare al concorrente che tutto è pronto per l'inizio della prova ed il periodo di tempo concesso per quella prova avrà inizio da quel momento.
Se un atleta decide, successivamente, di non effettuare il tentativo, ciò sarà considerato fallo solo dopo che è trascorso il periodo concesso per quel tentativo.
Per il Salto con l'Asta il tempo inizia quando i ritti sono stati sistemati secondo quanto precedentemente richiesto dall'atleta. Non sarà concesso altro tempo per ulteriori sistemazioni.
Se il tempo concesso finisce dopo che l'atleta ha incominciato la prova, questa non deve essere interrotta.
Normalmente non devono venire superati i seguenti tempi:

Gare individuali

<u>Numero degli atleti in gara</u>	<u>Alto</u>	<u>Asta</u>	<u>Altre</u>
Più di tre	1	1	1
2/3	1.5	2	1
1	3	5	-
Prove consecutive	2	3	2

Prove Multiple

<u>Numero degli atleti in gara</u>	<u>Alto</u>	<u>Asta</u>	<u>Altre</u>
Più di tre	1	1	1
2/3	1.5	2	1
1 o Prove consecutive	2	3	2

Nota (i): Dovrebbe essere visibile al concorrente un orologio che indichi il tempo concesso rimasto ancora disponibile per il tentativo. In aggiunta, un giudice solleverà e terrà sollevata una bandierina gialla o indicherà in altro modo gli ultimi 15 secondi del tempo concesso.

Nota (ii): Nel Salto in Alto e nel Salto con l'Asta ogni variazione del tempo concesso, per l'esecuzione della prova, eccetto il tempo concesso per salti consecutivi, non sarà applicato fino a che l'asticella non è alzata alla nuova altezza.

Nota (iii): Per il primo tentativo di ogni atleta, una volta entrato in gara, il tempo concesso per tale prova sarà di un minuto.

Nota (iv): Quando si determina il numero degli atleti rimasti in gara, si devono includere anche quegli atleti che potrebbero partecipare allo spareggio per il primo posto.

Assenza durante la gara

19. In una gara un concorrente può, con il permesso e accompagnato da un Giudice, abbandonare o assentarsi dal luogo di svolgimento di una gara.

Cambio di orario e luogo di gara

20. Il Delegato Tecnico o l'Arbitro responsabile hanno facoltà di cambiare il luogo o l'orario di svolgimento di qualsiasi concorso, se ritengono che le condizioni lo giustifichino. Qualsiasi cambiamento deve avvenire solo dopo che tutti i tentativi di un turno sono stati completati.

Nota: La forza del vento ed i suoi cambiamenti di direzione non sono elementi sufficienti per cambiare l'orario o il luogo della gara.

Risultati

21. Ciascun concorrente sarà accreditato del migliore di tutti i suoi risultati, compresi, nel caso del Salto in Alto e del Salto con l'Asta, quelli conseguiti nel risolvere la parità per il primo posto.

Parità

22. Nei Concorsi, ad eccezione del Salto in Alto e del Salto con l'Asta, la seconda migliore prestazione degli atleti aventi la stessa migliore misura risolverà la parità. Se la parità permane si ricorre alla terza migliore prestazione e così via.

Se anche dopo questo gli atleti continuano ad essere in parità, agli atleti verrà assegnata la medesima posizione in classifica.

Eccetto che nei Salti in Elevazione, nel caso di una parità per qualsiasi piazzamento, incluso il primo posto, la parità sarà confermata.

Nota: Per i Salti in Elevazione vedi Regola 181.8 e 181.9.

A - SALTI IN ELEVAZIONE

REGOLA 181

Condizioni Generali – Salti in Elevazione

1. Prima dell'inizio della gara, il Primo Giudice deve annunciare ai concorrenti l'altezza iniziale e le diverse altezze alle quali sarà posta l'asticella alla fine di ogni turno, fino a quando non rimanga in gara un solo concorrente che abbia vinto la gara o vi sia parità per il primo posto. Per le Prove Multiple, vedi Regola 200.8(d).

Prove

2. Un concorrente può cominciare a saltare a qualunque altezza precedentemente annunciata dal Primo Giudice e può saltare a sua discrezione a qualsiasi altezza successiva. Tre falli consecutivi, indipendentemente dall'altezza in cui ciascun fallo è avvenuto, escludono da ulteriori tentativi, salvo nel caso di una parità per il primo posto.

L'effetto di questa Regola è che un concorrente può passare il suo secondo o terzo tentativo ad una certa altezza (dopo aver fallito una prima o una seconda volta) e tentare invece una successiva altezza.

Se un concorrente passa una prova ad una certa altezza, non può fare nessun susseguente tentativo a quell'altezza, tranne che nel caso di spareggio per il primo posto.

Nel caso del Salto in Alto e del Salto con l'Asta, se un atleta non è presente quando tutti gli altri atleti presenti hanno terminato la gara, l'Arbitro riterrà che tale atleta(i) ha abbandonato la gara, una volta che il periodo per un'ulteriore prova è trascorso.

3. Anche dopo che tutti gli altri concorrenti hanno fallito i tre salti consecutivi, un concorrente è autorizzato a saltare fino a che abbia egli stesso perduto il diritto di gareggiare ancora.
4. Salvo che non sia rimasto in gara un solo concorrente ed egli abbia vinto la gara:
 - (a) l'asticella non deve mai essere alzata di meno di 2cm nel Salto in Alto e di meno di 5cm nel Salto con l'Asta dopo ogni turno;
 - (b) l'incremento nell'alzare l'asticella non deve mai essere aumentato.

Questa Regola 181.4 (a) e (b) non si applica una volta che gli atleti, ancora in gara, si accordano per alzare l'asticella direttamente ad una misura che rappresenti il Primato del Mondo.

Una volta che il concorrente ha vinto la gara, l'altezza o le altezze alle quali viene posta l'asticella verranno decise dal concorrente, interpellato dal Primo Giudice o dall'Arbitro responsabile.

Nota: Questa Regola non è applicabile nelle Prove Multiple.

Misurazioni

5. Tutte le misurazioni devono essere fatte, in centimetri interi, perpendicolarmente dal terreno alla parte più bassa del lato superiore dell'asticella.
6. Ogni misurazione di una nuova altezza deve venire eseguita prima che i concorrenti tentino quell'altezza. In tutti i casi di Primato, i Giudici debbono inoltre ricontrollare la misura prima di ogni successivo tentativo di Primato se l'asticella è stata toccata dopo l'ultima misurazione.

L'Asticella

7. L'asticella deve essere in fibra vetrosa, o altro materiale adatto, ma non di metallo, di sezione circolare, salvo le parti terminali.

La lunghezza totale deve essere di 4,00m (+/-0,02m) nel Salto in Alto e di 4,50m (+/-0,02m) nel Salto con l'Asta. Il peso massimo deve essere di 2kg nel Salto in Alto e di 2,25kg nel Salto con l'Asta. Il diametro della parte circolare dell'asticella deve essere di 30mm (+/-1mm).

L'asticella è formata da tre parti, l'asticella cilindrica ed i due terminali, ciascuno largo 30mm/35mm e lungo 0,15m/0,20m, al fine di poterla appoggiare sui supporti dei ritti.

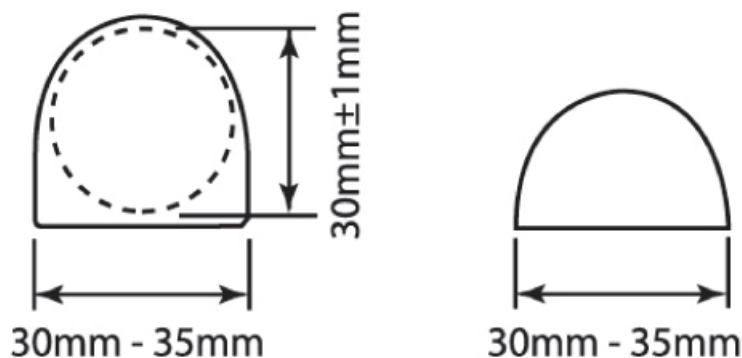
Questi terminali devono avere una sezione circolare o semicircolare con una ben definita superficie piatta sulla quale l'asticella possa poggiare sui supporti dei ritti.

Questa superficie piatta non deve essere più alta del centro della sezione verticale dell'asticella. I terminali devono essere duri e lisci. Essi non devono essere di o ricoperti con gomma o con altro materiale che abbia l'effetto di aumentare l'attrito tra loro ed i supporti.

L'asticella deve essere diritta e, quando in posizione, deve flettere al massimo 20mm nel Salto in Alto e 30mm nel Salto con l'Asta.

Metodo di controllo dell'elasticità: appendere un peso di 3kg al centro dell'asticella posta sui ritti. Può flettere al massimo 70mm nel Salto in Alto e 0,11m nel Salto con l'Asta.

181 - Forme alternative di terminale per asticella



Piazzamenti

8. Nel caso di due o più atleti con la stessa misura finale, la parità verrà risolta come segue:
- (a) Verrà assegnato il miglior piazzamento al concorrente con il minor numero di salti all'ultima misura superata.
 - (b) Se la parità persiste a seguito dell'applicazione del paragrafo precedente (a), verrà assegnato il miglior piazzamento al concorrente che ha il minor numero di falli durante l'intera gara sino all'ultima altezza superata compresa.
 - (c) Se la parità persiste a seguito dell'applicazione del paragrafo precedente (b) di cui sopra, verrà assegnata la medesima posizione in classifica, a meno che non si tratti del primo posto.
 - (d) Se concerne il primo posto, uno spareggio tra questi atleti sarà effettuato secondo la Regola 181.9, a meno che non si decida diversamente, sia in anticipo, in osservanza delle disposizioni regolamentari applicabili alla competizione, o durante la competizione stessa, ma prima dell'inizio della gara, su decisione del Delegato Tecnico o dell'Arbitro, se il Delegato Tecnico non è stato nominato. Se lo spareggio non viene effettuato, incluso il caso in cui gli atleti, in ogni fase, decidano di non saltare ulteriormente, la parità per il primo posto sarà confermata.
Nota: Questa Regola 181.8(d) non si applica ad una competizione di Prove Multiple.

Spareggio

9. (a) Gli atleti interessati devono saltare ad ogni altezza finché si giunge ad una decisione o finché tutti gli atleti decidano di non saltare ulteriormente.
- (b) Ogni atleta avrà un salto a ciascuna altezza.
 - (c) Lo spareggio inizierà alla successiva altezza determinata in conformità con la Regola 181.1 dopo l'ultima altezza superata dagli atleti interessati.
 - (c) Se non si addivene ad una decisione l'asticella sarà alzata, se
 - (d) più di un atleta ha superato l'altezza, o abbassata, se tutti falliscono, di 2cm per il Salto in Alto e 5cm per il Salto con l'Asta.
 - (e) Se un atleta non salta ad una altezza, egli automaticamente rinuncia ad ogni diritto su un piazzamento superiore. Se rimane in gara solo un altro atleta, questi sarà dichiarato vincitore indipendentemente dal fatto che tenti o meno di saltare a quell'altezza.

Salto in Alto – Esempio

Altezze annunciate dal Primo Giudice all'inizio della gara: 1.75 – 1.80 – 1.84 – 1.88 – 1.91 – 1.94 – 1.97 – 1.99 etc.

Atleta	Altezze							Falli	Spareggio			Classifica
	1,75	1,80	1,84	1,88	1,91	1,94	1,97		1,91	1,89	1,91	
A	O	XO	O	XO	X-	XX		2	X	O	X	2
B	-	XO	-	XO	-	-	XX	2	X	O	O	1
C	-	O	XO	XO	-	XX	X	2	X	X		3
D	-	XO	XO	XO	XXX	X		3				4

A, B, C e D hanno tutti superato 1,88m.

A questo punto andranno prese in considerazione le Regole 181.8 e 181.9; i Giudici considereranno il numero totale delle prove nulle effettuate dai concorrenti sino all'ultima altezza dell'asticella superata; nell'esempio 1,88m. D ha più prove nulle che A, B e C e perciò verrà classificato al quarto posto. A, B, C sono ancora in parità per quanto concerne il primo posto; essi avranno un'ulteriore prova a 1,91m, che è l'altezza successiva dopo l'ultima altezza superata dagli atleti in questione.

Poiché tutti i concorrenti falliscono, l'asticella viene abbassata a 1,89m per un altro salto di spareggio. Solo il concorrente C fallisce la prova a 1,89m; gli altri due atleti effettueranno un terzo salto di spareggio a 1,91m. Solo B supera l'asticella e pertanto sarà dichiarato vincitore.

Forze estranee

10. Quando è evidente che l'asticella è stata abbattuta da una forza non associata all'azione dell'atleta (per esempio un colpo di vento):
- la prova è da considerarsi valida se questo abbattimento avviene dopo che l'atleta ha superato l'asticella senza toccarla;
 - si concederà all'atleta un altro tentativo se questo abbattimento avviene per altre circostanze.

REGOLA 182 **Salto in Alto**

Gara

- Un atleta deve staccare con un piede.
- Un concorrente commette fallo se:
 - dopo il salto, l'asticella non rimane sui supporti a causa dell'azione del concorrente durante il salto;
 - tocca il terreno, compresa la zona di caduta al di là del piano verticale dei ritti attraverso il bordo più vicino all'asticella, sia all'interno che al di fuori di essi, con qualsiasi parte del corpo, senza aver prima superato l'asticella. Tuttavia, se, mentre salta, un atleta tocca con il piede la zona di caduta e a giudizio del

Giudice, non ne trae vantaggio, il salto non deve essere considerato, per questa ragione, nullo.

Nota: Per facilitare l'applicazione della Regola, una linea bianca larga 50mm deve essere disegnata (solitamente con nastro adesivo o materiale simile) per tre metri all'esterno di ogni ritto, il bordo più vicino della linea posizionato lungo il piano verticale sul bordo più vicino all'asticella.

- (c) quando, correndo senza saltare, tocca l'asticella o la sezione verticale dei ritti.

Pedana di rincorsa e Zona di stacco

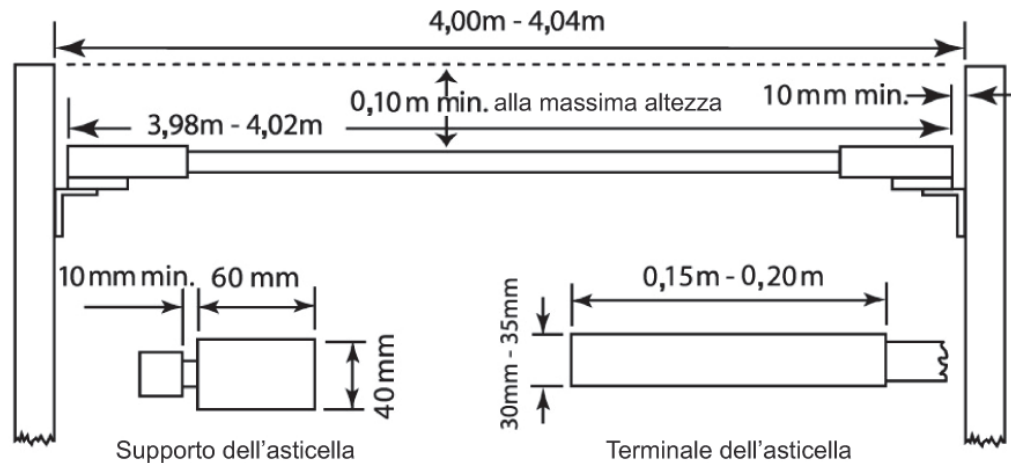
- 3. La larghezza minima della pedana di rincorsa deve essere di 16m e la lunghezza minima 15m ad eccezione delle manifestazioni indicate alla Regola 1.1(a), (b), (c), (e) e (f), dove la lunghezza minima deve essere minimo di 25m.
- 4. La massima inclinazione verso il basso della pedana e della zona di stacco, negli ultimi 15 metri, non deve eccedere 1:250 (0,4%) lungo ogni raggio dell'area semicircolare dal centro dei ritti e con un raggio minimo come specificato nella Regola 182.3. La zona di caduta deve essere posta in modo tale che l'approccio dell'atleta sia nella direzione dell'inclinazione.
- 5. La zona di stacco deve essere livellata e l'eventuale inclinazione deve essere in accordo alla Regola 182.4 ed al *IAAF Track and Field Facilities Manual*.

Attrezzature

- 6. Possono essere usati ritti o sostegni di qualsiasi tipo, purché siano rigidi. Essi devono avere dei supporti per l'asticella, solidamente fissati ad essi. I ritti debbono essere sufficientemente alti da superare di almeno 0,10m l'altezza massima alla quale può essere elevata l'asticella. La distanza fra i ritti non deve essere minore di 4,00m o maggiore di 4,04m.
- 7. I ritti o i sostegni non devono essere spostati durante la gara, a meno che l'Arbitro non consideri inutilizzabile sia la zona di stacco che la zona di caduta. In questo caso il cambio deve essere fatto solo dopo il completamento del turno.
- 8. I supporti per l'asticella debbono essere piani e rettangolari, larghi 40mm e lunghi 60mm. Debbono essere fissati saldamente sui ritti, fermi durante il salto e ciascuno di essi deve fronteggiare il ritto opposto. Le estremità dell'asticella debbono poggiarsi in modo che, se toccate dal concorrente, essa possa liberamente cadere a terra, tanto in avanti quanto indietro. La superficie del supporto deve essere liscia.

I supporti non possono essere di, o ricoperti con gomma o altro materiale che abbia l'effetto di aumentare l'attrito fra le due superfici dell'asticella e dei supporti, né possono avere alcun tipo di molle. I supporti devono essere della stessa altezza sopra la zona di stacco immediatamente sotto ciascun terminale dell'asticella.

182 – Salto in Alto: ritti e asticella



9. Vi deve essere uno spazio di almeno 10mm fra le estremità dell'asticella ed i ritti.

Zona di caduta

10. Per le competizioni indicate alla Regola 1.1 (a), (b), (c), (e) e (f), la zona di caduta deve essere non più piccola di 6m (lunghezza) x 4m (larghezza) x 0.7m (altezza) dietro il piano verticale dell'asticella. Per le altre competizioni, la zona di caduta dovrebbe misurare non meno di 5m (lunghezza) x 3m (larghezza) x 0,70 (altezza).

Nota: I ritti e la zona di caduta debbono essere costruiti in modo che, una volta posizionati, ci sia tra loro uno spazio di almeno 0,1m per evitare la caduta dell'asticella a causa dell'urto della zona di caduta con i ritti.

REGOLA 183 Salto con l'Asta

Gara

1. I concorrenti possono far spostare i ritti solo nella direzione della zona di caduta così che il bordo dell'asticella più vicino all'atleta possa essere posizionato in qualunque punto da quello direttamente sopra la fine della cassetta di imbucata e fino a non più di 80cm verso la zona di caduta. Prima dell'inizio della gara, il concorrente deve comunicare all'ufficiale di gara responsabile quale posizione dei ritti egli desidera per il suo primo

tentativo e tale posizione deve essere registrata. Se il concorrente desidera effettuare successivamente qualsiasi cambiamento, dovrebbe informare l'ufficiale di gara responsabile, prima che i ritti siano stati sistemati conformemente alle sue istruzioni iniziali. In mancanza di tale comunicazione, si darà inizio al tempo limite che gli spetta.

Nota: Una linea larga 10mm di colore distinguibile deve essere tracciata ad angolo retto, rispetto all'asse della pedana, all'altezza del bordo interno della parte superiore della tavola di arresto della cassetta ("linea dello zero"). Una linea simile, fino a 50mm di larghezza, deve comparire sulla superficie della zona di caduta ed essere prolungata sino all'altezza del bordo esterno dei ritti. Il bordo della linea più vicino all'atleta coincide con l'estremità posteriore della cassetta.

2. Un concorrente commette fallo se:
 - (a) dopo il salto l'asticella non rimane su entrambi i pioli a causa dell'azione del concorrente durante il salto;
 - (b) tocca il terreno, compresa la zona di caduta, al di là del piano verticale della parte superiore della tavola di arresto, con qualsiasi parte del corpo o con l'asta, senza aver prima superato l'asticella;
 - (c) dopo aver abbandonato il terreno, porta la mano inferiore al di sopra di quella superiore o sposta quella superiore più in alto sull'asta.
 - (d) durante il salto fissa o rimette con le mani l'asticella sui supporti.
Nota (i): Non è fallo se l'atleta corre all'esterno delle linee bianche che delimitano la corsia di rincorsa in qualsiasi punto.
Nota (ii): Non è fallo se l'asta tocca i materassi di caduta, nel corso di una prova dopo essere stata correttamente imbucata nella cassetta.
3. Al fine di ottenere una migliore presa, i concorrenti sono autorizzati a spalmare le mani o l'asta con qualsiasi sostanza. E' consentito l'uso dei guanti.
4. Dopo il rilascio, a nessuno è consentito di toccare l'asta, a meno che essa non cada allontanandosi dall'asticella o dai ritti. Se, tuttavia, essa viene toccata e l'Arbitro è dell'opinione che, senza l'intervento, l'asticella avrebbe potuto essere abbattuta, il salto è da considerarsi fallito.
5. Se, nell'eseguire un tentativo, l'asta si spezza, ciò non deve essere considerato un fallo ed all'atleta deve essere concesso un nuovo tentativo.

Pedana di rincorsa

6. La lunghezza minima prevista per la pedana di rincorsa, misurata dalla linea dello "zero", deve essere di 40m e, dove le condizioni lo permettono, di 45m. La pedana di rincorsa deve avere una larghezza minima di 1,22m (+/-0,01m) e deve essere delimitata da linee bianche larghe 50mm.

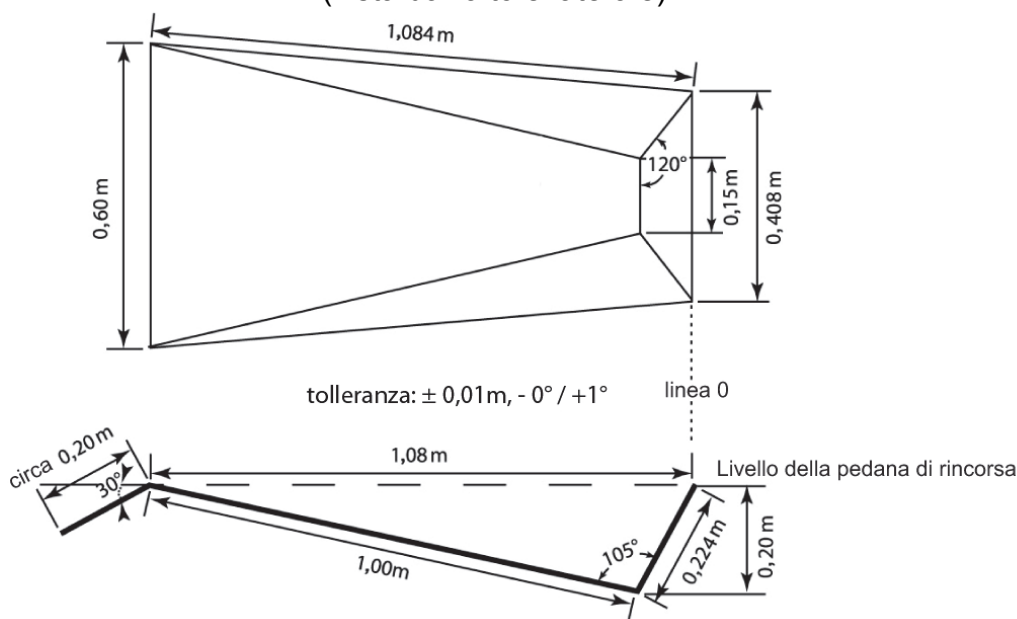
Nota: Per tutte le piste costruite prima dell'1.1.2004 la pedana di rincorsa può avere una larghezza massima di 1,25m.

7. La tolleranza massima per l'inclinazione laterale della pedana di rincorsa dovrebbe essere di 1:100 (1%) a meno che non sussistano circostanze eccezionali che giustificano la concessione di una deroga da parte della IAAF e, negli ultimi 40m di pedana, l'inclinazione complessiva in discesa, in direzione della rincorsa, non deve superare 1:1000 (0,1%).

Attrezzature

8. Nel Salto con l'Asta lo stacco avviene da una cassetta di imbucata. Essa deve essere costruita con materiale adatto, con i bordi superiori arrotondati o morbidi, affondata a livello del terreno. Deve essere lunga 1,00m, misurata lungo l'interno del fondo della cassetta, larga 0,60m nella parte anteriore e si deve restringere fino ad una larghezza di 0,15m alla base della tavola d'arresto. La lunghezza della cassetta a livello della pedana di rincorsa e la profondità della tavola d'arresto sono determinate dall'angolo di 105° formato tra la base e la tavola d'arresto. (Tolleranze nelle dimensioni e negli angoli: +/- 0,01m e -0°/+1°)

183a – Salto con l'Asta: cassetta di imbucata (vista dall'alto e laterale)



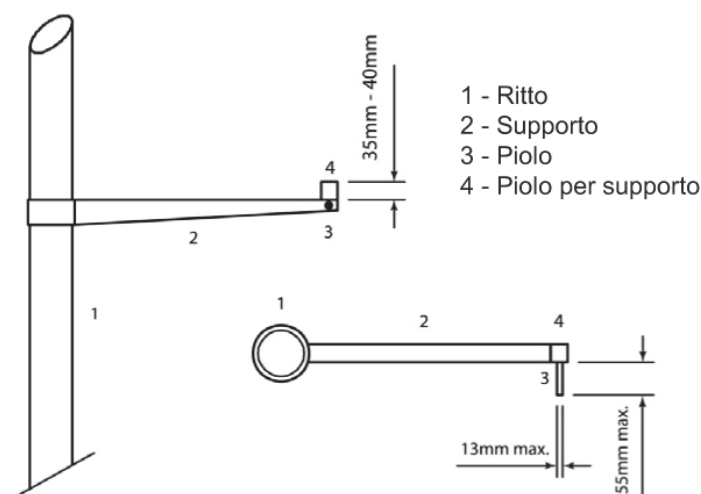
La base della cassetta deve inclinarsi dal livello del terreno, nella parte anteriore, fino ad una profondità di 0,20m sotto il livello del terreno, nel punto in cui si incontra la tavola di arresto. La cassetta deve essere costruita in modo che le tavole laterali siano inclinate verso l'esterno e l'estremità più vicina alla tavola di arresto abbia un angolo di 120° rispetto alla base.

Nota: Un atleta può posizionare un'imbottitura attorno alla cassetta per una protezione aggiuntiva durante ogni sua prova. Il posizionamento di tale equipaggiamento deve essere effettuato entro il termine stabilito per

la prova dell'atleta e lo stesso sarà rimosso dall'atleta immediatamente dopo che la sua prova è stata completata.. Nelle competizioni indicate alla Regola 1.1 (a), (b), (c), (e) e (f), questa protezione deve essere fornita dagli organizzatori.

9. Può essere usato qualunque tipo di ritti o di sostegni, a condizione che siano rigidi. Si raccomanda che la struttura metallica della base dei ritti e la parte inferiore dei ritti soprastanti la zona di caduta siano coperte con imbottitura di materiale adatto, al fine di garantire protezione agli atleti e alle aste.
10. L'asticella deve appoggiare su pioli orizzontali in modo che, se toccata dall'atleta o dalla sua asta, possa cadere facilmente nella direzione della zona di caduta. I pioli non devono avere tacche o dentellature di alcun tipo, devono essere di spessore uniforme per tutta la loro lunghezza ed il loro diametro non sarà superiore a 13mm. Essi non devono sporgere più di 55mm dai supporti, che dovranno essere lisci. I pioli verticali di sostegno devono anche essere lisci e costruiti in modo che l'asticella non possa restare sulla sommità di questi e si estenderanno 35mm-40mm al di sopra dei pioli.

183b – Salto con l'Asta: supporti per l'asticella (vista dalla zona di caduta e dall'alto)



La distanza fra i pioli non sarà inferiore a 4,30m né superiore a 4,37m. I pioli non possono essere di o ricoperti con gomma o con altro materiale che abbia l'effetto di aumentare l'attrito tra loro e la superficie dell'asticella, né possono avere alcun tipo di molle.

Nota: Per diminuire le possibilità che un concorrente si ferisca cadendo sulla base dei ritti, i pioli che sostengono l'asticella possono essere posti su bracci di estensione, fissati ai ritti in modo permanente, per consentire che i ritti stessi siano posti più lontano lateralmente, senza aumentare la lunghezza dell'asticella (vedi figura 183b).

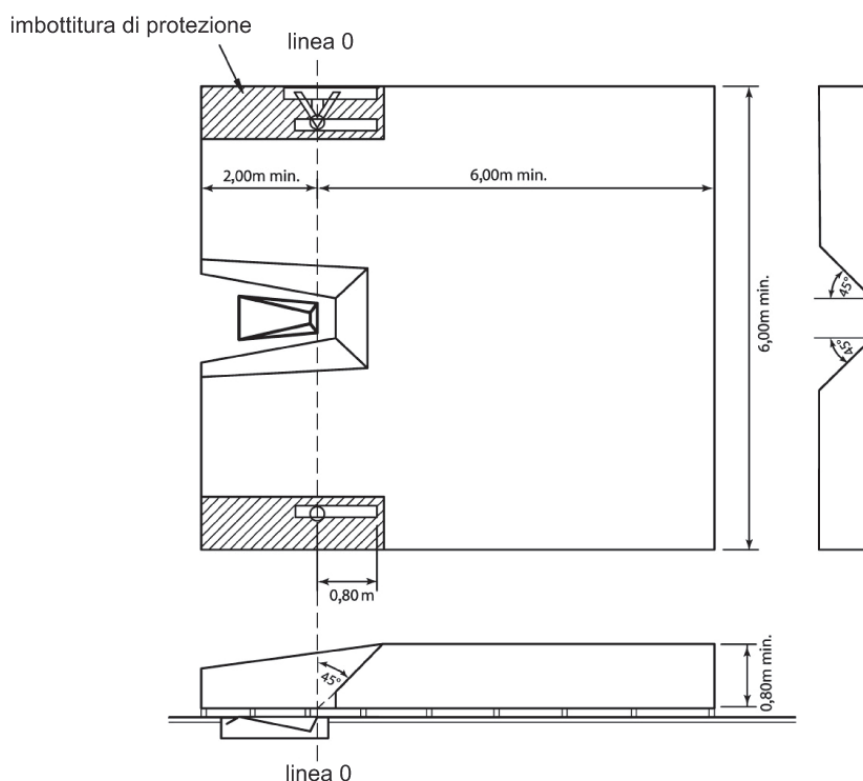
Aste

11. I concorrenti possono usare aste proprie. Nessun concorrente può essere autorizzato ad usare aste altrui, se non con il consenso del proprietario. L'asta può essere di qualsiasi materiale o combinazioni di materiali e di qualsiasi lunghezza e diametro, ma la sua superficie deve essere liscia. L'asta può avere strati di nastro all'impugnatura (per proteggere le mani) e di nastro e/o altro materiale adatto all'imbucata (per proteggere l'asta). Tutto il nastro adesivo all'estremità dell'impugnatura deve essere uniforme, eccetto una accidentale sovrapposizione, e non deve provocare una modifica improvvisa del diametro, come la comparsa di un "anello" sull'asta.

Zona di caduta

12. Nelle manifestazioni indicate alla Regola 1.1(a), (b), (c), (e), e (f) la zona di caduta non deve essere più piccola delle seguenti dimensioni: lunghezza 6m (dietro la "linea dello zero" ed escluse le parti anteriori) – larghezza 6m – altezza 0,80m. Per le altre competizioni, la zona di caduta dovrebbe misurare non meno di 5m (con esclusione delle parti anteriori) x 5m. Le parti anteriori, in ogni caso, devono essere lunghe almeno 2m. I fianchi della zona di caduta vicini alla cassetta di imbucata saranno posti a 0,10m/0,15m circa dalla cassetta ed avranno un'inclinazione laterale opposta alla cassetta con un angolo di circa 45° (vedi figura 183c).

183c – Salto con l'Asta: zona di caduta (vista dall'alto e di fianco)



B - SALTI IN ESTENSIONE

REGOLA 184

Condizioni Generali – Salti in Estensione

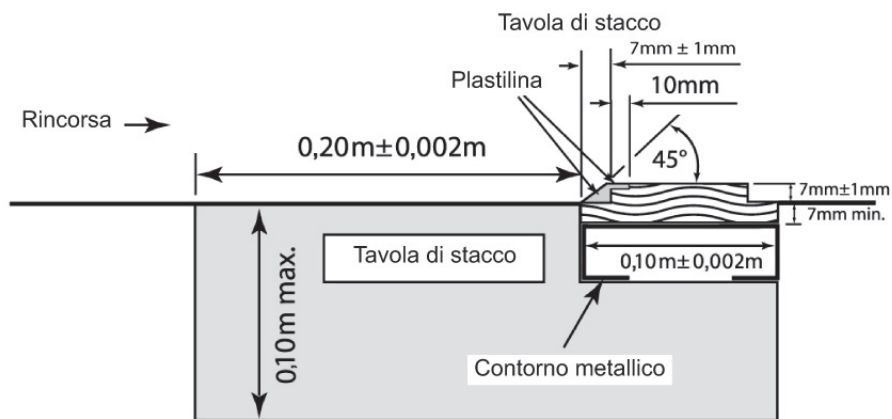
Pedana di rincorsa

1. La lunghezza minima prevista per la pedana di rincorsa, misurata dalla relativa linea di stacco fino alla fine della pedana stessa deve essere di 40m e, dove le condizioni lo consentono, di 45m.
La pedana deve avere una larghezza di 1,22m (+/-0,01m) e deve essere delimitata da linee bianche larghe 50mm.
Nota: Per tutte le piste costruite prima dell'1 Gennaio 2004 la pedana di rincorsa può avere una larghezza massima di 1,25 m.
2. La tolleranza massima per l'inclinazione laterale della pedana di rincorsa dovrebbe essere 1:100 (1%) a meno che non sussistano circostanze eccezionali che giustificano la concessione di una deroga da parte della IAAF e, negli ultimi 40m di pedana, l'inclinazione complessiva in discesa, in direzione della rincorsa, non deve superare 1:1000 (0,1%).

Tavola di stacco

3. Il limite di stacco deve essere indicato da una tavola affondata a livello con la pedana di rincorsa e la superficie della zona di caduta. Il bordo della tavola, vicino alla zona di caduta, è chiamato "linea di stacco". Immediatamente al di là della linea di stacco deve essere posta l'asse per la plastilina allo scopo di assistere i Giudici.
4. La tavola di stacco deve essere rettangolare, di legno o di altro materiale rigido adatto, sul quale i chiodi delle scarpe di un atleta possano fare presa e non scivolare, e deve essere lunga 1,22m (+/-0,01m), larga 0,20m +/- 0,002m e profonda non più di 0,10m. Essa deve essere dipinta in bianco.
5. L'asse per la plastilina indicatrice consiste in una tavola rigida, fatta di legno o di altro materiale adatto, larga 0,10m +/- 0,002m e lunga 1,22m (+/-0,01m). Essa deve essere dipinta con un colore diverso dalla tavola di stacco. Quando possibile, la plastilina dovrebbe essere di un ulteriore altro colore. L'asse è sistemata in una nicchia o incavo della pedana dalla parte della tavola di stacco più vicina alla zona di caduta. La superficie sarà più alta della tavola di stacco di 7mm (+/-1mm).
I bordi saranno inclinati ad un angolo di 45° con il bordo più vicino alla pedana di rincorsa, ricoperto su tutta la sua lunghezza da uno strato di plastilina dello spessore di un millimetro oppure saranno tagliati in modo che l'incavo che ne deriva, una volta riempito di plastilina, sia inclinato ad un angolo di 45° (vedi figura 184a).

184a - Tavola di stacco e asse indicatore per la plastilina



La parte superiore dell'indicatore della plastilina deve essere coperta per i primi 10mm approssimativamente e per tutta la sua lunghezza da uno strato di plastilina.

Una volta messo in sito, l'insieme deve essere sufficientemente rigido da resistere all'impatto del piede dell'atleta.

La superficie dell'asse al di sotto della plastilina deve essere di un materiale nel quale i chiodi delle scarpe degli atleti possano far presa e non scivolare.

Lo strato di plastilina può venire levigato per mezzo di un rullo o di un raschietto opportunamente modellato allo scopo di togliere le impronte lasciate dai piedi dei concorrenti.

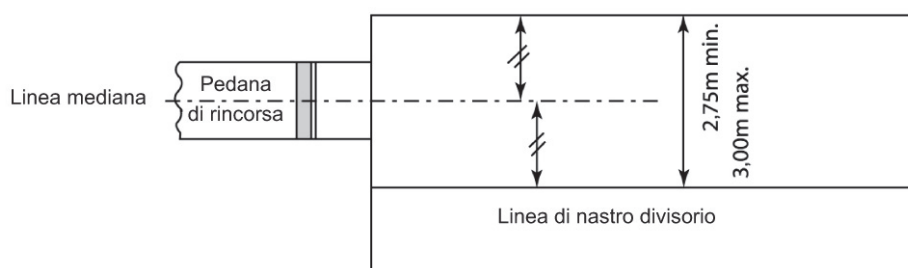
Nota: È consigliabile disporre di assi per la plastilina di ricambio, in modo che, mentre si sta eliminando l'impronta, la gara non venga ritardata.

Zona di caduta

6. La zona di caduta deve avere una larghezza minima di 2,75m e massima di 3m. Essa deve essere, se possibile, collocata in modo che la linea mediana della pedana di rincorsa, se prolungata, coincida con la linea mediana della zona di caduta.

Nota: Quando l'asse della pedana di rincorsa non coincide con la linea mediana della zona di caduta, un nastro o due, se necessario, debbono essere messi lungo la zona di caduta, in modo da realizzare quanto sopra (vedi figura 184b).

184b - Zona di caduta per Salto in Lungo e Salto Triplo



7. La zona di caduta deve essere riempita di sabbia fine ed umida, la cui superficie sia a livello della tavola di stacco.

Misurazione delle distanze

8. La misurazione di ciascun salto sarà fatta immediatamente dopo ogni prova valida (o dopo un immediato reclamo verbale fatto in base alla Regola 146.5).
Tutti i salti debbono essere misurati dal segno più vicino alla linea di stacco o al suo prolungamento, lasciato da qualsiasi parte del corpo dell'atleta o qualsiasi cosa unita al corpo, nel momento in cui ha lasciato il segno nella zona di caduta.
La misurazione deve essere fatta perpendicolarmente alla linea di stacco o al suo prolungamento.
9. In tutti i salti in estensione, le distanze debbono essere registrate al centimetro intero immediatamente inferiore, se la distanza misurata non è già essa un centimetro intero.

Misurazione del vento

10. L'anemometro deve essere conforme a quanto indicato alle Regole 163.8 e 163.9. Esso deve operare come descritto nelle Regole 163.11 e 184.12 ed essere letto secondo le modalità della Regola 163.13.
11. L'Arbitro competente delle gare di Concorso garantirà che l'anemometro sia posizionato a 20m dalla linea di stacco. Deve essere posto ad un'altezza di 1,22m ed a non più di 2m dalla pista o dalla pedana di rincorsa.
12. La velocità del vento viene misurata per un periodo di 5 secondi dal momento in cui il concorrente supera un segnale posto lungo la pedana di rincorsa, a 40m dalla linea di stacco nel Salto in Lungo ed a 35m dalla linea di stacco nel Salto Triplo. Se il concorrente percorre meno di 40m o 35m, secondo i casi, la velocità del vento sarà misurata dal momento in cui egli inizia la sua rincorsa.

REGOLA 185

Salto in Lungo

Gara

1. Un concorrente commette fallo se:
 - (a) mentre stacca, tocca il terreno al di là della linea di stacco con qualsiasi parte del corpo, sia correndovi sopra senza saltare che nell'azione di salto; o
 - (b) stacca al di fuori di una delle due estremità della tavola di stacco, sia davanti che dietro il prolungamento della linea di stacco; o
 - (c) usa una qualsiasi forma di salto mortale, sia nella fase di rincorsa che di salto; o
 - (d) dopo aver staccato, ma prima del suo primo contatto con la zona di caduta, tocca la pedana di rincorsa o il terreno oltre la pedana stessa o oltre la zona di caduta; o
 - (e) nel corso dell'atterraggio, tocca il bordo della zona di caduta o il terreno all'esterno della stessa in un punto più vicino alla linea di stacco della più vicina impronta lasciata dal salto nella zona di caduta; o
 - (f) lascia la zona di caduta in modo diverso da quello descritto alla Regola 185.2.
2. Il primo contatto del piede dell'atleta con il bordo o il terreno al di fuori della zona di caduta, quando abbandona la zona di caduta, deve essere oltre la linea di atterraggio della più vicina impronta lasciata nella sabbia dalla linea di stacco iniziale (può considerarsi tale ogni segno più vicino alla linea di stacco rispetto all'impronta iniziale, che venga lasciato nello sbilanciarsi, completamente all'interno della zona di caduta, o nel camminare indietro verso la linea di stacco).

Nota: Questo primo contatto è considerato uscita.
3. Non deve essere considerato fallo se:
 - (a) un atleta corre all'esterno delle linee bianche che delimitano la corsia di rincorsa in qualsiasi punto; o
 - (b) salvo quanto previsto dalla Regola 185.1(b), stacca prima di raggiungere la tavola di stacco; o
 - (c) in base alla Regola 185.1(b) una parte della scarpa/piede del concorrente tocca il terreno all'esterno dei due lati della tavola di stacco, ma prima della linea di stacco; o
 - (d) nel corso dell'atterraggio, un atleta tocca con qualsiasi parte del corpo, o con qualsiasi cosa unita allo stesso in quel momento, il bordo o il terreno all'esterno della zona di caduta, a meno che contravvenga alla Regola 185.1(d) o (e); o
 - (e) torna indietro camminando sulla zona di caduta dopo aver lasciato la stessa nel modo descritto dalla Regola 185.2.

Linea di stacco

4. La distanza tra la linea di stacco e la fine della zona di caduta deve essere di almeno 10 metri.
5. La linea di stacco deve essere sistemata ad una distanza compresa tra uno e tre metri dall'inizio della zona di caduta.

REGOLA 186

Salto Triplo

Le Regole 184 e 185 devono applicarsi anche al Salto Triplo, con le seguenti variazioni:

Gara

1. Il Salto Triplo consiste di un balzo, un passo ed un salto eseguiti nell'ordine.
2. Il balzo deve essere compiuto in modo che il concorrente tocchi il terreno con lo stesso piede con il quale ha staccato; nel passo deve prendere terra con l'altro piede, dal quale successivamente il salto viene portato a termine.

Non sarà considerato un fallo se, mentre salta, il concorrente tocca il terreno con la gamba "inerte".

Nota: La Regola 185.1(d) non si applica nelle fasi tra il balzo ed il passo.

Linea di stacco

3. La distanza fra la tavola di stacco e la fine della zona di caduta deve essere di almeno 21 metri.
4. Per le Competizioni Internazionali dovrebbe esserci una diversa asse di battuta per gli uomini e le donne. La tavola di stacco deve essere posta a non meno di 13m per gli uomini e non meno di 11m per le donne dal bordo più vicino alla zona di caduta. Per qualunque altra competizione, questa distanza sarà appropriata al livello dei concorrenti.
5. Tra la tavola di stacco e la zona di caduta ci deve essere, per le fasi del passo e dei balzi, una zona di stacco con una larghezza minima di 1,22m (+/- 0,01m) che consenta un appoggio stabile ed uniforme.

Nota: Per tutte le piste costruite prima dell'1.1.2004 la pedana di rincorsa può avere una larghezza massima di 1,25m.

C - LANCI

REGOLA 187 Condizioni Generali - Lanci

Attrezzi Ufficiali

1. In tutte le Competizioni Internazionali, gli attrezzi usati devono essere conformi alle specifiche della IAAF. Possono essere usati solo gli attrezzi che hanno una vigente omologazione Prodotto Certificato IAAF. La tabella che segue indica il peso degli attrezzi che devono essere usati da ogni gruppo di età:

Attrezzi	Donne U18 Allieve	Donne U20Junior Senior	Uomini U18 Allievi	Uomini U20 Junior	Uomini Senior
Peso	3,000 kg	4,000 kg	5,000 kg	6,000 kg	7,260 kg
Disco	1,000 kg	1,000 kg	1,500 kg	1,750 kg	2,000 kg
Martello	3,000 kg	4,000 kg	5,000 kg	6,000 kg	7,260 kg
Giavellotto	500 g	600 g	700 g	800 g	800 g

Nota: I modelli aggiornati per la certificazione e il rinnovo degli attrezzi, così come la Procedura di Certificazione, sono ottenibili, su richiesta, dagli Uffici della IAAF o possono essere scaricati dal sito della IAAF.

2. Eccetto quanto previsto sotto, tutti gli attrezzi devono essere forniti dal Comitato Organizzatore. Il/i Delegato/i Tecnico/i può, sulla base dei Regolamenti Tecnici di ciascuna competizione, permettere agli atleti di usare attrezzi personali o altri messi a disposizione da un fornitore, a patto che questi attrezzi siano certificati secondo le norme IAAF, controllati e marcati dal Comitato Organizzatore prima della gara ed utilizzabili da tutti gli atleti. Questi attrezzi non saranno accettati se gli stessi sono già nella lista di quelli messi a disposizione dal Comitato Organizzatore.
3. Nessuna modifica può essere apportata agli attrezzi durante la competizione.

Assistenza

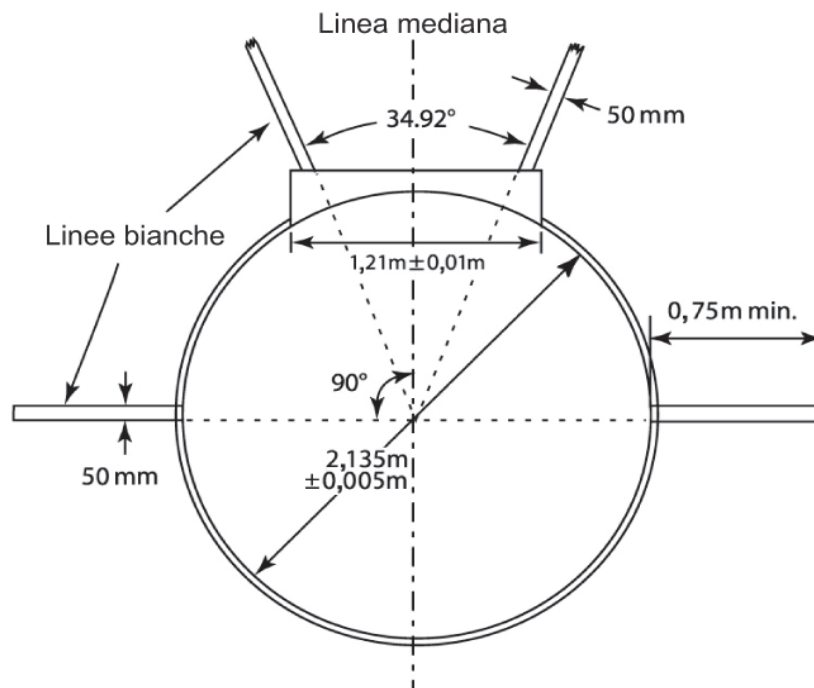
4. I seguenti comportamenti si considerano assistenza e quindi non sono consentiti:
 - (a) L'unione con nastro adesivo di due o più dita insieme. Se viene usato nastro adesivo sulle mani e sulle dita, questo deve essere utilizzato in modo continuo e a condizione che il risultato sia di non aver due o più dita legate assieme in modo che non possano muoversi singolarmente. Tale copertura deve essere mostrata al Primo Giudice prima dell'inizio della gara.

- (b) L'uso di alcun espediente di qualsiasi natura, compreso l'uso di pesi attaccati al corpo, che in qualsiasi modo aiuti un concorrente mentre effettua un lancio.
 - (c) L'uso di guanti, ad eccezione della gara di Lancio del Martello. In questo caso, i guanti debbono essere lisci sul dorso e sul palmo e le punte delle dita, ad eccezione del pollice, debbono rimanere scoperte.
 - (d) Spruzzare o spargere una qualsiasi sostanza sulla pedana o sulle suola delle scarpe da parte di un atleta o rendere più ruvida la superficie della stessa.
5. I seguenti comportamenti non sono considerati assistenza e pertanto sono consentiti:
- (a) L'uso da parte di un atleta, al fine di ottenere una migliore presa, sulle sue mani o, nel caso del Lancio del Martello, sui suoi guanti di una sostanza adatta. Un lanciatore del peso può usare tali sostanze sul proprio collo.
 - (b) L'utilizzo, da parte di un atleta nel Lancio del Peso e del Disco, di gesso o sostanze simili sull'attrezzo.
Tutte le sostanze usate sulle mani e sugli attrezzi devono essere facilmente rimovibili dagli attrezzi con un panno umido e non lasciare alcun residuo.
 - (c) L'uso di nastro adesivo sulle mani o sulle dita, che non sia in contrasto con la Regola 187.4(a).

La pedana

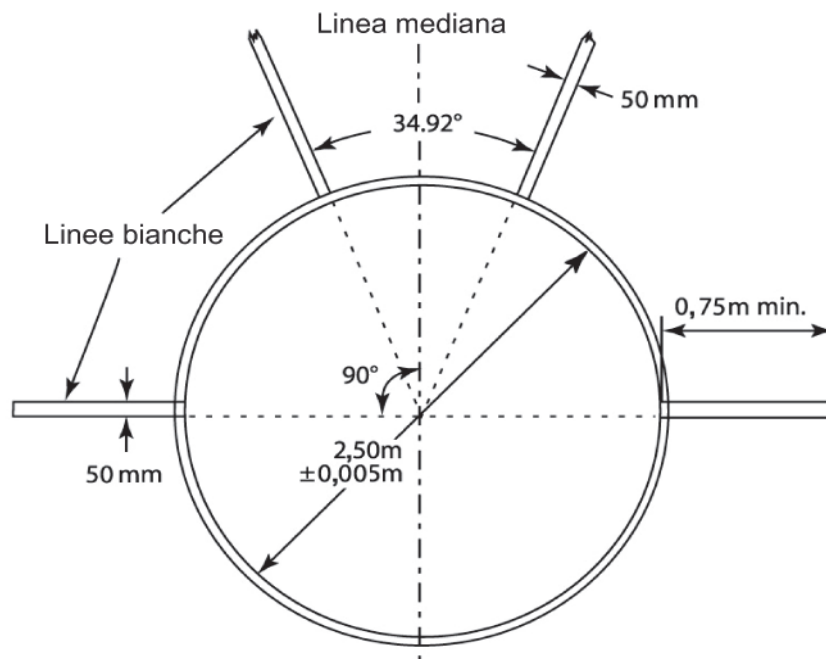
6. La pedana circolare è costituita da una lamiera di ferro, acciaio o altro materiale adatto, la cui parte superiore deve essere a livello con il terreno circostante. Il terreno deve essere di calcestruzzo, di asfalto, di materiale sintetico, di legno o di altro materiale adatto a rivestire l'esterno della pedana.
La parte interna della pedana può essere costruita in calcestruzzo, asfalto o in qualsiasi altro materiale solido e non scivoloso. La superficie di questa parte interna deve essere livellata e posta a 20mm (+/-6mm) al di sotto del bordo superiore del cerchio della pedana.
Nel Lancio del Peso può essere accettata una pedana portatile che soddisfi le suddette specifiche.
7. Il diametro interno della pedana deve misurare 2,135m (+/-0,005m) nelle gare di Lancio del Peso e Lancio del Martello e 2,50m (+/-0,005m) nella gara di Lancio del Disco. Il cerchio metallico della pedana deve avere uno spessore di almeno 6mm e deve essere dipinto in bianco.
Il martello può essere lanciato da una pedana costruita per il disco, a patto che il diametro della stessa sia ridotto da 2,50m a 2,135m mediante l'installazione al suo interno di un anello riduttore circolare.
Nota: L'anello riduttore circolare dovrebbe preferibilmente essere di colore diverso dal bianco, così da rendere chiaramente visibili le linee bianche previste dalla successiva Regola 187.8.

187a - Pianta della pedana del Lancio del Peso

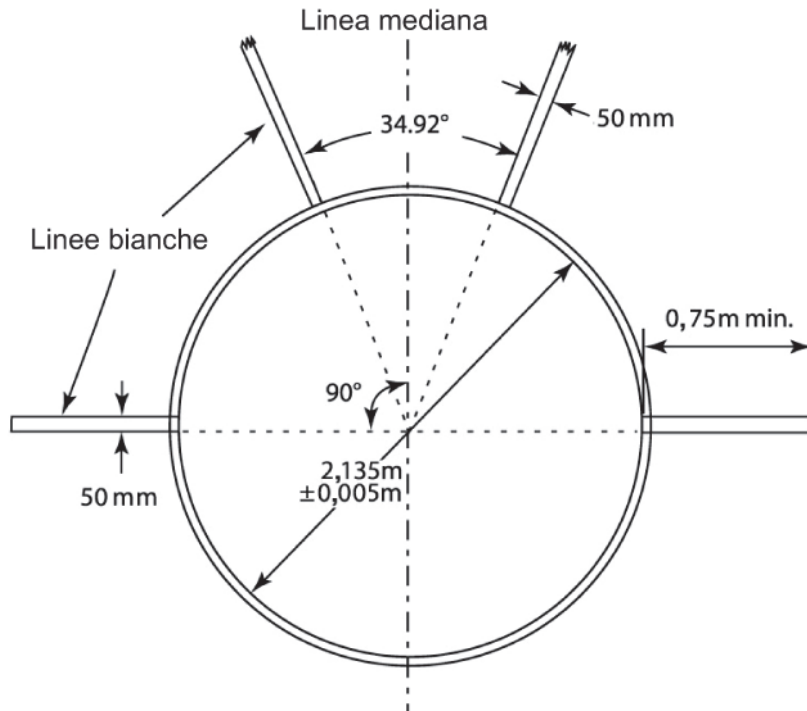


8. Una linea bianca larga 50mm deve essere tracciata dal bordo superiore del cerchio metallico per una lunghezza di almeno 0,75m da ciascun lato all'esterno della pedana. Essa può essere dipinta o costruita in legno o altro materiale adatto. Il margine posteriore della linea bianca forma il prolungamento di una linea, idealmente passante per il centro della pedana, tracciata ad angolo retto con la linea mediana del settore di lancio.

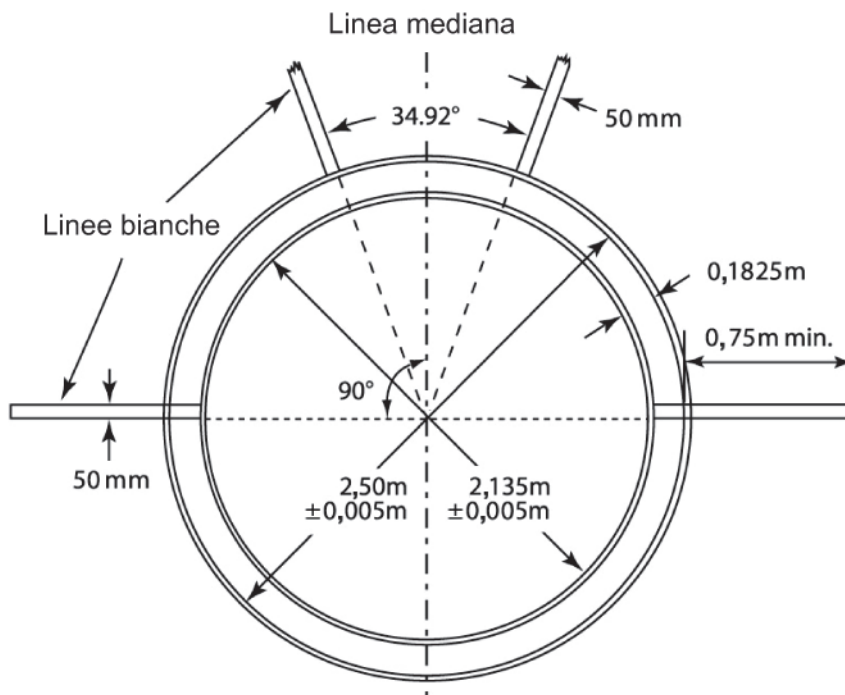
187b - Pianta della pedana del Lancio del Disco



187c - Pianta della pedana del Lancio del Martello



187d - Pianta delle pedane concentriche per il Lancio del Disco e del Martello

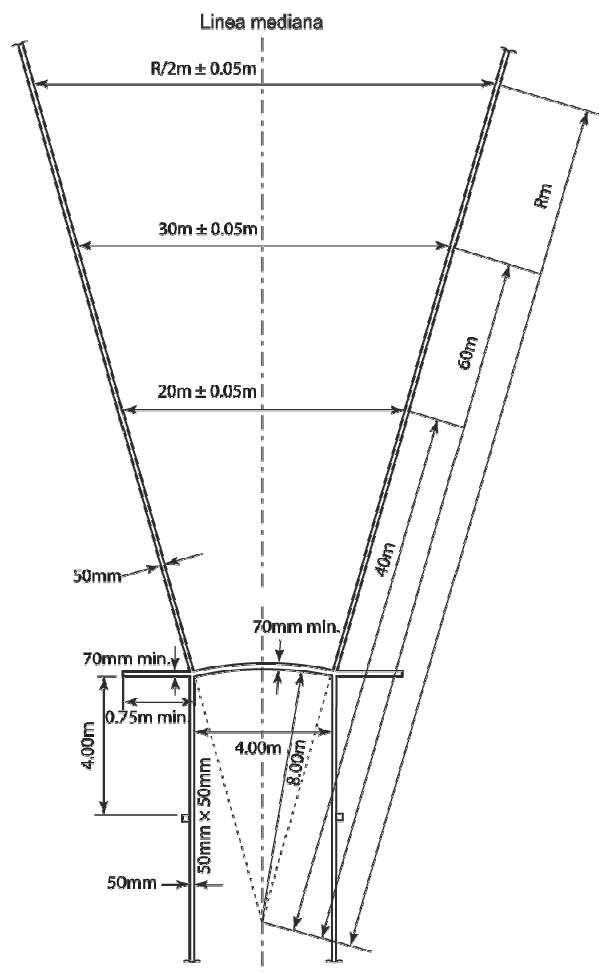


La pedana di rincorsa per il Giavellotto

9. La lunghezza minima della pedana di rincorsa deve essere 30m, eccetto nelle competizioni indicate alla Regola 1.1(a), (b), (c),¹⁸⁷ (e) e (f), dove la lunghezza minima deve essere 33,5m. Quando le condizioni lo consentono, la lunghezza minima dovrebbe essere 36,50m.

Essa deve essere delimitata da due linee parallele larghe 50mm e distanti 4m fra loro. Il lancio deve essere eseguito da dietro un arco di circonferenza tracciato con un raggio di 8m. L'arco deve consistere in una striscia dipinta o fatta di legno (o di altro materiale adatto e non corrodibile tipo plastica) larga almeno 70mm. Tale striscia deve essere dipinta in bianco e posta a livello del terreno. Due linee debbono essere tracciate dalle estremità dell'arco ad angolo retto con le linee parallele che delimitano la pedana di rincorsa. Dette linee debbono essere lunghe almeno 0,75m e larghe almeno 70mm. La tolleranza massima per l'inclinazione laterale della pedana di rincorsa dovrebbe essere 1:100 (1%) a meno che non sussistano circostanze speciali che giustificano la concessione di una deroga da parte della IAAF e negli ultimi 20m di pedana l'inclinazione complessiva in discesa, in direzione della rincorsa, non deve superare 1:1000 (0,1%).

187e – Pedana di rincorsa e settore di caduta per il Lancio del Giavellotto (non in scala)



Il settore di caduta

10. Il settore di caduta deve essere in cenere, prato o altro materiale adatto sul quale l'attrezzo possa lasciare un'impronta.
11. La tolleranza massima per l'inclinazione del terreno del settore di caduta in direzione del lancio non deve eccedere 1:1000 (0,1%).
12. (a) Ad eccezione del Lancio del Giavellotto, il settore di caduta deve essere marcato con linee bianche larghe 50mm tracciate, con un angolo di 34,92°, in modo che il margine interno di tali linee, se prolungate, passi per il centro della pedana.
Nota: Il settore di 34,92° può essere tracciato accuratamente, verificando che la distanza fra due punti sulle linee laterali, poste a 20m dal centro, siano distanti fra loro 12m +/- 0,05m (20mx0,60m). Di conseguenza, per ogni metro dal centro della pedana, la distanza attraverso il settore deve essere di 0,60m.
- (b) Nel Lancio del Giavellotto il settore di caduta deve essere marcato con linee bianche larghe 50mm, tracciate in modo che il margine interno di tali linee, se prolungate, passi attraverso le due intersezioni dell'arco con le due linee parallele delimitanti la pedana di rincorsa (vedi figura 187e). In tal modo il settore avrà un angolo di 28,96°.

Prove

13. Nel Lancio del Peso, del Disco e del Martello gli attrezzi devono essere lanciati da una pedana circolare mentre nel Lancio del Giavellotto da una pedana di rincorsa.
Nel caso di lancio da una pedana circolare, il concorrente deve cominciare la sua prova da una posizione di immobilità all'interno della pedana. Ad un concorrente è permesso toccare l'interno del bordo di ferro della pedana. Nel Lancio del Peso è anche permesso toccare l'interno del fermapiedi descritto alla Regola 188.2.
14. Un lancio è nullo se un concorrente:
 - (a) si libera del peso o del giavellotto in modo diverso da quanto consentito dalle Regole 188.1 e 193.1;
 - (b) dopo che è entrato in pedana ed ha cominciato ad eseguire un lancio, tocca con qualsiasi parte del corpo, il terreno al di fuori della pedana o la parte superiore del cerchio metallico (o lo spigolo del bordo interno);
 - (c) nel Lancio del Peso tocca con qualsiasi parte del corpo una qualsiasi parte del fermapiedi diversa dal suo lato interno (salvo il suo spigolo superiore che è considerato appartenere alla parte superiore);
 - (d) nel Lancio del Giavellotto tocca con qualsiasi parte del corpo le linee demarcanti la pedana o il terreno al di fuori di essa.*Nota: Non è considerato fallo se il disco o qualsiasi parte del martello tocca la gabbia dopo il lancio, a condizione che non sia stata infranta alcuna altra Regola.*

15. A condizione che, nel corso della prova, le Regole relative a ciascuna gara di lancio non siano state infrante, un concorrente può interrompere una prova già iniziata, può mettere a terra l'attrezzo, tanto all'interno che all'esterno della pedana (sia circolare che di rincorsa) e uscire dalla stessa.
Quando lascia la pedana circolare o di rincorsa, il concorrente deve uscire come richiesto dal successivo paragrafo 17 prima di ritornare nella pedana (sia circolare che di rincorsa) per iniziare di nuovo la prova.
Nota: Tutti i movimenti consentiti da questo paragrafo devono essere effettuati nel tempo massimo per l'esecuzione di una prova indicato nella Regola 180.18.
16. Deve essere considerato fallo se il peso, il disco, la testa del martello o la testa del giavellotto, nel contatto con il terreno al momento dell'atterraggio, tocca la linea del settore o il terreno o ogni altro oggetto (diverso dalla gabbia, come previsto dalla Nota alla Regola 187.14) all'esterno di essa.
17. E' fallo se l'atleta lascia la pedana circolare o di rincorsa prima che l'attrezzo abbia toccato il terreno, o
- (a) per i lanci effettuati da una pedana circolare, se quando l'atleta lascia la stessa, il primo contatto con la parte superiore del cerchio metallico o il terreno all'esterno della pedana non è completamente dietro la linea bianca tracciata all'esterno della pedana e che passa idealmente per il centro della pedana stessa.
Nota: Il primo contatto con la parte superiore del cerchio metallico o il terreno all'esterno della pedana è considerato uscita.
 - (b) nel caso del Lancio del Giavellotto, se quando il concorrente lascia la pedana di rincorsa, il primo contatto con le linee parallele o con il terreno all'esterno della pedana non è completamente dietro la linea bianca dell'arco e le linee agli estremi dell'arco stesso tracciate ad angolo retto con le linee parallele.
Una volta che l'attrezzo ha toccato il terreno, l'atleta sarà inoltre considerato correttamente uscito dalla pedana, se tocca o supera una linea (verniciata, o teorica ed indicata dai segnalatori al lato della pedana) disegnata attraverso la pedana, quattro metri dietro la linea finale dell'arco di lancio. E' da considerarsi correttamente uscito dalla pedana l'atleta che, nel momento in cui l'attrezzo tocca il terreno, si trova dietro questa linea e all'interno della pedana.
18. Dopo ogni lancio, gli attrezzi, debbono essere sempre riportati presso la pedana e mai rilanciati.

Misurazioni

- 19 Le distanze, in tutte le gare di lancio, debbono essere registrate al centimetro intero immediatamente inferiore se la distanza misurata non è già essa un centimetro intero.

- 20 La misurazione di ciascun lancio deve essere fatta immediatamente dopo ciascuna prova valida (o dopo un immediato reclamo verbale fatto in base alla Regola 146.5):
- dal più vicino bordo dell'impronta lasciata dal peso, disco e testa del martello sul terreno, al bordo interno del cerchio metallico della pedana lungo una linea che passa per il centro della pedana;
 - nelle gare di Lancio del Giavellotto, dal punto più vicino dove la testa del giavellotto ha toccato per prima il terreno, al bordo interno dell'arco della pedana, seguendo la linea retta che va dal suddetto punto al centro del cerchio da cui l'arco parte.

REGOLA 188 Lancio del Peso

Gara

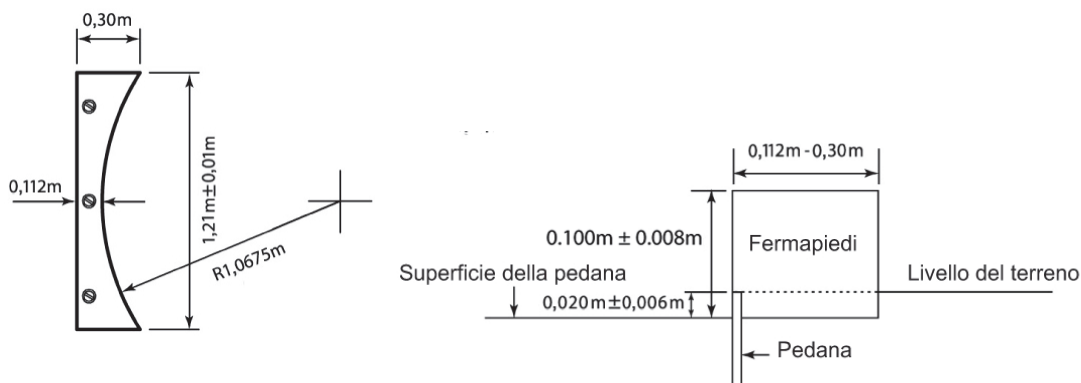
- Il peso deve essere lanciato dalla spalla con una sola mano. Nel momento in cui il concorrente prende posizione in pedana per iniziare un lancio, il peso deve toccare o essere in stretta prossimità del collo o del mento e la mano non deve essere abbassata da questa posizione durante l'azione di lancio. Il peso non deve essere portato dietro la linea delle spalle.

Nota: Le tecniche di lancio a ruota (ad esempio con una qualsiasi forma di salto mortale), dove le braccia passano sopra la testa, non sono autorizzate (cartwheeling).

Fermapiedi

- Il fermapiedi deve essere pitturato in bianco e costruito in legno o altro materiale adatto a forma di arco, in modo che la superficie interna sia in linea con il margine interno della pedana e sia perpendicolare alla superficie della pedana. Deve essere sistemato in modo che il suo centro coincida con la mediana del settore di caduta (vedi figura 188) e deve essere costruito in modo da poter essere fissato saldamente al terreno che lo circonda.

188 - Pianta del fermapiedi (vista dall'alto e laterale)



Nota: I fermapiedi che rispondono alle specifiche IAAF 1983/84 restano accettabili.

- Il fermapiedi deve misurare da 0,112m a 0,30m di larghezza, con una corda (dell'arco) di 1,21m.(+/-0,01m) per un arco dello stesso raggio ed alto 0,10m (+/-0,008m), in relazione al livello della parte interna della pedana adiacente al fermapiedi.

Peso

- Il peso deve essere di ferro pieno, ottone o qualsiasi altro metallo non più tenero dell'ottone, oppure un involucro di uno di tali metalli riempito con piombo o altro materiale compatto. Esso deve essere di forma sferica e la sua finitura superficiale deve essere liscia. Per essere considerata liscia, l'altezza media della superficie deve essere inferiore a 1,6 micron, ad esempio una ruvidità numero N7 o meno.
- Il peso deve essere conforme alle seguenti specifiche:

Peso minimo per essere accettato in gara e per l'omologazione di un Primato:					
	3,000 kg	4,000 kg	5,000 kg	6,000 kg	7,260 kg
Informazioni per i costruttori - Limiti per la fornitura di attrezzi di gara:					
Range	3,005 kg 3,025 kg	4,005 kg 4,025 kg	5,005 kg 5,025 kg	6,005 kg 6,025 kg	7,265 kg 7,285 kg
Diametro:					
Minimo	85 mm	95 mm	100 mm	105 mm	110 mm
Massimo	110 mm	110 mm	120 mm	125 mm	130 mm

REGOLA 189 **Lancio del Disco**

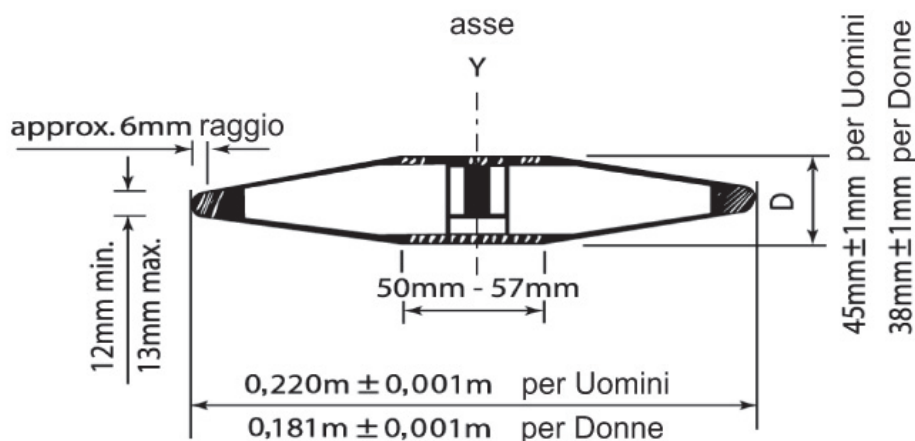
Disco

- Il corpo del disco deve essere solido e costruito in legno o altro materiale adatto, con un anello metallico il cui bordo deve essere di forma circolare. La sezione trasversale del bordo deve essere arrotondata in modo perfettamente circolare ed avere un raggio di circa 6 millimetri. Vi possono essere delle piastre circolari fissate al centro delle facce del disco. In alternativa, il disco può essere costruito senza piastre metalliche, purché l'area equivalente sia piana e le misure ed il peso totale dell'attrezzo corrispondano alle prescrizioni.
Le due facce del disco debbono essere identiche fra di loro e non debbono avere tacche, sporgenze o spigoli. Le facce debbono essere rastremate in linea retta dall'inizio della curva del bordo fino ad un punto posto su una circonferenza di raggio di 25-28,5mm dal centro del disco. Il profilo del disco deve essere disegnato come segue. Dall'inizio della curva del cerchio lo spessore del disco aumenta regolarmente sino ad

un massimo di spessore D. Questo valore massimo è raggiunto ad una distanza di 25mm a 28,5mm dall'asse Y del disco. Da questo punto sino all'asse Y lo spessore del disco deve essere costante. Il lato superiore e quello inferiore del disco devono essere identici, il disco deve essere simmetrico rispetto alla rotazione intorno all'asse Y.

Il disco, compresa la superficie del bordo, non deve avere rugosità e la sua rifinitura deve essere liscia (vedi Regola 188.4) ed uniforme in tutte le sue parti.

189 - Disco



2. Il disco deve essere conforme alle seguenti specifiche:

Peso minimo per essere accettato in gara e per l'omologazione di un Primato:				
	1,000 kg	1,500 kg	1,750 kg	2,000 kg
Informazioni per i costruttori - Limiti per la fornitura di attrezzi di gara:				
Range	1,005 kg 1,025 kg	1,505 kg 1,525 kg	1,755 kg 1,775 kg	2,005 kg 2,025 kg
Diametro esterno del cerchio metallico:				
Minimo	180 mm	200 mm	210 mm	219 mm
Massimo	182 mm	202 mm	212 mm	221 mm
Diametro delle piastre metalliche o della zona piatta centrale:				
Minimo	50 mm	50 mm	50 mm	50 mm
Massimo	57 mm	57 mm	57 mm	57 mm
Spessore delle piastre metalliche o della zona piatta centrale:				
Minimo	37 mm	38 mm	41 mm	44 mm
Massimo	39 mm	40 mm	43 mm	46 mm
Spessore del cerchio metallico (a 6mm dal bordo):				
Minimo	12 mm	12 mm	12 mm	12 mm
Massimo	13 mm	13 mm	13 mm	13 mm

REGOLA 190

Gabbia per il Disco

1. Tutti i lanci del disco debbono essere effettuati da una gabbia che assicuri l'incolumità degli spettatori, degli Ufficiali di Gara e dei concorrenti. La gabbia descritta in questa Regola è progettata per essere usata quando la gara si svolge nello stadio con altre gare in contemporaneo svolgimento o quando la gara si svolge all'esterno dello stadio con la presenza di spettatori tutto intorno. Negli altri casi, specialmente nei campi di allenamento, può essere ritenuta completamente soddisfacente una costruzione molto più semplice. Si possono ottenere informazioni, dietro richiesta, dalle Federazioni Nazionali o dall'Ufficio della IAAF.

Nota: La gabbia per il Lancio del Martello descritta nella Regola 192 può essere usata anche per il Lancio del Disco, o inserendo una corona circolare avente i diametri di 2,135m e 2,50m, oppure usando la versione allungata della gabbia con una seconda pedana per il disco costruita davanti a quella del martello.

2. La gabbia dovrebbe essere progettata, costruita e conservata in modo che sia in grado di bloccare un disco di 2kg che si muove ad una velocità sino a 25 metri al secondo. La struttura deve essere costruita in modo che non vi sia pericolo che il disco, quando viene bloccato, rimbalzi al di fuori dei componenti fissi della rete verso l'atleta o sopra la sommità della gabbia. Purché siano soddisfatti tutti i requisiti richiesti da questa regola, può essere usata una gabbia di qualsiasi forma e costruzione.
3. La gabbia dovrebbe avere una pianta a forma di U come mostrato nella figura 190. La larghezza dell'apertura dovrebbe essere di 6m, posta a 7m davanti al centro della pedana di lancio. I punti estremi dell'apertura (larga 6m) dovranno essere i bordi interni della rete della gabbia. L'altezza dei pannelli di rete o della rete drappeggiata dovrebbe essere di almeno 4m nel punto più basso.

Nel progettare la gabbia dovrebbero essere prese precauzioni per evitare che il disco possa aprirsi la strada fra le giunture della gabbia o nella rete o al disotto dei pannelli o della rete drappeggiata.

Nota (i): I pannelli e la rete nella parte posteriore della gabbia devono essere almeno a tre metri dal centro della pedana.

Nota (ii): Costruzioni innovative che assicurino lo stesso grado di protezione e non aumentino il pericolo nelle zone interessate possono essere certificate dalla IAAF.

Nota (iii): I lati della gabbia, particolarmente lungo la pista, possono essere allungati e/o innalzati per aumentare la sicurezza quando gli atleti sopraggiungono in pista durante la gara di disco.

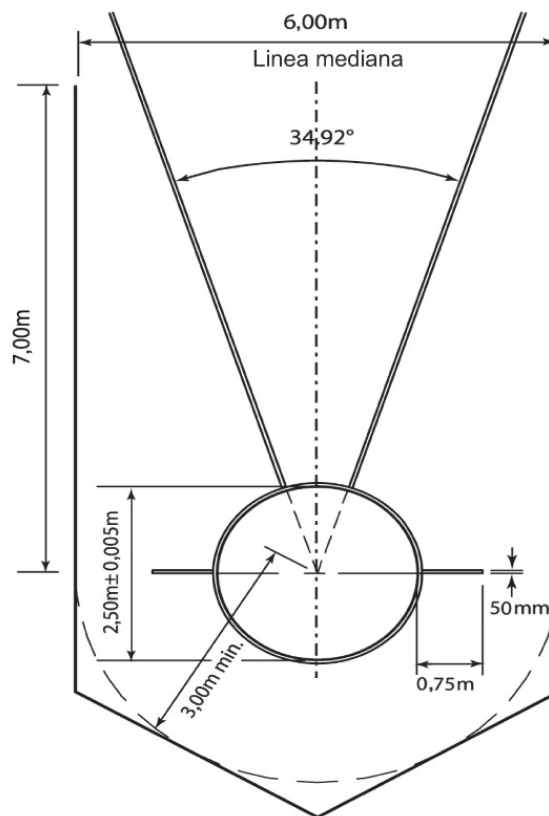
4. La rete per la gabbia può essere fatta di qualsiasi materiale idoneo, corda di fibra naturale o sintetica, oppure, in alternativa, di cavo

d'acciaio di media o alta elasticità. La larghezza massima delle maglie è 50mm per il cavo e 44mm per la corda.

Nota: Ulteriori specifiche e procedure di controlli di sicurezza sono indicati nel IAAF Track and Field Facilities Manual.

5. La massima area di pericolo per il Lancio del Disco, da questa gabbia, è approssimativamente di 69° quando nella stessa gara è usata sia da chi lancia con la mano destra che da chi lancia con la mano sinistra. La posizione e l'angolazione della gabbia sul terreno sono, perciò, determinanti ai fini della sicurezza durante l'uso.

190 - Gabbia per il solo Lancio del Disco



REGOLA 191 Lancio del Martello

Gara

1. Il concorrente può, quando si trova nella sua posizione di partenza, prima delle oscillazioni o rotazioni preliminari, posare la testa del martello sul terreno all'interno o all'esterno della pedana.
2. Il lancio è da considerarsi valido se la testa del martello tocca il terreno all'interno o all'esterno della pedana o la parte superiore del cerchio metallico. L'atleta può fermarsi ed iniziare di nuovo il lancio, a condizione che non siano state infrante altre Regole.

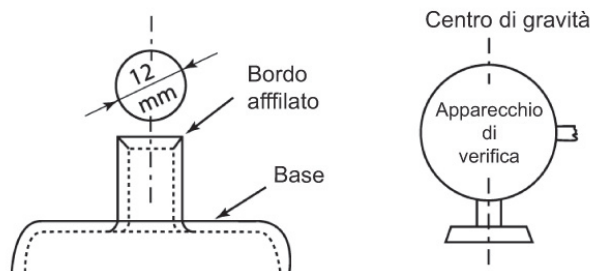
3. Non deve essere considerato fallo se il martello si rompe durante il lancio o mentre è in aria, purché sia stato effettuato in conformità a questa Regola. Se il concorrente, a causa di quanto sopra, perde l'equilibrio e viola una qualunque disposizione di questa Regola ciò non deve essere considerato come lancio nullo. In entrambi i casi all'atleta deve essere concessa una nuova prova.

Martello

4. Il martello è formato di tre parti: una testa metallica, un cavo ed una impugnatura.
5. La testa può essere di ferro pieno, ottone o altro metallo non più tenero dell'ottone, oppure un involucro di uno di tali metalli, riempito con piombo o altro materiale solido.

Il centro di gravità della testa deve essere a non più di 6mm dal centro della sfera, per esempio: deve essere possibile mantenere in equilibrio la sfera, priva di maniglia e impugnatura, su di un foro circolare orizzontale, con i bordi affilati, di 12mm di diametro (vedi figura 20). Se viene usato un materiale riempitivo, esso deve essere inserito in modo che sia immobile e soddisfi il requisito del centro di gravità.

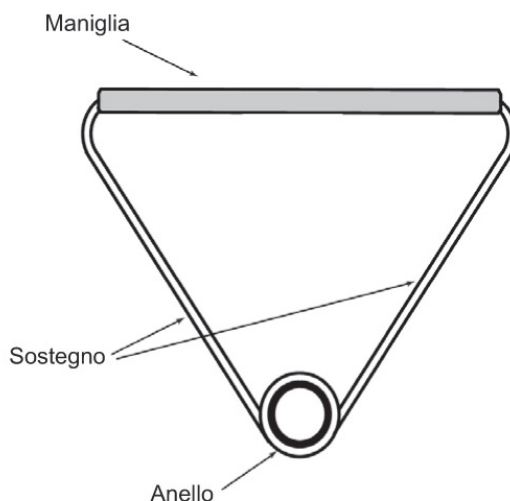
191a - Strumentazione suggerita per il controllo del centro di gravità di un martello



6. Il cavo è costituito da un filo d'acciaio di diametro non inferiore a 3mm in un pezzo unico e dritto, e deve essere tale che non possa allungarsi sensibilmente durante l'esecuzione del lancio.
Il cavo può essere attorcigliato ad una od ambedue le estremità, al fine di costituire un sistema di aggancio. Il cavo è agganciato alla testa per mezzo di un perno, che può essere semplice o a cuscinetto a sfera.
7. La maniglia deve essere solida e rigida, fatta di un solo pezzo, senza giunti mobili di qualsiasi natura. La totale deformazione della maniglia sottoposta ad una tensione di carico di 3.8kN dovrà non superare i 3mm. Essa deve essere attaccata con un anello al filo in modo tale che non possa ruotare entro l'avvolgimento del filo, così da incrementare la lunghezza globale del martello. La maniglia deve essere agganciata al cavo per mezzo di un avvolgimento. Non può essere usato un perno.

La maniglia deve avere un disegno simmetrico e un'impugnatura curva o dritta e/o un gancio. La forza minima di rottura della maniglia deve essere di 8kN (800kgf).

191b - Maniglia del martello



Nota: Altri disegni che rispettano queste specifiche sono accettabili.

8. Il martello deve essere conforme alle seguenti specifiche:

Peso minimo per essere accettato in gara e per l'omologazione di un Primato:					
	3,000 kg	4,000 kg	5,000 kg	6,000 kg	7,260 kg
Informazioni per i costruttori - Limiti per la fornitura di attrezzi di gara:					
Range	3,005 kg 3,025 kg	4,005 kg 4,025 kg	5,005 kg 5,025 kg	6,005 kg 6,025 kg	7,265 kg 7,285 kg
Lunghezza globale del martello misurata dall'interno dell'impugnatura (Non verrà consentita alcuna ulteriore tolleranza sulla lunghezza massima)					
Massimo	1195 mm	1195 mm	1200 mm	1215 mm	1215 mm
Diametro della testa					
Minimo	85 mm	95 mm	100 mm	105 mm	110 mm
Massimo	100 mm	110 mm	120 mm	125 mm	130 mm

Nota: il peso totale dell'attrezzo comprende la testa del martello, il cavo e la maniglia.

REGOLA 192

Gabbia per il Martello

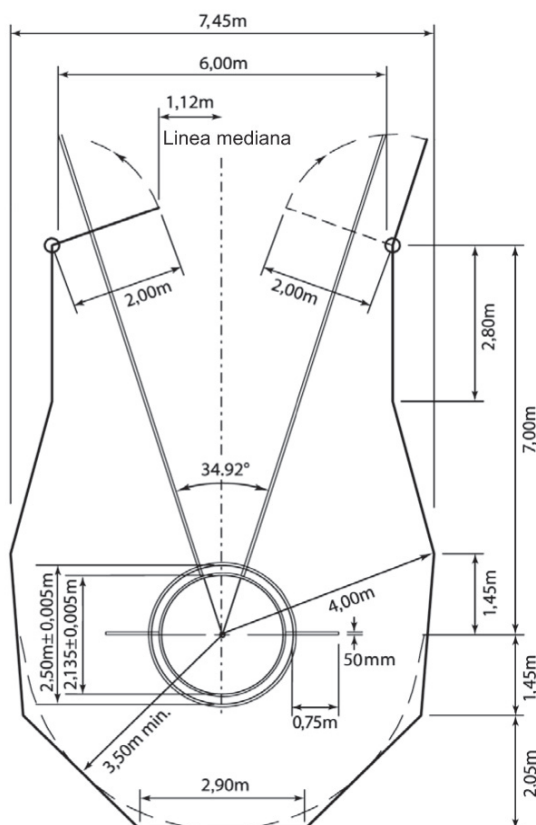
1. Tutti i lanci del martello debbono essere effettuati da una gabbia che assicuri l'incolumità degli spettatori, degli Ufficiali di Gara e dei concorrenti. La gabbia descritta in questa Regola è progettata per essere usata quando la gara si svolge nello stadio con altre gare in contemporaneo svolgimento o quando la gara si svolge all'esterno dello stadio con la presenza di spettatori tutto intorno. Negli altri casi, specialmente nei campi di allenamento, può essere ritenuta completamente soddisfacente una costruzione molto più semplice. Si possono ottenere informazioni, dietro richiesta, dalle Federazioni Nazionali o dall'Ufficio della IAAF.
2. La gabbia dovrebbe essere progettata, costruita e conservata in modo che sia in grado di bloccare la testa di un martello di 7,260kg che si muove ad una velocità sino a 32 metri al secondo. La struttura deve essere costruita in modo che non vi sia pericolo che il martello, quando viene bloccato, rimbalzi o ricada all'indietro verso l'atleta od oltre la sommità della rete. Purché siano soddisfatti tutti i requisiti richiesti da questa Regola, può essere usata una gabbia di qualsiasi forma e costruzione.
3. La gabbia dovrebbe avere una pianta a forma di U, come mostrato nella figura 192a. La larghezza dell'apertura dovrebbe essere di 6m, posta a 7m. davanti al centro della pedana di lancio. I punti estremi dell'apertura (larga 6m) dovranno essere i bordi interni della rete della gabbia. L'altezza dei pannelli di rete o della rete drappeggiata, nel punto più basso, deve essere di almeno 7m per i pannelli e la drappeggiatura nella parte posteriore della gabbia ed almeno 10m per gli ultimi pannelli di 2,80m, che arrivano fino ai pannelli mobili dell'apertura.
Nel progettare la gabbia dovrebbero essere prese precauzioni per evitare che il martello possa aprirsi la strada fra le giunture della gabbia o nella rete o al di sotto dei pannelli o della rete drappeggiata.
Nota: La struttura dei pannelli di rete posteriori deve essere ad un minimo di 3,5m dal centro della pedana.
4. Due pannelli mobili, larghi 2m, debbono essere posti sul davanti della gabbia e ogni volta soltanto uno di essi viene utilizzato. L'altezza minima dei pannelli mobili deve essere di 10m.
Note (i): Il pannello di sinistra è usato per chi lancia con la mano destra ed il pannello di destra per chi lancia con la mano sinistra. In previsione della necessità di operare gli spostamenti dei pannelli durante la gara, quando vi siano lanciatori che usano la destra ed altri la sinistra, è essenziale che detti spostamenti richiedano poca fatica e possano essere effettuati in breve tempo.
Nota (ii): La posizione finale dei due pannelli è evidenziata nella piantina anche se, in gara, solo un pannello sarà chiuso di volta in volta.

Nota (iii): Durante il lancio, il pannello deve trovarsi esattamente nella posizione indicata. Nel progettare i pannelli mobili bisogna pertanto predisporre dispositivi di fissaggio nelle posizioni prescritte. Si raccomanda di contrassegnare (temporaneamente o permanentemente) le posizioni operative dei pannelli sul terreno.

Nota (iv): La costruzione di questi pannelli ed il loro buon utilizzo sono subordinati al disegno dell'intera gabbia e possono pertanto essere scorrevoli, muniti di cardini verticali od orizzontali, oppure essere smontabili. Il solo requisito fisso è che il pannello, in posizione d'uso, sia pienamente in grado di bloccare un martello che lo colpisca e che non vi sia pericolo che il martello possa aprirsi la strada fra i pannelli fissi e quelli mobili.

Nota (v): Costruzioni innovative che assicurino lo stesso grado di protezione e non aumentino il pericolo nelle zone interessate possono essere certificate dalla IAAF.

192a - Gabbia per il Lancio del Martello e del Disco con pedane concentriche (configurazione Lancio del Martello)



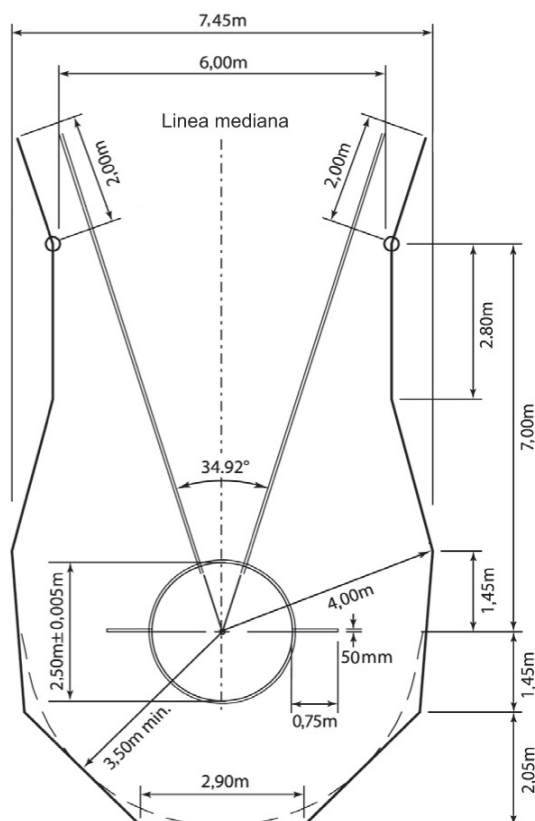
5. La rete per la gabbia può essere fatta di qualsiasi materiale idoneo, corda di fibra naturale o sintetica, oppure, in alternativa, di cavo d'acciaio di media o alta elasticità. La larghezza massima delle maglie è 50mm per il cavo e 44mm per la corda.

Nota: Ulteriori specifiche per la rete e per i controlli di sicurezza sono contenute nel IAAF Track and Field Facilities Manual.

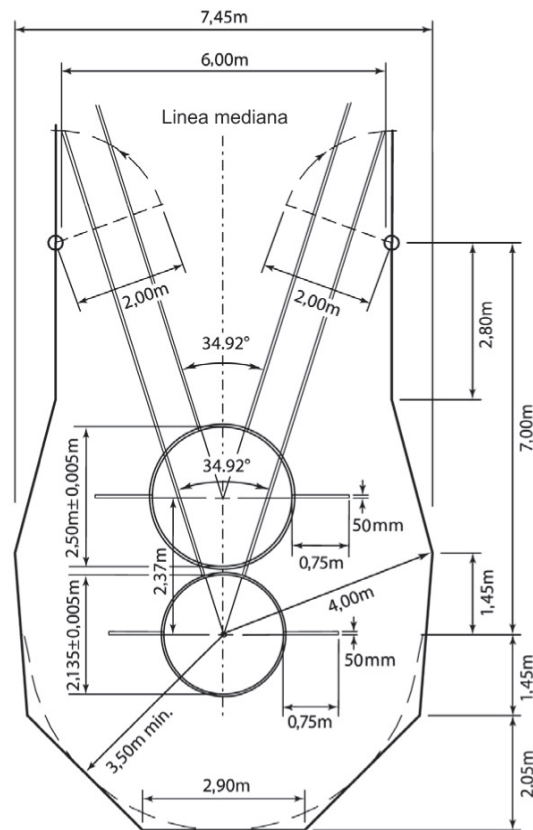
6. Qualora si desideri usare la stessa gabbia anche per il Lancio del Disco, l'impianto può essere adattato in due diversi modi. Il modo più semplice è di installare una corona circolare avente i diametri di 2,135m e 2,50m, ma ciò implica l'uso della stessa superficie, sia per il Lancio del Martello che per il Lancio del Disco. La gabbia del martello può essere usata per il Lancio del Disco fissando i pannelli mobili all'apertura della gabbia. Nel caso di due diverse pedane per il Lancio del Martello e del Disco nella stessa gabbia, queste debbono essere poste una dietro l'altra, con i centri distanti 2,37m sulla linea di mezzeria del settore di lancio e con la pedana del martello costruita dietro a quella del disco. In questo caso i due pannelli mobili devono essere usati per il Lancio del Disco al fine di prolungare i lati della gabbia.

Nota: I pannelli e la rete nella parte posteriore della gabbia devono essere almeno a 3,50m dal centro delle pedane concentriche o dalla pedana del martello in caso di pedane circolari separate (o 3,00m per gabbie con pedane separate costruite prima del 2004, ai sensi della vecchia Regola con la pedana del disco dietro (vedi Regola 192.4.).

192b - Gabbia per il Lancio del Martello e del Disco con pedane concentriche (configurazione Lancio del Disco)



192c - Gabbia per il Lancio del Martello e del Disco con pedane separate



7. La massima area di pericolo per il Lancio del Martello, da questa gabbia, è approssimativamente di 53° quando nella gara la stessa gabbia è usata sia da chi lancia con la mano destra che da chi lancia con la mano sinistra. La posizione e l'angolatura della gabbia sul terreno sono perciò determinanti ai fini della sicurezza durante l'uso.

REGOLA 193 Lancio del Giavellotto

Gara

1. (a) Il giavellotto deve essere tenuto per l'impugnatura, con una sola mano.
Deve essere lanciato al di sopra della spalla o della parte superiore del braccio che lancia e non deve essere lanciato a fionda e neppure roteando. Non sono ammessi stili non ortodossi.
- (b) Un lancio sarà valido solo se la testa metallica tocca il terreno prima di ogni altra parte del giavellotto.
- (c) Il concorrente, in nessun momento durante il lancio e finché il giavellotto non è stato scagliato in aria, può fare un giro completo su se stesso, così che il suo dorso si venga a trovare in direzione dell'arco di lancio.

2. Se il giavelotto si rompe durante il lancio o mentre è in aria, il lancio non sarà considerato come un lancio nullo, purché sia stato effettuato in conformità a questa Regola. Se il concorrente, a causa di quanto sopra, perde l'equilibrio e contravviene a qualunque disposizione di questa Regola, ciò non deve essere considerato un lancio nullo. In entrambi i casi al concorrente sarà concessa un'altra prova.

Giavelotto

3. Il giavelotto è composto di tre parti: un fusto, una testa ed una impugnatura di corda.
4. Il fusto deve essere solido o cavo (vuoto) e deve essere costruito interamente in metallo o in altro materiale omogeneo adatto, così da costituire un corpo unico fisso e integrato. La superficie del fusto non avrà incavi o piccole protuberanze, spirali scanalate o in rilievo, forti rugosità o granulosità e la rifinitura sarà liscia (Regola 188.4) ed uniforme su tutta la superficie.
5. Al fusto dovrà essere fissata una testa metallica terminante in una punta acuminata. La testa deve essere costruita completamente di metallo. Può contenere una punta rinforzata di altra lega metallica fissata alla fine della testa, a condizione che la testa sia liscia ed uniforme su tutta la superficie (Regola 188.4). L'angolo della punta non deve superare i 40°.
6. L'impugnatura di corda, che deve coprire il centro di gravità, non deve superare il diametro del fusto per più di 8mm. Può avere una superficie regolare con un disegno anti-scivolo, ma senza cinghie, tacche o dentellature di qualsiasi natura. L'impugnatura deve essere di spessore uniforme.
7. La sezione trasversale deve essere perfettamente circolare da un capo all'altro (vedi Nota (i)). Il diametro massimo del fusto deve trovarsi immediatamente davanti all'impugnatura. La porzione centrale del fusto, compresa la parte sotto l'impugnatura, può essere cilindrica o leggermente assottigliata verso la coda, ma in nessun caso la riduzione del diametro, dal punto immediatamente davanti all'impugnatura e subito dietro l'impugnatura stessa, può superare 0,25mm. Dall'impugnatura, il giavelotto deve gradualmente assottigliarsi in avanti verso la punta e all'indietro verso la coda. Il profilo longitudinale, dall'impugnatura alla punta anteriore ed alla coda, deve essere diritto o leggermente convesso (vedi Nota (ii)) e non debbono esservi brusche modificazioni nel diametro complessivo per tutta la lunghezza del giavelotto, ad eccezione del punto immediatamente dietro la testa e davanti e dietro l'impugnatura. Dal punto dietro la testa la riduzione del diametro non può superare 2,5mm e questa eccezione al requisito del profilo longitudinale non può estendersi per più di 0,3m dietro la testa.

Nota (i): Mentre tutta la sezione trasversale dovrebbe essere circolare, è ammessa una differenza massima del 2% tra il diametro maggiore e quello minore in ogni sezione trasversale. Il valore medio di questi due

diametri, in ogni sezione nominata, deve soddisfare le specifiche fornite per un giavelotto di diametro circolare nelle seguenti tabelle.

Nota (ii): La forma del profilo longitudinale del giavelotto può essere verificata, facilmente e velocemente, usando una barra dritta di metallo lunga almeno 500mm e due calibri dello spessore di 0,20mm e 1,25mm. Per le sezioni leggermente convesse del profilo, la barra dritta aderirà, se tenuta fermamente pressata a piccoli tratti del giavelotto. Per le sezioni diritte del profilo, con la barra tenuta fermamente pressata, deve essere impossibile inserire il calibro di 0,20mm tra il giavelotto e la barra dritta in un qualunque punto per tutta la lunghezza di contatto. Questo non vale per il punto immediatamente dietro la giuntura fra la testa ed il fusto, nel qual punto deve essere impossibile inserire il calibro di 1,25mm.

8. Il giavelotto deve essere conforme alle seguenti prescrizioni:

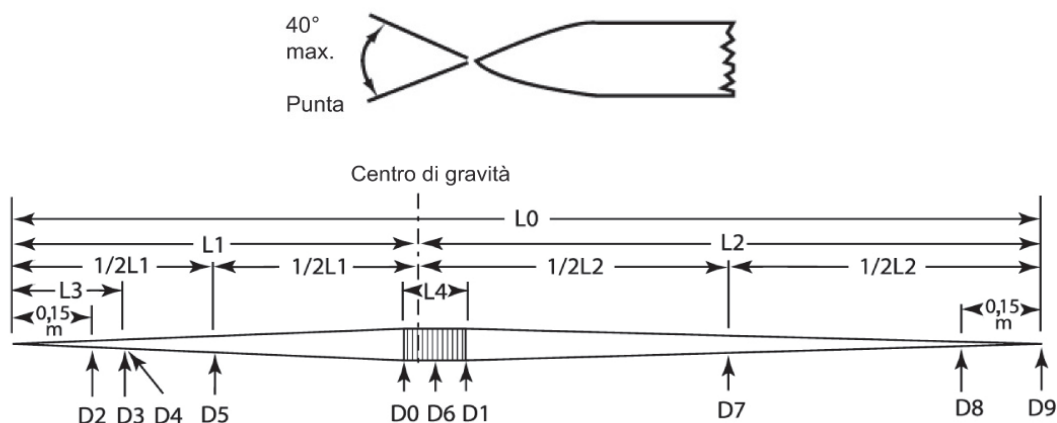
Peso minimo per essere accettato in gara e per l'omologazione di un Primato: (compresa l'impugnatura di corda)				
	500 g	600 g	700 g	800 g
Informazioni per i costruttori - Limiti per la fornitura di attrezzi di gara:				
Range	505 g 525 g	605 g 625 g	705 g 725 g	805 g 825 g
Lunghezza completa (L0):				
Minimo	2000 mm	2200 mm	2300 mm	2600 mm
Massimo	2100 mm	2300 mm	2400 mm	2700 mm
Distanza tra la punta della testa metallica ed il centro di gravità (L1):				
Minimo	0,780 m	0,800 m	0,860 m	0,900 m
Massimo	0,880 m	0,920 m	0,1000 m	1,060 m
Distanza tra la corda ed il centro di gravità (L2):				
Minimo	1,120 m	1,280 m	1,300 m	1,540 m
Massimo	1,320 m	1,500 m	1,540 m	1,800 m
Lunghezza della testa metallica (L3):				
Minimo	0,220 m	0,250 m	0,250 m	0,250 m
Massimo	0,270 m	0,330 m	0,330 m	0,330 m
Larghezza dell'impugnatura di corda (L4):				
Minimo	0,135 m	0,140 m	0,150 m	0,150 m
Massimo	0,145 m	0,150 m	0,160 m	0,160 m
Diametro della maggiore sezione del fusto (davanti all'impugnatura - D0):				
Minimo	20 mm	20 mm	23 mm	25 mm
Massimo	24 mm	25 mm	28 mm	30 mm

9. Il giavelotto non deve avere parti mobili o altri congegni che durante il lancio possano alterare il suo centro di gravità o le caratteristiche del lancio.
10. L'assottigliamento del giavelotto verso la punta della testa di metallo sarà tale che l'angolo non deve essere maggiore di 40°. Il diametro nel

punto a 0,15m dalla punta, non deve essere superiore all'80% del diametro massimo del fusto. Nel punto a metà tra il centro di gravità e la punta della testa di metallo, il diametro non supererà il 90% del diametro massimo del fusto.

11. L'assottigliamento del fusto all'indietro verso la coda sarà tale che il diametro, nel punto a metà tra il centro di gravità e la coda, non sia inferiore al 90% del diametro massimo del fusto. Nel punto a 0,15m dalla coda, il diametro non sarà inferiore al 40% del diametro massimo del fusto. Il diametro del fusto alla fine della coda non sarà inferiore a 3,5mm.

193 - Giavelotto internazionale



Lunghezza		Diametro			
				MAX	MIN
L0	Totale	D0	Parte ant.impugnatura		
L1	Dalla punta al CdiG	D1	Parte post.impugnatura	D0	D0-0,25mm
1/2L1	Metà di L1	D2	150mm dalla punta	0.8 D0	-
L2	Dalla coda al CdiG	D3	Alla fine della testa	-	-
1/2L2	Metà di L2	D4	Subito dietro la testa	-	D3-2,5mm
L3	Testa	D5	Punto medio tra la testa e CdG	0.9 D0	-
L4	Impugnatura	D6	Sull'impugnatura	D0+8 mm	-
		D7	Punto medio tra la coda e CdG	-	0.9 D0
		D8	150mm dalla coda	-	0.4 D0
C di G	Centro di Gravità	D9	Alla coda	-	3,5mm

Nota: Tutte le misurazioni del diametro devono essere al massimo di 0,1mm.

SEZIONE V - COMPETIZIONI DI PROVE MULTIPLE

REGOLA 200 Prove Multiple

UOMINI: U18 ALLIEVI, U20 JUNIOR e SENIOR (Pentathlon e Decathlon)

1. Il Pentathlon è composto di cinque gare, da effettuarsi in un solo giorno, nel seguente ordine:
Salto in Lungo, Lancio del Giavellotto, 200m, Lancio del Disco e 1500m.
2. Il Decathlon maschile è composto di dieci gare che debbono essere effettuate in due giorni consecutivi nel seguente ordine:
Primo giorno: 100m, Salto in Lungo, Lancio del Peso, Salto In Alto e 400m;
Secondo giorno: 110hs, Lancio del Disco, Salto con l'Asta, Lancio del Giavellotto e 1500m.

DONNE: U20 JUNIOR E SENIOR (Eptathlon e Decathlon)

3. L'Eptathlon è composto da sette gare che debbono essere effettuate in due giorni consecutivi nel seguente ordine:
Primo giorno: 100hs, Salto in Alto, Lancio del Peso e 200m;
Secondo giorno: Salto in Lungo, Lancio del Giavellotto e 800m.
4. Il Decathlon femminile è composto da dieci gare che debbono essere effettuate in due giorni consecutivi nel seguente ordine:
Primo giorno: 100m, Lancio del Disco, Salto con l'Asta, Lancio del Giavellotto e 400m;
Secondo giorno: 100hs, Salto in Lungo, Lancio del Peso, Salto in Alto e 1500m.

U18 ALLIEVE (solo Eptathlon)

5. L'Eptathlon U18 Allieve consiste in sette gare, che debbono essere effettuate in due giorni consecutivi nel seguente ordine:
Primo giorno: 100hs, Salto in Alto, Lancio del Peso e 200m;
Secondo giorno: Salto in Lungo, Lancio del Giavellotto e 800m.

Generalità

6. A discrezione dell'Arbitro per le Prove Multiple, deve esservi, quando possibile, un intervallo di almeno 30 minuti tra la fine di una gara e l'inizio della gara successiva, per ciascun atleta. Se possibile, tra la fine dell'ultima gara del primo giorno e l'inizio della prima gara del secondo giorno dovrebbe esservi un intervallo di almeno 10 ore.
7. In ciascuna gara, ad eccezione dell'ultima, le serie ed i gruppi verranno formati dal/dai Delegato/i Tecnico/i o dall'Arbitro delle Prove Multiple, se possibile, al fine di consentire agli atleti con prestazioni simili (in un periodo di tempo predeterminato), in ciascuna gara individuale, di poter gareggiare nella stessa serie o nello stesso gruppo. Ogni serie o gruppo

deve preferibilmente essere composto da 5 o più atleti, e, comunque, mai meno di tre.

Quando ciò non è possibile a causa dell'orario delle gare, le serie ed i gruppi per le gare da effettuare saranno predisposti man mano che gli atleti si rendono liberi dalla gara precedente.

Nell'ultima gara di una Prova Multipla, le serie dovrebbero essere formate in modo che un gruppo comprenda i concorrenti che occupano le prime posizioni in classifica dopo la penultima gara.

Il/i Delegato/i Tecnico/i o l'Arbitro delle Prove Multiple ha la facoltà di modificare qualsiasi gruppo se, a suo giudizio, lo ritiene necessario.

8. Per ogni gara della competizione debbono essere applicate le rispettive Regole, con le seguenti eccezioni:
 - (a) nel Salto in Lungo ed in ogni gara di lancio, a ciascun concorrente sono concesse soltanto tre prove;
 - (b) nel caso non sia utilizzato un Cronometraggio Completamente Automatico con Fotofinish, il tempo di ogni atleta deve essere rilevato da almeno tre Cronometristi;
 - (c) nelle gare di Corsa, sarà permessa solo una falsa partenza per ogni gara senza la squalifica dell'atleta/i che ha/hanno fatto la falsa partenza. Qualsiasi atleta, che effettui un'ulteriore falsa partenza nella gara, sarà squalificato dal Giudice di Partenza (si veda inoltre la Regola 162.7).
 - (d) nei Salti in Elevazione, ciascun incremento dell'asticella deve essere, per tutta la gara, uniformemente di 3cm nel Salto in Alto e di 10cm nel Salto con l'Asta.
9. Può essere usato un solo sistema di cronometraggio durante ogni singola gara. Ai fini del conseguimento di un Primato, tuttavia, debbono essere utilizzati i tempi ottenuti da un Cronometraggio Completamente Automatico con Fotofinish indipendentemente dal fatto che tali tempi fossero disponibili per gli altri concorrenti della gara.
10. Un atleta, che si astenga dal tentare di partire o dal tentare almeno una prova in una delle gare, non deve essere autorizzato a partecipare alla gara successiva e si deve considerare che abbia abbandonato la competizione. Egli non deve, pertanto, figurare nella classifica finale. Un concorrente che decida di ritirarsi da una competizione di Prove Multiple dovrà immediatamente informare l'Arbitro per le Prove Multiple della sua decisione.
11. Dopo la conclusione di ogni gara, a tutti i concorrenti debbono esser comunicati i punteggi (determinati in base alle vigenti Tabelle per le Prove Multiple della IAAF), ottenuti separatamente per ogni gara e il singolo punteggio complessivo. Gli atleti saranno classificati sulla base del punteggio complessivo ottenuto.

Parità

12. Se due o più atleti raggiungono lo stesso numero di punti, la procedura per risolvere la parità, qualunque sia la posizione in classifica, è la seguente:

- (a) Verrà assegnato il miglior piazzamento al concorrente che, nella maggioranza delle gare, avrà conseguito maggior punteggio del/degli altro/i concorrente/i in parità.
- (b) Se ciò non risolve la parità, verrà assegnato il miglior piazzamento al concorrente che avrà ottenuto il più alto punteggio in una qualsiasi delle gare.
- (c) Se anche questo non risolve la parità, verrà assegnato il miglior piazzamento al concorrente con il più alto punteggio in un'ulteriore altra gara, etc.
- (d) Se anche l'applicazione della Regola 200.12(c) non risolve la parità, gli atleti saranno considerati alla pari.

Nota: La Regola 200.12(a) non si applica quando sono in parità più di due concorrenti.

SEZIONE VI - COMPETIZIONI INDOOR

REGOLA 210

Applicabilità alle gare al coperto delle Regole per le gare all'aperto

Le Regole del Capitolo 5 dalla Sezione I alla Sezione V, ad eccezione di quanto stabilito nelle seguenti Regole di questa Sezione VI e dell'obbligo della misurazione del vento di cui alle Regole 163 e 184, si applicano anche alle Competizioni Indoor.

REGOLA 211

Lo Stadio per le gare al coperto

1. Lo stadio sarà completamente chiuso tutto intorno e coperto. Sarà dotato di illuminazione, riscaldamento e ventilazione, tali da fornire condizioni di gara soddisfacenti.
2. Il terreno di gara comprenderà una pista ad anello, una pista rettilinea per le gare di corsa e corse ad ostacoli, pedane di rincorsa e zone di caduta per il Salto in Lungo e Triplo. Oltre a ciò, dovrebbe essere predisposta una pedana circolare con relativo settore di caduta per il Lancio del Peso, sia essa fissa o mobile. Tutto l'impianto (pista e pedane) dovrebbe essere conforme alle specifiche contenute nel *IAAF Track and Field Facilities Manual*.
3. Tutte le piste, le pedane di rincorsa e le superfici delle zone di stacco saranno ricoperte con materiale sintetico che dovrebbe preferibilmente essere tale da consentire scarpette da gara con chiodi da 6mm. La Direzione dell'impianto può chiedere spessori diversi e, in tal caso, informerà gli atleti della lunghezza dei chiodi consentita (vedi la Regola 143.4).

Le competizioni indoor, indicate alla Regola 1.1(a), (b), (c) e (f) devono essere tenute su impianti che posseggono un Certificato di Approvazione IAAF. Si raccomanda che, quando tali impianti siano disponibili, anche le gare indicate alla Regola 1.1(d), (e), (g), (h), (i) e (j), siano tenute in questi impianti.

4. Le basi su cui la superficie sintetica delle piste, delle pedane e delle zone di stacco sono collocate dovranno essere solide (es. calcestruzzo) o, se di costruzione sospesa (quali pannelli di legno montati sui travetti), senza alcuna specifica sezione elastica, per quanto tecnicamente possibile, dovrà avere una resilienza uniforme dappertutto (resilienza: grandezza indicativa della fragilità di un materiale). Questo dovrà essere verificato per le zone di stacco dei salti prima di ciascuna gara.

Nota (i): Per "sezione elastica" si intende qualsiasi sezione concepita o costruita deliberatamente per dare al concorrente un aiuto supplementare.

Nota (ii): Il IAAF Track and Field Facilities Manual, che è disponibile presso l'Ufficio IAAF o può essere scaricato dal sito web della IAAF, contiene maggiori dettagli e precise specifiche per la progettazione e la costruzione di un impianto indoor, inclusi diagrammi per la misurazione e la segnatura della pista.

Nota (iii): Moduli standard aggiornati da utilizzare per la certificazione e la misurazione di piste, pedane ed attrezzature sono disponibili presso la IAAF, o possono essere scaricati dal sito della stessa.

REGOLA 212

La pista rettilinea

1. L'inclinazione laterale massima della pista non dovrebbe superare il rapporto di 1:100 (1%) a meno che non sussistano circostanze speciali che giustificano la concessione di una deroga da parte della IAAF e l'inclinazione nella direzione di corsa non supererà 1:250 (0,4%) in un punto qualsiasi e 1:1000 (0,1%) nel complesso.

Corsie

2. La pista dovrebbe avere un minimo di 6 ed un massimo di 8 corsie separate e delimitate su entrambi i lati da linee bianche larghe 50mm. Tutte le corsie devono avere la stessa larghezza di 1,22m (+/-0,01m), compresa la linea bianca di destra.

Nota: Per tutte le piste costruite prima del 1 Gennaio 2004 le corsie possono avere una larghezza massima di 1,25m.

Partenza e Arrivo

- 3 Dovrebbe esserci uno spazio libero da ogni impedimento, di almeno 3m, dietro la linea di partenza. Deve esserci uno spazio libero da ogni impedimento, di almeno 10m, oltre la linea d'arrivo con, al termine, dispositivi idonei a consentire agli atleti di potersi fermare senza ferirsi.

Nota: Si raccomanda fortemente che il minimo spazio libero oltre la linea d'arrivo sia di 15m.

REGOLA 213

La pista ad anello e le corsie

1. La lunghezza nominale dovrebbe essere preferibilmente di 200m. Deve essere formata da due rettilinei e da due curve, che possono essere inclinate e di raggio uguale. L'interno della pista deve essere delimitato o da un cordolo in materiale adatto, alto e largo approssimativamente 50mm, o da una linea bianca di 50mm di larghezza. Il bordo esterno di questo cordolo o di questa linea fa parte della prima corsia. Il bordo interno del cordolo o della linea

deve essere orizzontale per tutta la lunghezza della pista con una pendenza massima di 1:1000 (0,1%). Il cordolo dei due rettilinei può essere omesso e sostituito con una linea bianca larga 50mm.

Corsie

2. La pista dovrebbe avere un minimo di 4 ed un massimo di 6 corsie. La larghezza nominale delle corsie deve essere compresa tra 0,90m e 1,10m inclusa la linea di demarcazione sulla destra. Tutte le corsie saranno della stessa larghezza con una tolleranza di +/-0,01m rispetto alla larghezza nominale prescelta. Le corsie devono essere separate da linee bianche larghe 50mm.

Sopraelevazione

3. L'angolo di inclinazione, in tutte le corsie in curva e, separatamente, nel rettilineo, dovrebbe essere lo stesso in ogni sezione trasversale della pista. Il rettilineo dovrà essere piatto o con una inclinazione laterale massima di 1:100 (1%) verso l'interno. Al fine di facilitare il passaggio dal rettilineo alla curva sopraelevata, tale passaggio può essere predisposto con una transizione liscia e graduale che si può estendere fino a 5m in rettilineo. In aggiunta, ci può anche essere una transizione verticale.

Marcatura delle curve

4. Nei casi in cui il bordo interno della pista è delimitato da una linea bianca, esso deve essere delimitato anche da bandierine o coni sulle curve e facoltativamente nei rettilinei. I coni saranno alti almeno 0,20m. Le bandierine saranno di circa 0,25m x 0,20m di lato, alte almeno 0,45m e poste ad un angolo di 60° rispetto alla superficie della pista. Le bandierine ed i coni dovrebbero essere posti sulla pista in modo che il bordo della base del cono o della bandierina coincida con il bordo della linea bianca più vicino alla pista. I coni o le bandierine saranno posti ad intervalli non superiori a 1,5m nelle curve ed a 10m nei rettilinei.
Nota: Per tutte le competizioni indoor, direttamente sotto il controllo della IAAF, si raccomanda fortemente l'uso di un cordolo interno.

REGOLA 214

Partenza e arrivo sulla pista ad anello

1. Informazioni tecniche sulla costruzione e segnatura di una pista indoor di 200m sono dettagliate nel *IAAF Track and Field Facilities Manual*. I principi base che devono essere adottati sono di seguito esposti.

Requisiti di base

2. La partenza e l'arrivo di una gara di corsa debbono essere indicati da linee bianche di 50mm di larghezza, poste, per le parti rettilinee della

pista, ad angolo retto con le linee delle corsie e, per le parti curve della pista, lungo una linea radiale.

3. I requisiti per la linea d'arrivo sono che, ogni qualvolta ciò sia possibile, dovrebbe esserci una sola linea d'arrivo per tutte le diverse lunghezze di gara. La linea d'arrivo deve essere su una parte rettilinea della pista e la maggior parte possibile, di tale rettilineo, dovrebbe essere prima dell'arrivo.
4. Requisito essenziale per tutte le linee di partenza, siano esse diritte, a scalare o curve, è che la distanza per ogni singolo atleta, che segua il percorso più breve che gli sia consentito, sia esattamente la stessa.
5. Le linee di partenza (e le linee delle zone di cambio per le gare di Staffetta), per quanto possibile, non dovrebbero essere nella parte più elevata della sopraelevazione.

Condotta delle gare di Corsa

6. (a) Le gare fino a 300m comprese saranno corse interamente in corsia.
- (b) Le gare oltre i 300m ed inferiori agli 800m partiranno e continueranno in corsia sino alla linea di rientro segnata al termine della seconda curva.
- (c) Per la partenza delle corse di 800m, ciascun atleta può avere una propria corsia, o massimo due atleti potranno essere inseriti nella stessa corsia, o si può ricorrere ad una partenza in linea, usando, preferibilmente, le corsie 1 e 4 come punto di partenza. In questi casi, gli atleti possono lasciare la propria corsia, o quelli che gareggiano nel gruppo esterno possono unirsi al gruppo interno, solo dopo la linea di rientro segnata alla fine della prima curva o, se la corsa si svolge con due curve in corsia, alla fine della seconda curva.
- (d) Le gare superiori agli 800m saranno corse senza usare le corsie, ricorrendo ad una linea di partenza ad arco o a partenze per gruppi. Se viene utilizzata una partenza per gruppi, la linea di rientro sarà sia al termine della prima che della seconda curva.

Se un atleta non rispetta questa Regola, sarà squalificato.

La linea di rientro deve essere indicata da una linea ad arco segnata dopo ogni curva, larga 50mm, che attraversi tutte le corsie tranne la prima. Piccoli coni o prismi, 50mmx50mm e non più alti di 0,15m, preferibilmente di colore diverso rispetto alle linee di rientro e delle corsie, devono essere posizionati, per aiutare gli atleti ad individuare la linea di rientro, immediatamente prima dell'intersezione delle linee delle corsie con la linea di rientro stessa.

Nota (i): Nelle competizioni diverse da quelle indicate alla Regola 1.1(a), (b), (c) e (f), le Federazioni Membro interessate possono accordarsi per non usare le corsie nella gara degli 800m.

Nota (ii): Su una pista con meno di 6 corsie, può essere usato un gruppo di partenza, come indicato alla Regola 162.10, per permettere la partecipazione di 6 atleti.

Linea di partenza e di arrivo per la pista di lunghezza nominale di 200m

7. La linea di partenza nella prima corsia dovrebbe trovarsi sul rettilineo principale. La sua posizione sarà determinata in modo tale che lo scalare di partenza più avanzato nella corsia esterna (gare dei 400m) sia in una posizione nella quale l'angolo della sopraelevazione della curva non risulti superiore a 12 gradi.

La linea di arrivo per tutte le gare di corsa, disputate sulla pista ad anello, è il prolungamento della linea di partenza nella prima corsia, tracciato attraverso tutta la pista ad angolo retto con le linee che delimitano le corsie.

REGOLA 215

Turni e batterie, sorteggi e qualificazioni nelle Corse

Turni e Batterie

1. Nelle gare indoor dovrebbero, in assenza di circostanze straordinarie, essere usate le seguenti tavole per determinare il numero dei turni e delle batterie in ogni turno e le procedure di qualificazione (sia per posizione (P) che per tempo (T)) per ogni turno delle Corse:

60m, 60m hs

Iscritti	Primo Turno			Secondo Turno			Semifinali		
	Batt.	P	T	Batt.	P	T	Batt.	P	T
9/16	2	3	2						
17/24	3	2	2						
25/32	4	3	4	2	4				
33/40	5	4	4	3	2	2			
41/48	6	3	6	3	2	2			
49/56	7	3	3	3	2	2			
57/64	8	2	8	3	2	2			
65/72	9	2	6	3	2	2			
73/80	10	2	4	3	2	2			

200m, 400m, 800m, 4x200m, 4x400m

Iscritti	Primo Turno			Secondo Turno			Semifinali		
	Batt.	P	T	Batt.	P	T	Batt.	P	T
7/12	2	2	2						
13/18	3	3	3				2	3	
19/24	4	2	4				2	3	
25/30	5	2	2				2	3	
31/36	6	2	6				3	2	
37/42	7	2	4				3	2	
43/48	8	2	2				3	2	
49/54	9	2	6	4	3		2	3	
55/60	10	2	4	4	3		2	3	

1500m

Iscritti	Primo Turno			Secondo Turno			Semifinali		
	Batt.	P	T	Batt.	P	T	Batt.	P	T
12/18	2	3	3						
19/27	3	2	3						
28/36	4	2	1						
37/45	5	3	3	2	3	3			
46/54	6	2	6	2	3	3			
55/63	7	2	4	2	3	3			

3000m

Iscritti	Primo Turno		
	Batt.	P	T
16/24	2	4	4
25/36	3	3	3
37/48	4	2	4

Nota (i): Le sopra riportate procedure sono valide solo per piste con anello a 6 corsie e rettilineo con 8 corsie.

Nota (ii): Nei Campionati Mondiali Indoor procedure alternative possono essere previste negli specifici Regolamenti Tecnici.

Sorteggio delle corsie

2. Per tutte le gare, ad eccezione degli 800m, corse interamente o parzialmente in corsia sulla pista circolare, quando ci sono turni successivi, devono essere effettuati tre sorteggi:
 - (a) uno per le due corsie esterne tra i due atleti o squadre meglio classificati;
 - (b) un altro per le due corsie successive tra gli atleti o squadre classificati terzi e quarti;
 - (c) un altro per le rimanenti corsie interne tra i rimanenti atleti o squadre.

Quanto sopra sarà determinato come segue:

- (d) per il primo turno dalle liste delle prestazioni conseguite in un determinato periodo;
 - (e) dopo il primo turno secondo quanto indicato dalla Regola 166.3 (b)(i).
3. Per tutte le altre gare l'assegnazione delle corsie verrà fatta per sorteggio, come indicato dalla Regola 166.4 e 166.5.

REGOLA 216 **Indumenti, Scarpe e Pettorali**

La parte di ciascun chiodo che sporge dalla suola e/o dal tacco non deve superare la lunghezza di 6mm (o essere conforme a quanto richiesto dal Comitato Organizzatore e in ogni caso sempre conforme alle prescrizioni della Regola 143.4).

REGOLA 217 **Corse ad Ostacoli**

1. Le distanze standard su pista rettilinea saranno di 50m o 60m.
2. Posizionamento degli ostacoli per le gare:

	U18 Allievi	U20 Junior	Uomini	U18 Allieve	U20 Junior Donne
Altezza ostacoli	0,914 m	0,991 m	1,067 m	0,762 m	0,838 m
Distanza gara	50m / 60m				
Numero ostacoli	4 / 5				
Dalla partenza al 1° ostacolo	13,72 m			13,00 m	
Distanza tra gli ostacoli	9,14 m			8,50 m	
Dall'ultimo ostacolo all'arrivo	8,86 m / 9,72 m			11,50 m / 13,00 m	

REGOLA 218 Corse a Staffetta

Condotta di gara

1. Nella 4x200m tutta la prima frazione e la prima curva della seconda frazione, fino al bordo più vicino della linea di tangente descritta nella Regola 214.6, debbono essere corse in corsia. La Regola 170.18 non si applica, pertanto il secondo, terzo e quarto frazionista non potranno cominciare a correre fuori dalla loro zona di cambio, e dovranno partire all'interno della zona stessa.
2. La Staffetta 4x400m sarà corsa conformemente alla Regola 214.6(b).
3. La Staffetta 4x800m sarà corsa conformemente alla Regola 214.6(c).
4. I concorrenti della terza e quarta frazione della 4x200m, e della seconda, terza e quarta frazione delle 4x400m e 4x800m, si disporranno, sotto la direzione di un Giudice appositamente designato, nella loro posizione d'attesa (dall'interno all'esterno) nello stesso ordine che i rispettivi compagni di squadra hanno quando entrano nell'ultima curva. Una volta che i concorrenti in arrivo hanno superato questo punto, i concorrenti in attesa manterranno il loro ordine e non cambieranno le posizioni all'inizio della zona di cambio. Un atleta che non rispetta questa Regola provoca la squalifica della sua squadra.

Nota: A causa delle corsie più strette, le gare a Staffetta indoor sono più soggette a collisioni o a ostruzioni involontarie. Si raccomanda, perciò, che, quando possibile, ci sia una corsia vuota tra una squadra e l'altra.

REGOLA 219 Salto in Alto

Pedana di rincorsa e la zona di stacco

1. Se viene usato un assito mobile, tutti i riferimenti al livello della zona di stacco, contenuti nelle Regole, debbono essere intesi con riferimento al livello della superficie dell'assito.
2. Un atleta può iniziare la sua rincorsa sulla sopraelevazione della pista ad anello a condizione che negli ultimi 15m della sua rincorsa la pedana sia in accordo con la Regola 182.3, 182.4 e 182,5.

REGOLA 220 Salto con l'Asta

Pedana di rincorsa

L'atleta può iniziare la sua rincorsa sulla sopraelevazione della pista ad anello, a condizione che negli ultimi 40m della sua rincorsa la pedana sia in accordo con la Regola 183.6, 183.7.

REGOLA 221 Salti in Estensione

Pedana di rincorsa

L'atleta può iniziare la sua rincorsa sulla sopraelevazione della pista ad anello, a condizione che negli ultimi 40m della sua rincorsa la pedana sia in accordo con la Regola 184.1, 184.2.

REGOLA 222 Lancio del Peso

Settore di caduta

1. Il settore di caduta deve essere costruito con un qualunque materiale adatto sul quale il peso lasci un'impronta, ma tale da ridurre al minimo qualunque rimbalzo.
2. Ove sia necessario assicurare la sicurezza degli spettatori, giudici ed atleti, il settore di caduta deve essere circondato, alla sua estremità e sui due lati, da una barriera d'arresto e/o da un reticolato protettivo, posizionato se necessario vicino alla pedana. La minima altezza raccomandata del reticolato dovrebbe essere di 4m e dare sufficienti garanzie di poter arrestare un peso, tanto in volo che mentre rimbalza sulla superficie di caduta.
3. L'area circoscritta dalla barriera d'arresto, in considerazione dello spazio ristretto all'interno di uno stadio al coperto, può non essere abbastanza larga da contenere un intero settore di 34.92°. In simili casi, si debbono applicare le seguenti condizioni:
 - (a) la barriera d'arresto, all'estremità, deve essere posta ad almeno 0,50m al di là dell'attuale Primato del Mondo maschile e femminile del Lancio del Peso;
 - (b) le linee di settore su entrambi i lati debbono essere simmetriche rispetto alla linea mediana del settore di 34.92°;
 - (c) le linee di settore laterali possono essere tracciate sia radialmente dal centro della pedana circolare del Lancio del Peso, allo stesso modo delle linee di un settore di 34.92°, oppure possono essere parallele tra loro e la linea mediana del settore di 34.92°. Quando le linee di settore sono tracciate parallele, la distanza minima tra le due linee laterali deve essere di 9m.

Costruzione del peso

4. In relazione al tipo di zona di caduta (vedi Regola 222.1), il peso può essere di metallo pieno, di metallo ricoperto o, in alternativa, di plastica o gomma ricoperta, con un adeguato riempimento. Nella stessa gara non possono essere usati entrambi i tipi di peso.

Peso di metallo o di metallo ricoperto

5. Questi tipi debbono essere conformi esattamente al disposto della Regola 188.4 e 188.5 relativa al Lancio del Peso all'aperto.

Peso di plastica o gomma ricoperto

6. Il peso deve avere un involucro di plastica o gomma riempito con materiale adatto, tale da non arrecare danno nella caduta al pavimento di una normale palestra. Deve essere di forma sferica e la sua superficie deve essere liscia. Per essere considerata liscia, l'altezza media della superficie deve essere inferiore a 1,6 micron, ad esempio una ruvidità numero 7 o meno.
7. Il peso deve essere conforme alle seguenti caratteristiche:

Peso minimo per essere accettato in gara e per l'omologazione di un Primato:					
	3,000 kg	4,000 kg	5,000 kg	6,000 kg	7,260 kg
Informazioni per i costruttori - Limiti per la fornitura di attrezzi di gara:					
Range	3,005 kg 3,025 kg	4,005 kg 4,025 kg	5,005 kg 5,025 kg	6,005 kg 6,025 kg	7,265 kg 7,285 kg
Diametro					
Minimo	85 mm	95 mm	100 mm	105 mm	110 mm
Massimo	120 mm	130 mm	135 mm	140 mm	145 mm

REGOLA 223

Prove Multiple

U18 Allievi, U20 Junior e Senior UOMINI (Pentathlon)

1. Il Pentathlon consiste di cinque gare che si svolgeranno in un giorno nel seguente ordine:
60m hs; Salto in Lungo; Lancio del Peso, Salto in Alto, 1000m.

U18 Allievi, U20 Junior e Senior UOMINI (Eptathlon)

2. L'Eptathlon consiste di sette gare che si svolgeranno in due giorni consecutivi nel seguente ordine:
Primo giorno: 60m; Salto in Lungo; Lancio del Peso; Salto in Alto
Secondo giorno: 60m hs; Salto con l'Asta; 1000m.

U18 Allieve, U20 Junior e Senior DONNE (Pentathlon)

3. Il Pentathlon consiste di cinque gare che si svolgeranno in una sola giornata nel seguente ordine:
60m hs; Salto in Alto; Lancio del Peso; Salto in Lungo; 800m.

Turni e gruppi

4. Le serie ed i gruppi devono essere formati, preferibilmente, da 4 o più atleti e mai da meno di tre.

SEZIONE VII - GARE DI MARCIA

REGOLA 230

La Marcia

Distanze

1. Le distanze ufficiali sono:
 - indoor: 3000m, 5000m;
 - outdoor: 5000m, 10km, 10.000m, 20km, 20.000m, 50km, 50.000m.

Definizione di Marcia

2. La Marcia è una progressione di passi eseguiti in modo tale che l'atleta mantenga il contatto con il terreno, senza che si verifichi una perdita di contatto visibile (all'occhio umano). La gamba avanzante deve essere tesa (cioè non piegata al ginocchio) dal momento del primo contatto con il terreno sino alla posizione verticale.

Il giudizio

3. (a) I Giudici di Marcia designati in servizio nomineranno un Giudice Capo, se nessuno è stato nominato preventivamente.
(b) Tutti i Giudici di Marcia operano secondo la capacità individuale ed i loro giudizi devono essere basati sull'osservazione fatta con l'occhio umano.
(c) Nelle competizioni indicate alla Regola 1.1(a) tutti i Giudici di Marcia impiegati devono appartenere al Ruolo Internazionale dei Giudici di Marcia. Nelle competizioni indicate alla Regola 1.1(b), (c), (e), (f), (g) e (j) tutti i Giudici di Marcia impiegati devono appartenere al Ruolo di Area o Internazionale dei Giudici di Marcia.
(d) Per le gare su Strada dovrebbero essere normalmente impiegati da sei a nove Giudici di Marcia compreso il Giudice Capo.
(e) Per le gare su Pista dovrebbero essere normalmente impiegati sei Giudici di Marcia, compreso il Giudice Capo.
(f) Nelle competizioni indicate alla Regola 1.1(a) non può operare più di un Giudice dello stesso Paese (escluso il Giudice Capo).

Giudice Capo

4. (a) Nelle competizioni indicate alla Regola 1.1(a), (b), (c), (d) e (f) il Giudice Capo ha il potere di squalificare un atleta negli ultimi 100m di percorso, quando il suo modo di marciare manca chiaramente di rispettare la Regola 230.2, senza alcun riguardo al numero dei precedenti Cartellini Rossi che il Giudice Capo abbia ricevuto per quell'atleta. Ad un atleta, che viene squalificato dal Giudice Capo in queste circostanze, sarà concesso di portare a termine la gara. La squalifica sarà notificata dal Giudice Capo o da un'Assistente del Giudice Capo mostrando all'atleta una

Paletta Rossa non appena ciò sarà possibile dopo che l'atleta stesso abbia terminato la gara.

- (b) Il Giudice Capo opererà come il supervisore ufficiale della competizione e agirà come un Giudice solo nella particolare situazione specificata nel sopra citato paragrafo (a). Nelle competizioni indicate alla Regola 1.1(a), (b), (c) e (f) possono essere nominati due o più Assistenti del Giudice Capo. Gli Assistenti del Giudice Capo devono operare solamente per la notifica delle squalifiche e non devono operare come Giudici di Marcia.
- (c) Per tutte le competizioni indicate alla Regola 1.1(a), (b), (c) e (f) devono essere nominati un Giudice addetto al Tabellone delle Ammonizioni ed un Segretario del Giudice Capo.

Paletta Gialla

- 5. Quando un giudice non è completamente convinto che l'atleta osservi interamente la Regola 230.2 deve, quando possibile, mostrare all'atleta una Paletta Gialla con il simbolo dell'infrazione su ogni lato. Tuttavia, ad essi non può essere mostrata una seconda Paletta Gialla da parte dello stesso Giudice per la stessa infrazione. Dopo aver mostrato una Paletta Gialla ad un atleta, il Giudice informerà il Giudice Capo di questo suo provvedimento al termine della gara.

Cartellini Rossi

- 6. Quando un Giudice osserva che un atleta non rispetta la Regola 230.2 di cui sopra, ponendo in essere una visibile perdita di contatto e/o uno sbloccaggio del ginocchio durante una qualsiasi parte della gara, dovrà segnalarlo trasmettendo un Cartellino Rosso al Giudice Capo.

Squalifica

- 7. (a) Eccetto quanto previsto nella Regola 230.7(c), quando, relativamente allo stesso atleta, tre Cartellini Rossi vengono inviati al Giudice Capo da tre Giudici diversi, l'atleta è squalificato e gli sarà data notifica della sua squalifica dal Giudice Capo o dall'Assistente del Giudice Capo mostrandogli una Paletta Rossa. La mancanza della notifica della squalifica non può essere motivo di reinserimento dell'atleta squalificato.
- (b) Nelle competizioni indicate alla Regola 1.1(a), (b), (c) o (e), in nessuna circostanza i Cartellini Rossi di due Giudici della stessa nazionalità potranno essere ritenuti validi per sanzionare la squalifica di un atleta.
- (c) Una Zona di Attesa (*Pit Lane*) deve essere utilizzata per qualsiasi gara in cui è prevista dai Regolamenti di quella competizione e può essere utilizzata per altre gare in base a quanto stabilito dall'Organo competente o dal Comitato Organizzatore. In tali casi ad un atleta sarà richiesto di entrare nella Zona di Attesa e

rimanervi per il periodo previsto (come stabilito nei Regolamenti o dal Comitato Organizzatore), una volta che ha ricevuto tre Cartellini Rossi ed è stato avvisato dal Giudice Capo o da qualcuno da lui delegato. Se, dopo il rientro in gara alla scadenza del tempo previsto, l'atleta riceve un ulteriore Cartellino Rosso da un Giudice diverso dai tre che lo avevano precedentemente inviato, egli sarà squalificato. Un atleta che non entra nella Zona di Attesa quando richiesto, o non vi rimane per il periodo previsto, sarà squalificato dal Giudice Capo.

- (d) Nelle gare su Pista, un atleta squalificato dovrà immediatamente lasciare la pista e, nelle gare su Strada, dovrà, immediatamente dopo esser stato squalificato, togliersi i pettorali che indossa e lasciare il percorso. Ogni atleta squalificato che si astiene dal lasciare il percorso o la pista o dall'adeguarsi alle indicazioni fornite ai sensi della Regola 230.7(c) per l'ingresso e la permanenza per il periodo richiesto nella Zona di Attesa, può essere passibile di ulteriori provvedimenti disciplinari, in accordo con la Regola 145.2.
- (e) Uno o più Tabelloni delle Ammonizioni devono essere piazzati sul percorso e vicino alla linea di arrivo per tenere gli atleti informati circa il numero dei Cartellini Rossi che sono stati inviati al Giudice Capo per ciascun atleta. Il simbolo di ciascuna infrazione deve anche essere indicato sul Tabellone delle Ammonizioni.
- (f) Per tutte le competizioni indicate alla Regola 1.1(a) i Giudici devono usare dei sistemi portatili computerizzati, con capacità di trasmissione, allo scopo di comunicare tutti i Cartellini Rossi al Segretario ed ai Tabelloni delle Ammonizioni. In tutte le altre competizioni, nelle quali questo sistema non è usato, il Giudice Capo, immediatamente dopo la fine della gara, riporterà all'Arbitro l'elenco di tutti gli atleti squalificati secondo quanto previsto dalle Regole 230.4(a), 230.7(a) o 230.7(c), indicando l'identificativo del pettorale, l'ora della notifica ed i motivi dell'infrazione; lo stesso sarà fatto per tutti quegli atleti che avranno ricevuto anche un solo Cartellino Rosso.

Partenza

8. Le gare devono essere fatte partire con un colpo di pistola. Debbono essere usati i consueti comandi per le gare di distanza maggiore di 400m (Regola 162.2(b)). Nelle gare in cui vi è un grande numero di partecipanti deve essere dato un segnale cinque minuti, tre minuti e un minuto prima della partenza della gara.

Al comando "*Ai vostri posti*", gli atleti devono accedere alla linea di partenza secondo le modalità stabilite dagli organizzatori.

Il Giudice di Partenza si assicurerà che nessun atleta tocchi con il suo piede (o qualsiasi parte del proprio corpo) la linea di partenza o il terreno davanti ad essa, e quindi darà inizio alla corsa.

Sicurezza

9. Il Comitato Organizzatore delle gare di Marcia deve garantire la sicurezza di tutti i concorrenti e dei Giudici. Nelle competizioni indicate alla Regola 1.1(a), (b), (c) e (f) il Comitato Organizzatore deve assicurare che le strade utilizzate per la gara siano chiuse al traffico motorizzato in tutte le direzioni.

Postazioni di distribuzione di acqua potabile/spugnaggio e di rifornimento nelle gare su Strada

10. (a) Acqua ed altre bevande saranno messe a disposizione alla partenza ed all'arrivo di tutte le gare.
- (b) In tutte le gare di 5km ed oltre e fino a 10km inclusi, devono essere predisposti punti di spugnaggio e di distribuzione di sola acqua potabile ad intervalli idonei, se le condizioni atmosferiche lo richiedono.
- Nota: Punti di diffusione di acqua nebulizzata potranno anche essere predisposti, quando ritenuto appropriato in determinate condizioni organizzative e/o climatiche.*
- (c) Per tutte le gare, più lunghe di 10km, devono essere predisposti punti di rifornimento ogni giro. In aggiunta, punti di spugnaggio e di distribuzione di sola acqua potabile devono essere predisposti approssimativamente a metà strada fra i punti di rifornimento e più frequentemente se le condizioni atmosferiche lo richiedono.
- (d) I rifornimenti, che possono essere preparati sia dal Comitato Organizzatore che direttamente dall'atleta stesso, devono essere posizionati nei punti predisposti, in modo da essere facilmente accessibili agli atleti, o consegnati agli stessi da personale autorizzato.
- (e) Queste persone autorizzate non potranno entrare nel percorso od ostacolare qualsiasi atleta. Essi potranno consegnare il ristoro all'atleta da dietro il tavolo o da una posizione che non sia a più di un metro ai lati dello stesso, ma non davanti.
- (f) Nelle competizioni tenute sotto la Regola 1.1(a), (b), (c) e (f) un massimo di due incaricati per Nazione può stazionare contemporaneamente dietro il tavolo. Per nessuna ragione un incaricato o personale autorizzato può muoversi al fianco dell'atleta mentre questi si sta rifornendo o sta prendendo acqua.
- Nota: Nelle competizioni in cui una Nazione può essere rappresentata da più di tre atleti, i Regolamenti Tecnici possono consentire ulteriori incaricati ai tavoli di rifornimento.*
- (g) Un atleta può, in qualsiasi momento, trasportare acqua o rifornimenti a mano o attaccati al suo corpo, la cui provvista è stata effettuata fin dall'inizio o raccolti o ricevuti in una postazione ufficiale.
- (h) Un atleta, che riceve o si rifornisce o prende acqua in un punto diverso da quelli ufficiali, salvo i casi previsti da ragioni mediche o

sotto il controllo degli Ufficiali di Gara, o prende il rifornimento di un altro atleta, dovrebbe essere normalmente ammonito dall'Arbitro, per questa prima infrazione, mostrandogli un cartellino giallo. Per la seconda infrazione, l'Arbitro deve squalificare l'atleta, di norma mostrandogli un cartellino rosso. L'atleta deve quindi lasciare immediatamente il percorso.

Percorsi su strada

11. (a) Il circuito non deve essere più lungo di 2km e non più corto di 1km.
Per le gare che iniziano e finiscono nello stadio, il circuito dovrebbe essere situato il più vicino possibile allo stadio.
- (b) I percorsi stradali devono essere misurati come previsto dalla Regola 240.3.

Condotta di gara

12. Nelle gare di 20 e più chilometri, un atleta può lasciare il percorso segnato con il permesso e sotto il controllo di un Giudice, a condizione che, in conseguenza di questo, non percorra una distanza inferiore a quella stabilita.
13. Se l'Arbitro si convince, per mezzo di un rapporto di un Giudice o di un Giudice ai Controlli o in qualsiasi altra maniera, che un atleta ha abbandonato il percorso segnalato ed in relazione a ciò ha percorso una distanza inferiore a quella stabilita, dovrà squalificarlo.

SEZIONE VIII – CORSE SU STRADA

REGOLA 240 Corse su Strada

Distanze

1. Le distanze standard sono: 10km, 15km, 20km, Mezza Maratona, 25km, 30km, Maratona (km 42,195), 100km e Staffetta su Strada.

Nota: Si raccomanda che la corsa a Staffetta su Strada si svolga sulla distanza della Maratona, idealmente in un circuito di 5km, con frazioni di 5km, 10km, 5km, 10km, 5km e 7,195km. Si raccomanda che, per una corsa a Staffetta su Strada U20 Junior, la distanza sia quella della Mezza Maratona con frazioni di 5km, 5km, 5km e 6,098km.

Percorso

2. Le gare debbono svolgersi su un percorso stradale. Qualora il traffico o circostanze simili lo rendano impossibile, il percorso, debitamente segnato, può essere tracciato su una banchina per ciclisti o su un marciapiede lungo la strada, ma non su terreno soffice, come su strisce erbose o simili. La partenza e l'arrivo possono avvenire all'interno di un campo per atletica.

Nota (i): Si raccomanda che, per le Corse su Strada organizzate su distanze standard, i punti di partenza e di arrivo, misurati in linea d'aria, non siano distanti tra di loro più del 50% della distanza della corsa. Per l'omologazione dei Primati, si veda la Regola 260.21(b).

Nota (ii): E' da considerarsi accettabile che la partenza, l'arrivo e altri settori della gara avvengano su erba o su altra superficie non asfaltata. Tali settori devono essere ridotti al minimo.

3. Il percorso deve essere misurato lungo il tragitto più breve possibile che un concorrente possa percorrere nella parte di strada riservata alla gara. Nelle manifestazioni indicate alla Regola 1.1(a) e, quando possibile, anche (b), (c) e (f), la linea di misurazione dovrebbe essere tracciata sul percorso con un colore che si distingua e che non consenta la confusione con altre marcature.

La lunghezza del percorso non deve essere inferiore alla distanza ufficiale della gara. Nelle competizioni indicate alla Regola 1.1(a), (b), (c) e (f), il margine di errore nella misurazione non deve superare lo 0,1% (ad esempio: 42m per la corsa di Maratona) e la lunghezza del percorso dovrebbe essere verificata in precedenza da un Misuratore di Percorso ufficialmente riconosciuto dalla IAAF.

Nota (i): Si consiglia, per la misurazione, l'uso del "Metodo della Bicicletta Calibrata".

Nota (ii): Per evitare il rischio che un percorso possa venire trovato troppo corto in occasione di successive misurazioni, si consiglia di inserire, al momento di tracciare il percorso, un "fattore di prevenzione d'errore". Per una misurazione a mezzo di una bicicletta calibrata,

questo fattore dovrebbe essere dello 0,1%, il che significa che ciascun chilometro del percorso avrà una "lunghezza misurata" di 1001 metri.

Nota (iii): Se si ritiene che nel giorno della gara alcuni tratti del percorso saranno delimitati con l'uso di attrezzature mobili, quali coni, transenne, ecc., il loro posizionamento deve essere deciso non più tardi del giorno di misurazione e la documentazione di tali decisioni deve essere inclusa nel verbale di misurazione.

Nota (iv): Si raccomanda che, per le Corse su Strada organizzate su distanze standard, la differenza in discesa tra i livelli della partenza e dell'arrivo non superi 1:1000, vale a dire 1 metro per km (0,1%). Per l'omologazione dei Primati, si veda la Regola 260.21(c).

Nota (v): Un certificato di misurazione di un percorso è valido per 5 anni, dopo i quali il percorso andrà rimisurato anche se non vi sono evidenti modifiche allo stesso.

4. Le distanze in chilometri sul percorso devono essere visibili a tutti i concorrenti.
5. Nelle corse di Staffette su Strada, per definire le distanze di ciascuna frazione e per indicare la linea di cambio si tracciano linee larghe 50mm attraverso la strada. Linee simili saranno tracciate 10m, prima e dopo tali linee di frazione, per delimitare la zona di cambio.
Tutte le procedure di cambio, che se non diversamente specificato dagli organizzatori comportano un contatto fisico tra gli atleti in entrata e in uscita, debbono essere completate entro questa zona.

Partenza

6. Le gare debbono essere fatte partire con un colpo di pistola, cannone, corno o altro dispositivo. Debbono essere usati i consueti comandi per le gare più lunghe di 400m (Regola 162.2(b)). Nelle gare in cui vi è un grande numero di partecipanti, deve esser dato un segnale cinque minuti, tre minuti e un minuto prima della partenza della gara.
Al comando "Ai vostri posti", gli atleti devono accedere alla linea di partenza secondo le modalità stabilite dagli organizzatori.
Il Giudice di Partenza si assicurerà che nessun atleta tocchi con il suo piede (o qualsiasi parte del proprio corpo) la linea di partenza o il terreno davanti ad essa, e quindi darà inizio alla corsa.

Sicurezza

7. Il Comitato Organizzatore di Corse su Strada deve garantire la sicurezza di tutti i concorrenti e degli Ufficiali di Gara. Nelle competizioni, indicate alla Regola 1.1(a), (b), (c) e (f), il Comitato Organizzatore dovrà garantire che le strade, utilizzate per la competizione, siano chiuse al traffico motorizzato in entrambi i sensi.

Postazioni di distribuzione di acqua potabile/spugnaggio e di rifornimento.

8. (a) Acqua ed altre bevande adatte saranno messe a disposizione alla partenza ed all'arrivo di tutte le gare.
- (b) Per tutte le gare, punti di distribuzione di acqua devono essere disponibili a opportuni intervalli di circa 5km. Per le gare di lunghezza superiore a 10km, rifornimenti diversi dall'acqua possono essere resi disponibili in questi punti.
Nota (i): Dove le condizioni lo giustificano, tenendo conto del tipo di competizione, delle condizioni meteorologiche e delle condizioni fisiche della maggior parte dei concorrenti, acqua e/o rifornimenti possono essere collocati a intervalli più regolari lungo il percorso.
Nota (ii) : Punti di diffusione di acqua nebulizzata potranno anche essere predisposti, quando ritenuto appropriato in determinate condizioni organizzative e/o climatiche.
- (c) I rifornimenti possono includere bevande energetiche, integratori, prodotti alimentari o qualsiasi altro prodotto diverso dall'acqua. Il Comitato Organizzatore determinerà quali rifornimenti saranno forniti in base alle effettive condizioni.
- (d) I rifornimenti saranno normalmente forniti dal Comitato Organizzatore, ma potrà essere permesso agli atleti fornire i propri rifornimenti, nel qual caso l'atleta deve indicare in quali postazioni devono essere messi a sua disposizione. I rifornimenti forniti dagli atleti saranno tenuti sotto controllo di ufficiali designati dal Comitato Organizzatore, a partire dal momento in cui i rifornimenti stessi sono consegnati dagli atleti o dai loro rappresentanti.
Questi ufficiali dovranno garantire che i rifornimenti non vengano alterati o manomessi in qualsiasi modo.
- (e) Il Comitato Organizzatore deve determinare, con barriere, tabelloni o marcature sul terreno, la zona in cui possono essere ricevuti o raccolti i rifornimenti. Non dovrebbe essere direttamente sulla linea del percorso misurato. I rifornimenti devono essere collocati in modo che siano facilmente accessibili agli atleti o possano essere consegnati da persone autorizzate. Tali persone dovranno rimanere all'interno dell'area designata e non accedere al percorso né ostacolare qualsiasi atleta. Per nessuna ragione, un incaricato o personale autorizzato può muoversi al fianco di un atleta, mentre questi si sta rifornendo o sta prendendo acqua.
- (f) Nelle competizioni tenute sotto la Regola 1.1(a), (b), (c) e (f) un massimo di due incaricati per Nazione può stazionare contemporaneamente dietro l'area stabilita per la propria Nazione.

Nota: Nelle competizioni in cui una Nazione può essere rappresentata da più di tre atleti, i Regolamenti Tecnici possono consentire ulteriori incaricati ai tavoli di rifornimento.

- (g) Un atleta può, in qualsiasi momento, trasportare acqua o rifornimenti a mano o attaccati al suo corpo, la cui provvista è stata effettuata fin dall'inizio o raccolti o ricevuti in una postazione ufficiale.
- (h) Un concorrente, che riceve o si rifornisce o prende acqua in un posto diverso da quelli stabiliti dagli organizzatori, salvo i casi previsti da ragioni mediche o sotto il controllo degli Ufficiali di Gara, o prende il rifornimento di un altro atleta, dovrebbe essere normalmente ammonito dall'Arbitro, per questa prima infrazione, mostrandogli un cartellino giallo. Per una seconda infrazione l'Arbitro deve squalificare l'atleta, di norma mostrandogli un cartellino rosso. L'atleta deve poi lasciare immediatamente il percorso.

Condotta di gara

9. Nelle Corse su Strada un atleta può abbandonare il percorso segnato con il permesso e sotto il controllo di un Giudice, purché il suo allontanarsi dal percorso non accorci la distanza da percorrere.
10. Se l'Arbitro è convinto, dal rapporto di un Giudice o di un Giudice ai Controlli o in qualche altra maniera, che un atleta ha abbandonato il percorso, percorrendo una distanza più breve, deve squalificarlo.

SEZIONE IX - CORSE CAMPESTRI, CORSE IN MONTAGNA E CORSE NELLA NATURA

A causa delle circostanze estremamente variabili in cui la Corsa Campestre, la Corsa in Montagna e la Corsa nella Natura sono praticate nel mondo e delle difficoltà per una normativa internazionale standardizzata di queste gare, deve essere accettato che le differenze, tra gare disputatesi con successo o meno, spesso dipendono dalle caratteristiche naturali del luogo di svolgimento e dall'abilità del tracciatore del percorso. Le seguenti Regole, comunque, devono intendersi come guida ed incentivo per aiutare le Federazioni Membro a sviluppare la Corsa Campestre, la Corsa in Montagna e la Corsa nella Natura.

REGOLA 250 Corse Campestri - Cross

Percorso

1. (a) Il percorso deve essere tracciato su di un'area aperta e boschiva, coperta il più possibile da prato, con ostacoli naturali che possono essere usati dal tracciatore del percorso per ottenere una gara competitiva e interessante.
- (b) La zona dove è tracciato il percorso deve essere grande abbastanza da contenere non solo il percorso, ma anche tutte le attrezzature necessarie.
2. Per i Campionati e le gare internazionali e, dovunque sia possibile, per tutte le gare:
 - (a) deve essere tracciato un circuito, con un giro che misuri da 1500m a 2000m.
Se necessario, può essere aggiunto un piccolo giro per aggiustare le distanze richieste nelle varie gare; in questi casi il giro più piccolo deve essere corso nelle prime fasi della gara. Si raccomanda che ogni giro lungo abbia un pendio (salita) totale di almeno 10m;
 - (b) devono essere usati, se possibile, ostacoli naturali preesistenti. Comunque, dovrebbero essere evitati ostacoli molto alti, come fosse profonde, salite/discese pericolose, sottoboschi fitti ed, in generale, ogni ostacolo che possa costituire una difficoltà in contrasto con i caratteri della competizione. È preferibile che non vengano usati ostacoli artificiali, ma, se questo è inevitabile, essi dovrebbero essere costruiti a somiglianza degli ostacoli naturali che si incontrano in aperta campagna. Nelle gare dove c'è un gran numero di concorrenti devono essere evitati per i primi 1500m spazi ristretti o altri ostacoli che possano impedire ai concorrenti una libera corsa;

- (c) deve essere evitato o ridotto al minimo l'attraversamento di strade o di ogni genere di pavimentazione. Quando è impossibile evitare ciò in una o due zone del percorso, le zone interessate devono essere coperte da prato, terra o stuoia;
 - (d) ad eccezione dell'arrivo e della partenza, il percorso non deve presentare altre lunghe zone rettilinee. Un percorso naturale e misto con curve dolci e brevi rettilinei è il più adatto.
3. (a) Il percorso deve essere chiaramente marcato con nastro su entrambi i lati. Si raccomanda che lungo un lato del percorso sia predisposto per gli Organizzatori, Ufficiali e Media (obbligatorio per i Campionati) un corridoio largo 1m, transennato, esternamente al percorso. Le zone critiche devono essere recintate; in particolare le zone di partenza (inclusa la Camera d'Appello e la Zona di Riscaldamento) e la zona di arrivo (compresa la Zona Mista). Solo le persone accreditate possono accedere a queste aree.
- (b) Al pubblico dovrebbe essere consentito di attraversare il percorso a mezzo di impalcature prossime al percorso in punti di attraversamento bene organizzati, controllati da addetti.
- (c) Si raccomanda che, tranne le zone di partenza e di arrivo, il percorso sia largo 5m, incluse le zone con ostacoli.

Distanze

4. Le distanze dei Campionati Mondiali della IAAF di Corsa Campestre dovrebbero essere approssimativamente:

Uomini	10 km	Donne	10 km
U20 Junior uomini	8 km	U20 Junior donne	6 km

Le distanze raccomandate per le gare U18 Allievi dovrebbero essere approssimativamente:

U18 Allievi	6 km	U18 Allieve	4 km
-------------	------	-------------	------

Si raccomanda che simili distanze siano adottate per le altre Competizioni Internazionali e Nazionali.

Partenza

5. Le corse debbono essere fatte partire con un colpo di pistola. Debbono essere usati i comandi per le gare superiori a 400m (Regola 162.2(b)). Nelle gare nelle quali vi è un gran numero di partecipanti, dovrebbero essere dati successivi avvertimenti cinque, tre ed un minuto prima della partenza. Debbono essere predisposte postazioni di partenza (boxes) per le corse a squadre dove i componenti di ogni singola squadra si allineeranno uno dietro l'altro. Nelle altre gare, gli atleti devono essere allineati secondo le modalità stabilite dagli organizzatori.

Al comando “*Ai vostri posti*” il Giudice di Partenza si assicurerà che nessun atleta tocchi con il suo piede (o qualsiasi parte del proprio corpo) la linea di partenza o il terreno davanti ad essa, e quindi darà inizio alla corsa.

Sicurezza

6. Il Comitato Organizzatore delle Corse Campestri deve garantire la sicurezza dei concorrenti e degli Ufficiali di Gara.

Postazioni di distribuzione di acqua potabile/spugnaggio e di rifornimento

7. Alla partenza ed all'arrivo di tutte le gare saranno messe a disposizione acqua ed altri rifornimenti adatti. Per tutte le gare devono essere predisposti ogni giro, se le condizioni atmosferiche lo richiedono, punti di spugnaggio e di distribuzione di acqua.

Condotta di gara

8. Se l'Arbitro è convinto, dal rapporto di un Giudice o di un Giudice ai Controlli o in qualche altra maniera, che un atleta ha abbandonato il percorso percorrendo una distanza più breve, deve squalificarlo.

REGOLA 251 **Corse in Montagna**

Percorso

1. (a) Le Corse in Montagna si svolgono su un terreno che è prevalentemente fuori strada, a meno che non ci sia un significativo aumento di altitudine sul percorso, in tal caso una superficie calpestabile è accettata.
(b) Il percorso non dovrebbe includere tratti pericolosi.
(c) I concorrenti non devono utilizzare aiuti supplementari che li assistano nel loro incedere sul percorso.
(d) Il profilo del percorso prevede sia tratti consistenti di salita (per le corse solo in salita), o salita/discesa (per corse in salita e discesa, ma con partenza ed arrivo allo stesso livello).
(e) La pendenza media dovrebbe partire da un minimo del 5% (o 50 metri per chilometro) e non superare il 20% (o 200 metri per chilometro).
(f) Il punto più alto del percorso non dovrebbe superare i 3000 metri di altitudine.
(g) L'intero percorso deve essere indicato chiaramente e comprendere le segnalazioni chilometriche.
(h) Gli ostacoli naturali o i punti impegnativi lungo il percorso dovrebbero essere ulteriormente segnalati.

- (i) Una mappa dettagliata del percorso deve essere fornita insieme al suo profilo utilizzando le seguenti scale:

Altitudine: 1/10.000 (10mm = 100m)
 Distanza: 1/50.000 (10mm = 500m)

Tipologia di Corse in Montagna

2. (a) Corse in Montagna Classiche:
 Per i campionati, le distanze consigliate e l'ammontare totale della salita devono essere all'incirca:

	Principalmente in salita		Corse con salita e discesa	
	<u>Distanza</u>	<u>Salita</u>	<u>Distanza</u>	<u>Salita</u>
Senior Uomini	12 km	1200 m	12 km	600m/750m
Senior Donne	8 km	800 m	8 km	400m/500m
U20 Junior Uomini	8 km	800 m	8 km	400m/500m
U20 Junior Donne	4 km	400 m	4 km	200m/250m
U18 Allievi	5 km	500 m	5 km	250m/300m
U18 Allieve	3 km	300 m	3 km	150m/200m

- (b) Corse in Montagna di Lunga Distanza:
 I percorsi della Corsa in Montagna di Lunga Distanza vanno da circa 20km fino a 42,195km con un'altitudine massima di 4000m. I partecipanti di età inferiore ai 18 anni non dovrebbero competere per distanze superiori ai 25km.
- (c) Corse in Montagna a Staffetta
- (d) Corse in Montagna a Cronometro
 Le Corse in Montagna con gli orari di inizio individuali a vari intervalli sono considerate prove a cronometro. I risultati vengono ordinati sulla base dei tempi di percorrenza individuali.

Partenza

3. Le gare devono essere fatte partire con un colpo di pistola. Devono essere usati i comandi per le gare di distanza maggiore di 400m (Regola 162.2(b)).
 Nelle gare in cui vi è un grande numero di atleti deve essere dato un segnale cinque minuti, tre minuti e un minuto prima della partenza della gara.
 Devono essere predisposte postazioni di partenza (boxes) per le gare a squadre ed i membri di ogni squadra devono essere allineati uno dietro l'altro al momento della partenza. Nelle altre gare, gli atleti devono essere allineati nel modo stabilito dagli organizzatori.
 Al comando "Ai vostri posti" il Giudice di Partenza si assicurerà che nessun atleta tocchi con il suo piede (o qualsiasi parte del proprio corpo) la linea di partenza o il terreno davanti ad essa, e quindi darà inizio alla corsa.

Sicurezza

4. Il Comitato Organizzatore delle Corse in Montagna deve garantire la sicurezza dei concorrenti e degli Ufficiali di Gara.

Postazioni di distribuzione di acqua potabile/spugnaggi e di rifornimento

5. Acqua ed altri opportuni rifornimenti saranno disponibili presso le zone di partenza e di arrivo di tutte le corse. Ulteriori punti di distribuzione di acqua potabile e spugnaggio possono essere previsti in luoghi adatti lungo il percorso, se la lunghezza, la difficoltà della gara e le condizioni climatiche lo giustificano.

Condotta di gara

6. Se l'Arbitro ha accertato, su rapporto di un Giudice o di un Giudice ai Controlli o altrimenti, che un atleta ha lasciato il percorso segnato, accorciando così la distanza da percorrere, questi sarà squalificato.

REGOLA 252 **Corse nella Natura - Trail**

Percorso

1. (a) Le Competizioni Trail si svolgono in ambiente naturale, in spazi aperti (quali montagne, deserti, foreste o pianure) e su diverse tipologie di terreno (incluse strade sterrate, prati e sentieri pedonali).
(b) Sono ammessi tratti di strada asfaltata o cementata, ma devono essere quanto più possibile limitati e in ogni caso non devono superare il 20% del totale della distanza di gara. Non sono previsti limiti di distanza o di dislivello, positivo o negativo.
(c) Prima dello svolgimento della gara, il Comitato Organizzatore deve far misurare e mappare il percorso e comunicare la distanza ed il dislivello totale, sia in salita che in discesa. Deve inoltre rendere fruibile la mappa e un profilo dettagliato del percorso, descrivendone le difficoltà tecniche.
(d) La scelta del percorso di gara deve seguire la logica della scoperta dell'area in cui si svolge la manifestazione.
(e) Il percorso deve essere segnalato in modo da fornire agli atleti le informazioni sufficienti per completarlo senza errori o deviazioni.

Equipaggiamento

2. (a) Il Trail non richiede l'utilizzo di una particolare tecnica o di particolari attrezzature.
(b) In base alle caratteristiche tecniche e ambientali della gara o che potrebbero verificarsi, il Comitato Organizzatore può, tuttavia, rendere obbligatorio o raccomandare l'utilizzo di attrezzatura o

materiale specifico che consenta all'atleta di evitare una situazione di disagio o, in caso di infortunio, di dare l'allarme e attendere in sicurezza l'arrivo dei soccorsi.

- (c) Un telo termico di sopravvivenza, un fischietto, una riserva idrica e alimentare sono gli elementi minimi che ogni atleta dovrebbe portare con se durante la gara.
- (d) Se espressamente richiesto dal Comitato Organizzatore, gli atleti possono utilizzare bastoncini da trekking o simili.

Partenza

- 3. Le gare debbono essere fatte partire con un colpo di pistola. Debbono essere usati i consueti comandi per le gare superiori ai 400m (Regola 162.2 (b)). Nelle gare in cui vi è un gran numero di partecipanti, deve essere dato un segnale cinque minuti, tre minuti ed un minuto prima della partenza della gara.

Sicurezza

- 4. Il Comitato Organizzatore garantisce la sicurezza degli atleti e degli Ufficiali di Gara e deve predisporre uno specifico piano per la loro sicurezza, assistenza e soccorso, includendo i mezzi per fornire assistenza agli atleti ed agli altri partecipanti in difficoltà.

Postazioni di Assistenza

- 5. Le Competizioni Trail si svolgono prevalentemente in regime di autosufficienza, dunque nei tratti di gara che separano le varie postazioni di assistenza, ogni atleta dovrà provvedere autonomamente ad abbigliamento, comunicazioni, integrazione idrica ed alimentare. Le postazioni di assistenza saranno quindi sufficientemente distanziate tra di loro, secondo i piani predisposti e comunicati dal Comitato Organizzatore, al fine di rispettare l'autonomia degli atleti, ma tenendo in conto la loro salute e sicurezza.

Condotta di gara

- 6. Se l'Arbitro è convinto, dal rapporto di un Giudice o di un Giudice ai Controlli o in qualche altra maniera, che un atleta ha abbandonato il percorso segnato, percorrendo una distanza più breve, deve squalificarlo.
- 7. L'assistenza agli atleti in gara può essere fornita soltanto presso le postazioni di assistenza.
- 8. Le circostanze che possono comportare la squalifica o la penalizzazione in termini cronometrici di un atleta, sono indicate nel regolamento pubblicato da ogni Comitato Organizzatore.

SEZIONE X – PRIMATI MONDIALI

REGOLA 260 Primati Mondiali

Presentazione e ratifica

1. Il Primato Mondiale deve essere stato conseguito in una gara “bona fide” che, prima del giorno stabilito, sia stata debitamente fissata, pubblicizzata ed autorizzata dalla Federazione Nazionale del Paese o Territorio nel quale si svolge la gara ed organizzata secondo le Regole. In una gara individuale debbono aver partecipato almeno tre atleti “bona fide” ed almeno due squadre in una gara di Staffetta. Eccetto che per i Concorsi, disputati nel rispetto della Regola 147, nessuna prestazione conseguita da un atleta verrà riconosciuta se è stata conseguita durante una gara mista (uomini e donne).
2. La IAAF riconosce le seguenti categorie di Primati Mondiali:
 - (a) Primati Mondiali;
 - (b) Primati Mondiali U20 Junior;
 - (c) Primati Mondiali Indoor;
 - (d) Primati Mondiali Indoor U20 Junior.

Nota (i): Ai sensi di queste Regole, a meno che il contesto non richieda diversamente, i Primati Mondiali si riferiscono a tutte le categorie dei primati previsti da questa Regola.

Nota (ii): Quali Primati Mondiali previsti dalla Regola 260.2(a) sono riconosciute le migliori prestazioni ratificate e conseguite in qualsiasi struttura conforme alla Regola 260.12 o 260.13.

3. Un atleta (o atleti nel caso di una gara di staffetta) che stabilisce un Primato Mondiale deve:
 - (a) essere stato ammissibile a gareggiare in base a queste Regole;
 - (b) essere stato sotto la giurisdizione di una Federazione Membro della IAAF;
 - (c) nel caso di una prestazione soggetta alla Regola 260.2(b) o (d), a meno che la data di nascita dell'atleta non sia stata preventivamente confermata dalla IAAF, deve aver confermato la sua data di nascita tramite il suo passaporto, certificato di nascita o altro simile documento ufficiale, una copia del quale, se non disponibile da allegare al modulo di domanda, deve essere fornita dall'atleta o dagli atleti o dalla Federazione Membro alla IAAF senza indugio;
 - (d) nel caso delle staffette, devono essere tutti ammissibili a rappresentare un singolo Paese Membro in conformità con la Regola 5.1. Una colonia, che non sia già affiliata separatamente alla IAAF, sarà considerata, agli effetti di questa Regola, come parte della sua Madrepatria.
 - (e) sottoporsi, al termine della gara, ad un Controllo Antidoping che sarà effettuato conformemente alle Regole ed ai Regolamenti

Antidoping della IAAF attualmente in vigore. I campioni raccolti saranno inviati, per l'analisi, ad un laboratorio accreditato dalla WADA ed i risultati inviati alla IAAF ed inclusi nel dossier di informazioni richieste dalla stessa IAAF per la ratifica. Se i risultati dei controlli rivelano un'infrazione alle norme doping, o, in assenza di un tale controllo, la prestazione non sarà ratificata.

Nota (i): Nel caso di Primato Mondiale di una Staffetta, tutti i componenti della squadra debbono sottoporsi al controllo;

Nota (ii): Qualora un atleta abbia ammesso che, in epoca precedente al conseguimento del Primato Mondiale, egli ha usato o tratto vantaggio da una sostanza o da una tecnica che a quel tempo era proibita, quindi, sentito il parere della Commissione Medica e Antidoping, tale Primato cesserà di essere riconosciuto dalla IAAF come Primato Mondiale.

4. Quando una prestazione è uguale o migliore di un precedente Primato Mondiale, la Federazione Membro del Paese dove la prestazione è stata conseguita deve raccogliere, senza indugio, tutte le informazioni richieste dalla IAAF per la ratifica del Primato. Nessuna prestazione sarà considerata Primato Mondiale sino a quando non sia stata ratificata dalla IAAF. La Federazione Membro dovrebbe informare immediatamente la IAAF della sua intenzione di sottoporle la prestazione.
5. La prestazione presentata deve essere migliore o uguale al Primato Mondiale esistente riconosciuto dalla IAAF per quella gara. Se un Primato Mondiale è uguagliato, questo avrà la stessa dignità del Primato Mondiale.
6. Il modulo ufficiale IAAF di richiesta deve essere compilato e spedito all'Ufficio competente della IAAF entro 30 giorni. Se la richiesta riguarda un atleta straniero (od una squadra straniera), un duplicato del modulo deve essere inviato, entro lo stesso termine, alla Federazione Membro dell'atleta (o della squadra).
Nota: I moduli sono disponibili, su richiesta, presso l'Ufficio IAAF, oppure possono essere scaricati dal sito web della IAAF.
7. La Federazione Membro del Paese nel quale la prestazione è stata stabilita deve inviare, unitamente al modulo ufficiale di richiesta:
 - (a) il programma stampato della manifestazione (o equivalente elettronico);
 - (b) i risultati completi della gara, comprese tutte le informazioni richieste ai sensi di questa Regola;
 - (c) nel caso di un Primato Mondiale in una gara in pista in cui è stato in funzione il Cronometraggio Completamente Automatico, le immagini del Fotofinish e del test sul Punto Zero.
 - (d) qualsiasi altra informazione richiesta da questa Regola, se tale informazione è o dovrebbe essere posseduta.
8. Possono venire presentate per l'omologazione anche le prestazioni ottenute nei turni preliminari, negli spareggi del Salto in Alto e del Salto con l'Asta e in ogni gara o parte di una gara successivamente annullata

- dopo il suo svolgimento, come previsto alle Regole 125.7 o 146.4(b), o nelle singole gare delle Prove Multiple, senza considerare se l'atleta abbia completato o meno la gara di Prove Multiple.
9. Il Presidente ed il Segretario Generale della IAAF sono congiuntamente autorizzati a riconoscere i Primati Mondiali. Se essi hanno qualche dubbio circa il fatto che la prestazione debba o meno essere omologata, la decisione sarà rimessa al Consiglio.
 10. Una volta che il Primato Mondiale è stato omologato, la IAAF deve:
 - (a) informare la Federazione Membro dell'atleta, la Federazione Membro che ha presentato la richiesta di omologazione per il Primato Mondiale e l'Associazione d'Area competente.
 - (b) fornire il Distintivo Ufficiale di Primato Mondiale, da consegnare come omaggio al detentore del Primato Mondiale.
 - (c) aggiornare l'Elenco Ufficiale dei Primati Mondiali ogni qualvolta che un nuovo Primato Mondiale sia stato omologato. Questo Elenco conterrà le prestazioni che la IAAF considera essere, dalla data dell'Elenco, le migliori prestazioni omologate sino ad allora conseguite da un atleta o da una squadra in ciascuna delle discipline riconosciute ed elencate nelle Regole 261, 262, 263 e 264.
 - (d) pubblicare formalmente (con lettera Circolare alle Federazioni Membro) lo stato di questo Elenco al 1° Gennaio di ogni anno.
 11. Se la prestazione non viene omologata, la IAAF ne fornirà le motivazioni.

Condizioni specifiche

12. Fatta eccezione per le gare su Strada:

- (a) La prestazione deve essere conseguita in un impianto di atletica leggera in possesso di certificazione IAAF o altro luogo che sia conforme alla Regola 140 o, quando il caso, alla Regola 149.2.
- (b) Affinché sia omologata una prestazione su qualsiasi distanza di 200m o più, la pista sulla quale essa è stata conseguita non deve superare i 402,3m (le 440 yard) e la linea di partenza deve avvenire in un punto qualsiasi del perimetro. Questa restrizione non è applicabile alle gare di Corsa con Siepi quando il salto della fossa è posto al di fuori della normale pista di 400m.
- (c) Una prestazione in una gara su pista ovale deve essere conseguita in una corsia il cui raggio continuo non superi i 50m, salvo quando la curva abbia due raggi differenti, nel qual caso il maggiore dei due archi non dovrebbe essere più di 60° dei 180° dell'intera curva.
- (d) Una prestazione in una gara di corsa all'aperto potrà essere conseguita soltanto su una pista che sia conforme alla Regola 160.

13. Per i Primati Mondiali Indoor:

- (a) La prestazione deve essere conseguita in un impianto di atletica leggera in possesso di certificazione IAAF o altro luogo conforme a quanto indicato nelle Regole da 211 a 213 a seconda dei casi.
- (b) Per le gare di 200m ed oltre, la pista ovale non può avere una lunghezza effettiva di più di 201,2m (220 yards).
- (c) La prestazione deve essere conseguita in una pista ovale con una lunghezza nominale non inferiore a 200m purché la distanza corsa non preveda tolleranze sulla distanza.
- (d) Ogni pista rettilinea dovrà essere conforme alla Regola 212.

14. Per i Primati Mondiali di Corsa e Marcia:

- (a) Le prestazioni dovranno essere cronometrate da Cronometristi ufficiali, da un Sistema approvato di Cronometraggio Completamente Automatico con Fotofinish (per il quale è stato effettuato un test di controllo del punto zero ai sensi della Regola 165.19) o da un Sistema di Transponder (vedi Regola 165.24).
- (b) Per le corse fino a 800m inclusi (comprese le staffette 4x200m e 4x400m), possono essere omologate solamente le prestazioni cronometrate da un Sistema approvato di Cronometraggio Completamente Automatico con Fotofinish, conforme alla Regola 165.
- (c) Per le prestazioni conseguite all'aperto fino a 200m inclusi, debbono essere fornite informazioni concernenti la velocità del vento, misurata come stabilito nelle Regole dalla 163.8 alla 163.13 inclusa. Se la velocità del vento misurata nella direzione di corsa raggiunge una velocità di oltre 2 metri al secondo, la prestazione non verrà omologata.
- (d) Nessuna prestazione sarà omologata se il concorrente ha infranto la Regola 163.3.
- (e) Per le prestazioni fino ai 400m inclusi (comprese le staffette 4x200m e 4x400m) previste dalle Regole 261 e 263, dovranno essere usati blocchi di partenza collegati ad un Sistema Informativo Partenze approvato dalla IAAF come descritto dalla Regola 161.2, tale strumentazione dovrà aver funzionato correttamente fornendo i tempi di reazione ed i risultati della gara.

15. Per i Primati Mondiali delle gare di corsa su distanze multiple conseguiti nella medesima gara:

- (a) Una gara di corsa deve essere stabilita su una sola distanza.
- (b) Una corsa basata sulla distanza coperta in un dato tempo può essere unita ad una corsa su una distanza fissa (es. 1 ora e 20.000m - vedi Regola 164.3).
- (c) È' consentito ad uno stesso atleta presentare per l'omologazione più prestazioni nella stessa corsa.
- (d) È' consentito a più atleti presentare per l'omologazione le prestazioni nella stessa corsa.

- (e) Una prestazione non sarà omologata su una distanza più breve se l'atleta non completa l'intera distanza della gara.
16. **Per i Primati Mondiali di Staffetta:**
Il tempo conseguito dal primo frazionista di una squadra di staffetta non può essere proposto per l'omologazione come Primato del Mondo.
17. **Per i Primati Mondiali dei Concorsi:**
- (a) Le prestazioni debbono essere misurate o da tre Giudici ai Concorsi, usando una barra o una fettuccia di acciaio, calibrata e certificata, o mediante uno strumento di misurazione scientifica approvato, la cui accuratezza sia stata confermata ai sensi della Regola 148.
 - (b) Nel Salto in Lungo e nel Salto Triplo all'aperto debbono essere fornite informazioni concernenti la velocità del vento, misurato come stabilito nella Regola 184.10-12. Se la velocità del vento, misurata nella direzione di corsa, raggiunge una media di oltre 2 metri al secondo, la prestazione non verrà omologata.
 - (c) Nel corso di una stessa gara possono venire accreditati Primati Mondiali per più di una prestazione, a condizione che ciascun Primato Mondiale così omologato sia uguale o superiore alla precedente migliore prestazione in quel momento.
 - (d) Nelle gare di lancio, gli attrezzi usati devono essere stati controllati prima della competizione in conformità con la Regola 123. Se l'Arbitro viene a conoscenza, durante la gara, che un Primato Mondiale è stato eguagliato o migliorato, dovrà marcare immediatamente l'attrezzo usato e procedere ad una verifica per accertare se è ancora conforme alle Regole o se vi è stata qualche modifica nelle caratteristiche. Normalmente tale attrezzo andrà di nuovo controllato dopo la gara ai sensi della Regola 123.
18. **Per i Primati Mondiali di Prove Multiple:**
Devono essere state rispettate le condizioni di omologazione in ogni singola gara, ad eccezione che, nelle gare dove viene misurata la velocità del vento, la velocità media (basata sulla somma delle velocità del vento, misurata in ogni singola gara, divisa per il numero di queste gare) non ecceda i 2 metri al secondo.
19. **Per i Primati Mondiali di Marcia:**
Almeno tre Giudici Internazionali di Marcia di Livello IAAF o di Area devono essere in servizio durante la gara e devono firmare il relativo modulo.
20. **Per i Primati Mondiali nelle gare di Marcia su Strada:**
- (a) Il percorso deve essere misurato da un Misuratore ufficiale di livello "A" o "B" IAAF/AIMS che assicuri che il relativo rapporto di misurazione ed ogni altra informazione richiesta da questa Regola sia a disposizione della IAAF su richiesta.
 - (b) Il circuito non deve essere più corto di 1km e più lungo di 2km, possibilmente con partenza e arrivo nello stadio.

- (c) Qualsiasi Misuratore di Percorso che ha certificato a suo tempo il percorso o altro giudice adeguatamente qualificato, designato dal Misuratore, con una copia dettagliata della misurazione ufficiale, deve attestare che il percorso coperto dagli atleti è conforme a quello misurato e certificato dal Misuratore di Percorso ufficiale.
- (d) Il percorso deve essere verificato (per esempio rimisurato) al più tardi possibile prima della gara o nel giorno della gara o prima possibile dopo la gara, da un Misuratore di livello "A" diverso da quelli che hanno effettuato la misurazione originale.

Nota: Se il percorso è stato a suo tempo misurato da almeno due Misuratori di livello "A" o uno di livello "A" e uno "B", nessuna verifica (rimisurazione) prevista da questa Regola 260.20(d) sarà richiesta.

- (e) I Primati del Mondo per le gare di Marcia su Strada conseguiti su distanze intermedie all'interno di una gara, devono soddisfare completamente le condizioni previste dalla Regola 260. Le distanze intermedie devono essere state misurate, registrate e successivamente marcate come parte della misurazione del percorso e devono essere state verificate in conformità con la Regola 260.20(d).

21. Per i Primati Mondiali nelle gare su Strada:

- (a) Il percorso deve essere misurato da un Misuratore ufficiale di {livello "A" o "B" IAAF/AIMS} che assicuri che il relativo rapporto di misurazione ed ogni altra informazione richiesta da questa Regola sia a disposizione della IAAF su richiesta..
- (b) La partenza e l'arrivo del percorso, misurati in linea d'aria tra di loro, non devono essere distanti più del 50% della lunghezza della corsa.
- (c) La differenza in discesa tra i livelli della partenza e dell'arrivo non deve superare 1:1000, 1m per km (0,1%).
- (d) Qualsiasi Misuratore di Percorso che ha certificato a suo tempo il percorso o altro giudice adeguatamente qualificato, designato dal Misuratore, con una copia dettagliata della misurazione ufficiale, deve viaggiare durante la gara sul veicolo di testa, per attestare che il percorso coperto dagli atleti è conforme a quello misurato e certificato dal Misuratore di Percorso ufficiale.
- (e) Il percorso deve essere verificato (per esempio rimisurato) al più tardi possibile prima della gara o nel giorno della gara o prima possibile dopo la gara, da un Misuratore di livello "A" diverso da quelli che hanno effettuato la misurazione originale.
Nota: Se il percorso è stato a suo tempo misurato da almeno due Misuratori di livello "A" o uno di livello "A" e uno "B" nessuna verifica (rimisurazione) prevista da questa Regola 260.21(e) sarà richiesta.
- (f) I Primati Mondiali di gare su Strada, conseguiti su distanze intermedie all'interno di una gara, devono soddisfare

completamente le condizioni previste dalla Regola 260. Le distanze intermedie devono essere state misurate, registrate e successivamente marcate come parte della misurazione del percorso e devono essere state verificate in conformità alla Regola 260.21(e).

- (g) Per le Corse su Strada a Staffetta, la gara deve svolgersi in frazioni di 5km, 10km, 5km, 10km, 5km, 7.195km. Le frazioni devono essere state misurate, registrate e successivamente marcate come parte della misurazione del percorso con una tolleranza di +/-1% della distanza della frazione e devono essere state verificate in conformità alla Regola 260.21(e).

Nota: Si raccomanda che le singole Federazioni Nazionali e le Associazioni d'Area adottino regole simili per il riconoscimento dei propri Primati.

REGOLA 261

Gare per le quali sono riconosciuti i Primi Mondiali

Cronometraggio Completamente Automatico (C.A.)

Cronometraggio Manuale (T.M.)

Cronometraggio mediante Sistemi a Transponder (T.T.)

Uomini

Corse, Prove Multiple e Marcia:

(C.A.): 100m; 200m; 400m; 800m;
110m Ostacoli; 400m Ostacoli;
Staffette: 4x100m; 4x200m; 4x400m;
Decathlon.

(C.A.) o (T.M.): 1000m, 1500m; 1 Miglio; 2000m; 3000m;
5000m; 10.000m; 20.000m; 1 Ora; 25.000m;
30.000m; 3000m Siepi;
Staffette: 4x800m ;Staffetta su Distanze
Miste; Staffetta 4x1500m;
Marcia su Pista: 20.000m; 30.000m;
50.000m.

(C.A.) o (T.M.) o (T.T.): Corse su Strada: 10km; 15km; 20km;
Mezza Maratona;
25km; 30km; Maratona; 100km;
Staffetta su Strada (solo sulla distanza
della Maratona);
Marcia su Strada: 20km; 50 km.

Salti: Alto; Asta; Lungo; Triplo.

Lanci: Peso; Disco; Martello; Giavellotto.

Donne

Corse, Prove Multiple e Marcia:

(C.A.): 100m; 200m; 400m; 800m;
100m Ostacoli; 400m Ostacoli;
Staffette: 4x100m; 4x200m; 4x400m;
Eptathlon; Decathlon.

(C.A.) o (T.M.): 1000m; 1500m; 1 Miglio; 2000m; 3000m;
5000m; 10.000m; 20.000m; 1 Ora; 25.000m;
30.000m; 3000m Siepi;
Staffette: 4x800m; Staffetta su Distanze
Miste; Staffetta 4x1500m;
Marcia su Pista: 10.000m; 20.000m;
50.000m*.

(C.A.) o (T.M.) o (T.T.): Corse su Strada: 10km; 15km; 20km; Mezza Maratona; 25km; 30km; Maratona; 100km; Staffetta su Strada (solo sulla distanza della Maratona); Marcia su Strada: 20km; 50km*.

Nota (i): Eccetto per le gare di Marcia su Strada, la IAAF terrà due liste di Primati del Mondo per le Corse su Strada femminili: un Primato Mondiale per prestazioni ottenute in gare miste ("miste") ed un Primato Mondiale per prestazioni ottenute in gare solo femminili ("solo Donne").

Nota (ii): Una gara su strada solo femminile può essere organizzata in modo di avere orari di partenza separati per donne e uomini. Il differenziale di tempo dovrebbe essere scelto in modo tale da prevenire ogni possibilità di assistenza, sollecitazioni o interferenze, in particolare sui percorsi che comprendono più di un giro della stessa sezione del percorso.

* Primato iniziale da riconoscere al 31 Dicembre 2015

Salti: Alto; Asta; Lungo; Triplo.
Lanci: Peso; Disco; Martello; Giavellotto.

REGOLA 262

Gare per le quali sono riconosciuti i Primati Mondiali U20 Junior

Cronometraggio Completamente Automatico (C.A.)

Cronometraggio Manuale (T.M.)

Cronometraggio mediante Sistemi a Transponder (T.T.)

U20 Junior Uomini

Corse, Prove Multiple e Marcia:

(C.A.): 100m; 200m; 400m; 800m;
110m Ostacoli; 400m Ostacoli;
Staffette: 4x100m; 4x400m;
Decathlon.

(C.A.) o (T.M.): 1000m, 1500m; 1 Miglio; 3000m;
5000m; 10.000m; 3000m Siepi;
Marcia su Pista: 10.000m.

(C.A.) o (T.M.) o (T.T.): Marcia su Strada: 10km.

Salti: Alto; Asta; Lungo; Triplo.

Lanci: Peso; Disco; Martello; Giavellotto.

U20 Junior Donne

Corse, Prove Multiple e Marcia:

(C.A.): 100m; 200m; 400m; 800m;
100m Ostacoli; 400m Ostacoli;
Staffette: 4x100m; 4x400m;
Eptathlon; Decathlon*.

(C.A.) o (T.M.): 1000m, 1500m; 1 Miglio; 3000m;
5000m; 10.000m; 3000m Siepi;
Marcia su Pista. 10.000m.

(C.A.) o (T.M.) o (T.T.): Marcia su Strada: 10km.

Salti: Alto; Asta; Lungo; Triplo.

Lanci: Peso; Disco; Martello; Giavellotto.

* Primato omologato solo se superiore a 7300 punti.

REGOLA 263

Gare per le quali sono riconosciuti i Primati Mondiali Indoor

Cronometraggio Completamente Automatico (C.A.)

Cronometraggio Manuale (T.M.)

Uomini

Corse, Prove Multiple e Marcia:

(C.A.): 50m; 60m; 200m; 400m; 800m;
50m Ostacoli; 60m Ostacoli;
Staffette: 4x200m; 4x400m;
Eptathlon.

(C.A.) o (T.M.): 1000m; 1500m; 1 Miglio; 3000m; 5000m;
Staffetta: 4x800m;
Marcia: 5000m.

Salto: Alto; Asta; Lungo; Triplo.

Lanci: Peso.

Donne

Corse, Prove Multiple e Marcia:

(C.A.): 50m; 60m; 200m; 400m; 800m;
50m Ostacoli; 60m Ostacoli.
Staffette: 4x200m; 4x400m;
Pentathlon.

(C.A.) o (T.M.): 1000m; 1500m; 1 Miglio; 3000m; 5000m;
Staffetta: 4x800m;
Marcia: 3000m.

Salto: Alto; Asta; Lungo; Triplo.

Lanci: Peso.

REGOLA 264

Gare per le quali sono riconosciuti i Primati Mondiali U20 Junior Indoor

Cronometraggio Completamente Automatico (C.A.)

Cronometraggio Manuale (T.M.)

U20 Junior Uomini

Corse e Prove Multiple:

(C.A.): 60m; 200m; 400m; 800m;
60m Ostacoli.
Eptathlon.

(C.A.) o (T.M.): 1000m; 1500m; 1 Miglio;
3000m; 5000m;

Salto: Alto; Asta; Lungo; Triplo.
Lanci: Peso.

U20 Junior Donne

Corse e Prove Multiple:

(C.A.): 60m; 200m; 400m; 800m;
60m Ostacoli;
Pentathlon.

(C.A.) o (T.M.): 1000m; 1500m; 1 Miglio;
3000m; 5000m;

Salto: Alto; Asta; Lungo; Triplo.
Lanci: Peso.

INDICE
DELLE REGOLE
TECNICHE

A

Abbandono della pista o del percorso	163.6; 240.9
Abbreviazioni (Liste di partenza, Risultati)	132.4
Acqua (Distribuzione di) e spugnaggio	163.15; 230.10; 240.8; 250.7
Alto (Salto in)	
Asticella (specifiche)	181.7; 182.9
Controllo dell'elasticità dell'asticella	181.7
Falli	182.2
Forze estranee	181.10
Indoor	219
Misurazione	181.5-6
Numero di prove	181.2-4
Parità	181.8
Pedana di rincorsa	
Inclinazione	182.4
Indoor	219
Lunghezza	182.3
Progressione	181.4
Progressione nelle Prove Multiple	181.4
Ritti	182.6-7
Supporti dell'asticella	182.8
Terminali dell'asticella	181.7
Zona di caduta	182.10
Zona di stacco	182.5
Ammonizione e Squalifica	
Arbitro	125.5
Assistenza	144.2
Marcia	230.5
Partenza	162.7-8
Anemometro	
Anemometro ad ultrasuoni	163.9
Anemometro meccanico	163.9
Certificazione	163.10
Corse	
Durata della misurazione	163.12
Lettura dei valori	163.13
Posizione	163.10
Salti in Estensione	
Durata della misurazione	184.12
Lettura dei valori	163.13
Posizione	184.11
Anemometrista (compiti)	136
Annunciatore	
Compiti	134
Lingue da utilizzare	134

Appello vedi **Reclami e Appelli****Arbitro**

Camera d'Appello	125.2; 125.4-5; 138; 139
Concorsi (compiti)	125.3-7
Corse (compiti)	125.1-7; 163.2
Gare fuori dallo Stadio	125.1
Marcia	125.1
Prove Multiple	125.1; 125.8
Reclami (compiti)	146.3

Arrivo

Classifica dei concorrenti	164.2
Distanze percorse in un tempo fissato	164.3
Linea	164.1-2

Asse di battuta vedi **Tavola di Stacco****Asse indicatrice per la plastilina** (specifiche)

185.8

Assenza durante la gara

180.19

Assistenti del Giudice di Partenza

130; 162.5; 162.8

Assistenza

Concorsi

Bendaggio del polso	144.4(c)
Cintura di sostegno	144.4(c)
Gare di lancio	187.4-5
Guanti	187.4(c)
Manica a vento	180.4(b)
Protezione al ginocchio	144.4(c)
Protezione al gomito	144.4(c)
Unione con nastro delle dita	187.5(c)
Uso di sostanze	187.4(d); 187.5(a)

Corsa Campestre

250.8

Corse

Distribuzione di acqua e spugnaggi	163.15
Fare l'andatura	144.3(a)
Tempi intermedi	163.14

Generale

Aiuto meccanico	144.3(d)
Apparecchiature elettroniche personali	144.4(d)
Applicazioni	144.3(c)
Comunicazioni	144.4(a)
Consigli	144.3(e)
Espedienti tecnici	144.3(c)
Medica	144.1; 144.4(b)
Protezioni personali	144.4(c)
Scarpe	143.2; 143.6
Telefoni cellulari	144.3(b)

Marcia

230.10

183

Asta (Salto con l')	
Asta	
Caduta verso l'asticella	183.4
Copertura con nastro	183.11
Costruzione	183.11
Rottura durante un tentativo	183.5
Asticella	
Caratteristiche	181.7
Spostamento	183.1
Supporti	183.10
Cassetta	183.8
Falli	183.2
Indicatori di distanza	180.3(c)
Indoor	220
Misurazione	181.5-6
Numero di prove	181.2-4
Pedana di rincorsa	
Inclinazione	183.7
Lunghezza	183.6
Progressione	181.4
Progressione nelle Prove Multiple	181.4
Protezione dagli infortuni	144.4(c); 183.10 (Nota)
Ritti	183.9
Uso di sostanze	183.3
Zona di caduta	183.12
Asticelle	181.7
ATO (Ufficiale Tecnico Internazionale di Area)	
Compiti	115
Designazione	110
Attrezzi ufficiali	187.1-3

B

Bandiera Bianca	126.3
Bandiera Gialla	
Concorsi (tempo a disposizione)	180.18 (Nota (i))
Giudice ai Controlli	127.3
Bandiera Rossa	126.3
Batterie vedi anche Sorteggio	166.1-8
Composizione	
All'aperto	166.3
Distribuzione a zig-zag	166.3
Indoor	215.1
Intervallo nel caso di turni successivi	166.9
Bendaggio	144.4(c)
Bevande	
Corsa Campestre	250.8

Corsa su Strada	240.8
Marcia	230.9
Bicicletta calibrata	
Metodo misurazione Corse su Strada	240.3 (Note (i) e (ii))
Blocchi di Partenza	
Contatto dei piedi	162.3
Costruzione	161.1
Posizione	161.1
Restrizioni d'uso	161.1
Sistema Informativo Partenze	161.2; 162.6 (Nota)
Tempo di reazione	161.2
Buona fede vedi anche Squalifiche	163.2; 260.1

C

Camera d'Appello	
Arbitro - Compiti	125.2; 125.4-5; 138; 139
Giudici - Compiti	138
Cambio del luogo/orario di gara	180.20
Campana	131.2
Cartellino Giallo	125.5
Cartellino Rosso - Arbitro	125.5
Marcia	230.4(a); 230.6-7
Cartellino Verde	162.5; 162.8 (Nota)
Categorie di età degli atleti	
Età minima	141.1 (nota ii)
Master	141.1
U18 Allievi	141.1
U20 Junior	141.1
Categorie di sesso degli atleti	141.3-6
Centro Informazioni Tecniche (TIC)	132.5
Certificazione	
Attrezzi	187.1-3
Percorsi Corse su Strada	240.3
Piste	140
Chiodi vedi Scarpe	
Contagiri	
Addetti al conteggio dei giri (compiti)	131
Aggiornamento	131.2
Uso della campana	131.2
Controllo vedi Giudici di Controllo	
"Controstarter" vedi Giudice di Partenza per il	
Richiamo	
Coordinatore dei Giudici di Partenza	129.1
Cordolo	
Indoor	213.1; 213.4 (Nota)
Misurazione della pista	160.1-3

Sostituito da coni	160.1
Corsa Campestre	250
Caratteristiche dell'area	250.1
Distanze	250.4
Distribuzione acqua/Spugnagge e rifornimenti	250.7
Partenza	250.7
Rilevazione tempi mediante Transponder	165.24
Sicurezza	250.6
Tracciatura del percorso	250.1-3
Corsa in Montagna	251
Condotta di gara	251.6
Partenza	251.3
Percorso	251.1
Sicurezza	251.4
Spugnaggio e acqua potabile	251.5
Tipologia di corse	251.2
Corse nella Natura - Trail	252
Condotta di gara	252.6-8
Equipaggiamento	252.2
Partenza	252.3
Percorso	252.1
Postazioni di assistenza	252.5
Sicurezza	252.4
Corsa su Strada	240
Distanze standard	240.1; 240.2 (Nota (i))
Misurazione del percorso	240.3
Partenza	240.6
Primati	260.21
Rilevazione tempi con Transponder	165.24
Sicurezza	240.7
Spugnaggio e acqua potabile	240.8
Corsie	
Infrazioni	163.3-5
Larghezza	
All'aperto	160.4
Indoor	212.2; 213.2
Numero di corsie	160.5
Cronometraggio Manuale	165.1-12
Cronometristi (compiti)	128; 165.4-12; 165.22
Capo Cronometrista	
Compiti	128.1; 165.8-9; 165.12
Designazione	128.1
Letture e registrazione dei tempi	165.10-11
Primati del Mondo	260.14(a)
Prove Multiple	200.8(b)

Rapporti con il Giudice di Partenza	129.1(c)
Cronometri (definizione)	165.5

D

Danneggiamenti	
Corse	163.2
Staffette	170.10; 170.15
Decathlon	200.2; 200.4
Delegato al Controllo Antidoping (compiti)	110; 114
Delegato Medico	110; 113; 144.1(b)
Delegato Organizzativo (compiti)	110; 111
Delegato Tecnico (compiti)	112; 146.1; 165.20 (Nota); 166.2; 180.12; 180.20; 181.8(d); 200.7
Direttore di Gara (compiti)	121; 145.2
Direttore di Riunione (compiti)	122
Direttore per la Presentazione della Competizione (compiti)	124
Direttore Tecnico (compiti)	123
Disco (Lancio del)	
Area di pericolo	190.5
Assistenza	187.4-5
Caratteristiche dell'attrezzo	189.1-2
Condizioni generali	187
Falli	187.14 (b); 187.15-17
Gabbia	190
Misurazione	187.19-20
Pedana circolare	187.6-8; 187.13
Settore di caduta	187.10-12
Uscita dalla pedana	187.17(a)
Distribuzione di acqua/spugnaggio e rifornimenti	
Corsa Campestre	250.7
Corsa su Strada	240.8
Corse	163.15
Marcia	230.10

E

Eptathlon	200.3; 200.5; 223.2
Event Presentation Manager vedi Direttore per la Presentazione della Competizione	

F

Falli

Lanci	
Disco	187.14 (b); 187.16-17 187.14(a) (d); 187.16-17;
Giavellotto	193.1-2
Martello	187.14(b); 187.16-17
Peso	187.14(a) (b) (c); 187.16-17
Salti	
Alto	181.2; 182.1-2
Asta	181.2; 183.2; 183.4
Lungo	185.1
Triplo	185.1; 186.2

Falsa partenza vedi **Partenza****Fermapiedi**

188.2-3

Fossa delle Siepi

Dimensione	169.6
Squalifica	169.7
Stile consentito	169.7

Fotofinish

Allineamento della camera	165.15
Controllo del "Punto Zero"	165.19
Giudice Internazionale al Fotofinish	110; 118; 165.20 (Nota)
Giudici al Fotofinish (compiti)	128; 165.21-23
Lettura e registrazione dei tempi	
Corse fino a 10.000m	165.23(a)
Corse oltre i 10.000m	165.23(b)
Corse fuori dallo stadio	165.23(c)
Numeri cosciali	143.9
Numero di camere	165.20
Precisione e certificazione	165.14-18
Primo Giudice al Fotofinish	
Compiti	128.3; 165.19; 165.21; 167
Rapporti con altri Giudici	165.19
Risoluzione delle parità	167
"Punto Zero" in caso di Record	260.7(c); 260.14(a)
Requisiti del Sistema	165.14-18; 165.20; 165.22
Tempi ufficiali	165.22

G

Gabbia

Disco	190
Martello	192
Uso della stessa gabbia per entrambi i lanci	192.6

Gare Miste 147; 260.1

Giavelotto (Lancio del)	
Assistenza	187.4-5
Caratteristiche dell'attrezzo	187.14(a) (d); 187.16-17; 193.3-11
Falli	193.1-2
Lancio valido	193.1
Misurazione	187.19-20
Pedana di rincorsa	187.9
Uscita dalla pedana	187.17(b)
Settore di caduta	187.10-12
Tecniche non ortodosse	193.1(a)
Giudice alle Misurazioni	137
Giudici di Controllo	127
	129.2-3; 129.5; 129.6-7; 162.3-5; 164.3
Giudice di Partenza (compiti)	
Giudice di Partenza Internazionale	
Compiti	118
Selezione	110
Giudice di Partenza per il Richiamo (compiti)	129.2; 129.4-6
Giudice Internazionale al Fotofinish	
Compiti	118; 165.20 (nota)
Selezione	110
Giudice Internazionale di Marcia (IRWJ)	
Compiti	116
Selezione	110
Giudici	
Compiti	126
Giuria d'Appello	
Compiti	110; 146.1; 146.7-10
Numero dei componenti	119
Segretario della Giuria	119
Selezione	110
Guanti	187.4(c)

I

ICROS

(Ufficiale Tecnico Internazionale Corsa
Campestre, Corsa su Strada, in Montagna
e nella Natura)

Compiti	115
Selezione	110

Indumenti

Controllo in Camera d'Appello	138
Regole Generali (incluse Indoor)	143.1

IRWJ vedi **Giudice Internazionale di Marcia**

Iscrizioni	
Eleggibilità	142
Iscrizioni contemporanee	142.3
ITO (Ufficiale Tecnico Internazionale)	
Compiti	115
Selezione	110
L	
Lanci di prova	180.1-2
Lanci (condizioni generali)	187
Linea di rientro	
Dimensioni	163.5
Gare indoor	214.6
In caso di partenze sfalsate	162.10
Per gli 800m e le staffette	163.5; 170.13-16
Uso dei coni indicatori	163.5
Lungo (Salto in)	
Asse di stacco	184.3-4
Asse indicatrice per la plastilina	184.5
Falli	185.1
Indoor	221
Linea di stacco	185.3-4
Misurazione	184.8-9
Misurazione del vento	184.10-12
Pedana di rincorsa	184.1-2
Zona di caduta	184.6-7
Uscita dalla zona di caduta	185.1(f); 185.2
Luogo di gara (cambio del)	180.20
M	
Mancata partecipazione	142.4
Marcia	230
Cartellino Rosso	230.4(a); 230.6; 230.7
Definizione di Marcia	230.2
Distribuzione di acqua/Spugnaggio e rifornimenti	230.10
Giudice Capo	230.4
Giudizio	230.3
Paletta Gialla	230.5
Percorso su strada	230.11
Rilevazione tempi mediante Transponder	165.24
Sicurezza	230.9
Squalifica	230.7
Zona di attesa (Pit Lane)	230.7(c)
Masters (definizione)	141.1

Martello (Lancio del)	
Area di pericolo	192.7
Assistenza	187.4-5
Caratteristiche dell'attrezzo	191.4-9
Condizioni generali	187
Falli	187.14(b);187.16-17; 191.2-3
Gabbia	192
Guanti	187.4(c)
Misurazione	187.19-20
Pedana circolare	187.6-8
Uscita dalla pedana	187.17(a)
Settore di caduta	187.10-12
Misuratore di Percorso Internazionale	
Compiti	117
Selezione	110
Misuratore Ufficiale	135
Misurazione della pista	160
Certificazione	140
Inclinazione	160.6
	148; 181.5-6; 184.8-9; 187.19-20
Misurazioni	20

N

Nastro adesivo	170.11 - 180.3
Nulla (Prova nulla) vedi Falli	

O

Orario di gara (cambio del)	180.20
Ordine di competizione (concorsi)	
Ordine iniziale	180.5
Ordine per le ultime tre prove	180.6
Ordine nelle qualificazioni	180.5
Orologio	180.18 (Nota (i))
Ostacoli	
Contrappesi	168.2
Costruzione	168.2; 168.5
Dimensioni	168.3
Distanze e specifiche	168.1
Indoor	217
Mantenimento della propria corsia	168.6-7
Posizione sulla pista	168.1
Records	168.8-9
Squalifica	168.7

P

Paletta gialla - Marcia	230.5
Paletta rossa - Marcia	230.4(a); 230.7(a)
Parità	
Corse	167
Lanci	180.22
Prove Multiple	200.12
Salti in Elevazione	181.8-9
Salti in Estensione	180.22
Partenza	
Comandi	162.2
Corsa Campestre	250.5
Corsa su Strada	240.6
Falsa partenza	129.2; 130.5; 162.6-9
Interruzione	129.6; 162.5
Linea di partenza	162.1
Lingua dei comandi	162.2
Marcia	230.8
Partenza sfalsata	162.10
Reclami	146.4
Ritardo nel rispondere ai comandi	162.5(b)
Tempo di reazione	161.2
Pentathlon	200.1; 223.1; 223.3
Peso (Lancio del)	
Assistenza	187.4-5
Caratteristiche dell'attrezzo	188.4-5
Condizioni generali	187
Falli	187.14(a) (b) (c); 187.16-17
Fermapiedi	188.2-3
Indoor	222
Lancio valido	188.1
Misurazione	187.19-20
Pedana circolare	187.6-8
Settore di caduta	187.10-12
Tecniche a capovolta (cartwheeling)	188.1 (Nota)
Uscita dalla pedana	187.17(a)
Pettorali	143.7-9
Da indossare come previsto	143.8
Perforazione	143.8
Premiazione (cerimonia)	143.1
Primati del Mondo	260; 261
Concorsi	260.17
Corsa su Strada	260.21
Corse su Pista	260.12; 260.14
Indoor	260.13; 263; 264
Marcia	260.14; 260.19; 260.20

Prove Multiple	260.18
Staffette	260.3(d); 260.16 260.2(b) (d); 260.3(c); 262;
U20 Junior	264
Protesta orale vedi anche Reclamo orale)	146.4
Prove Multiple	200
Arbitro	200.6-7; 200.10
Astensione da un tentativo o partenza	200.10
Composizione dei gruppi o serie	200.7
Condizioni per i record	260.8; 260.18
Cronometraggio	200.8(b); 200.9
Decathlon (ordine gare)	
Allievi	200.2
Donne	200.2
Uomini	200.4
Eptathlon (ordine gare)	
Indoor	223.2
All'aperto	200.3; 200.5
Falsa partenza	130.5; 162.7; 200.8(c)
Indoor	223
Intervallo tra le gare	200.6
Numero delle prove	200.8(a)
Parità nella classifica finale	200.12
Pentathlon (ordine gare)	
Indoor	223.1; 223.3
All'aperto	200.1
Progressioni Salti in Elevazione	200.8(d)
Punteggio	200.11
Tempi di esecuzione di una prova	180.18
Prove di riscaldamento in pedana	180.1-2
Prove registrate (concorsi)	180.6-7
Prove sostitutive	180.17
Tempo concesso per le prove	180.18
Termine della prova	180.8
Pubblicità	
Borse dei concorrenti	138
Commissario alla Pubblicità	139
Controllo nella Camera d'Appello	138
Regole e Regolamenti IAAF in tema di Pubblicità	139
Punteggio	151
Punto zero	
Immagine in caso di primati	260.7(c); 260.14(a)
Operazioni di verifica	165.19

Q	
Qualificazioni (nei Concorsi)	180.9-16
Limiti	180.12-15
R	
Rapporto scritto	
Delegato Tecnico	112
Giudice ai Controlli	127.2
Reclami e Appelli	
Deposito cauzionale	146.7
Diritto ad appellare	146.4; 146.10
Diritto dell'atleta a partecipare	146.1
Giuria d'Appello	110; 146.1; 146.7-10
Partecipazione "Sub Judice"	146.1; 146.4(a); 146.5
Procedure	146.2-6
Reclamo orale	146.4
Termini	146.2; 146.7
Responsabile dell'Ordine (compiti)	133
Rifornimenti vedi anche Distribuzione di acqua potabile e bevande	
Corsa Campestre	250.7
Corsa su Strada	240.8
Marcia	230.10
Risultati	
Annuncio	134
Concorsi	180.21
Corse	165.12; 165.21
Foglio dei risultati	
Firma	115; 125.3
Sistema informatico	132; 165.21
Ritti	
Alto	182.6-7; 182.9; 182.10 (Nota) 183.1 (Nota); 183.9; 183.10
Asta	(Nota)
S	
Salto di prova	180.1-2
Salto in Estensione	184; 185; 186
Scarpe	
Costruzione	143.2; 143.5-6
Dimensione dei chiodi	
All'aperto	143.4
Indoor	215
Linguetta	143.2
Numero dei chiodi	143.3
Segnalazioni	187.21
Segnali	
Concorsi	180.3

Pista	162.8
Primati	180.4
Staffette	170.4
Segretario Generale (compiti)	125.3; 132; 136
Servizio Medico ufficiale	144.1; 144.4(b)
Siepi (Corse con)	
Distanze	169.1; 169.4
Infrazioni	169.7
Specifiche	
Fossa	169.2-3; 169.5-7
Ostacoli	169.2-3; 169.5; 169.5 (note)
Posizionamento sulla pista	169.5
Sopraelevazione	
Angolo di inclinazione	213.3
Linea d'arrivo	214.7
Linea di partenza	214.7
Rincorsa Salti in Estensione	221
Rincorsa Salto con l'Asta	220
Rincorsa Salto in Alto	219
Scalari di partenza	214.8-9
Sorteggio	
Concorsi	180.5-6
Corse	
Indoor	215.2-3
All'aperto	166.2-6; 166.5
Prove Multiple	200.7
Spugnaggio	163.15
Corsa Campestre	250.7
Corsa su Strada	240.8
Marcia	230.10
Squalifica dalla competizione	
Assistenza	144.2
Comportamento antisportivo/improprio	125.5; 145.2; 162.5
Corsa Campestre	250.8
Corsa su Strada	240.8(h); 240.10
Corse	
Buona fede	142.4(c)
Corse con siepi	169.7
Danneggiamenti	163.2
Falsa partenza	130.5; 162.7
Invasione di corsia	163.3
Ostacoli	168.7
Partenza richiamata	129.6
Staffette	170.6-11; 170.18-21
Indicazione della regola violata	142.4 (c); 145
Marcia	230.7; 230.10(h); 230.13

Prove Multiple	200.8(c); 200.10
Stadio Indoor	211
Staffette	
Componenti di una squadra	170.10-11
Indoor	218
Infrazioni	170.6-11; 170.18-21
Primati	260.243(d); 260.16
Segni di riferimento	170.4
Testimoni	170.5-7
Zona di accelerazione (pre-cambio)	170.18
Zona di cambio	127.4; 170.3; 170.7; 170.18-20
	214.5; 218.1; 218.4; 240.5
Staffetta su Strada	
Distanze, tappe	240.1 (Nota i); 260.21(g)
Primati	260.21
Staff Medico del Comitato Organizzatore vedi Servizio Medico Ufficiale	
"Sub Iudice" (Partecipazione)	146.1; 146.4(a); 146.5

T

Tabellone delle Ammonizioni	230.4(c); 230,7(e) (f)
Addetto (<i>Recorder</i>)	230.4(c); 230.7(f)
Tangente (linea) vedi Linea di rientro	
Tavola di Stacco	184.3-4
Tecniche a capovolta (cartwheeling) vedi Lancio del Peso	
Tempi di reazione	161.2
In caso di record	260.14(e)
Tempi ufficiali	
Corsa Campestre	165.24
Corsa su Strada	165.24
Pista	165.1; 165.8-9; 165.11-12; 165.22-23
Testimoni	
Dimensioni	170.5
Perdita del testimone	170.6
Posizione all'interno della zona di cambio	170.7
Responsabilità Assistenti del Giudice di partenza	130.3
Transponder (sistema di cronometraggio)	165.24
Giudice	128; 165.25
In caso di primati	260.14(a)
Trattamento medico	144.2(e); 230.8(c); 240.7(b)
Triplo (Salto)	
Asse di stacco	184.3-4
Asse indicatrice per la plastilina	184.5

Gamba inerte	186.2
Indoor	221
Linea di stacco	186.3-4
Misurazione	184.8-9
Misurazione del vento	184.10-12
Pedana di rincorsa	184.1-2
Sequenza dei salti	186.1-2
Zona di caduta	184.6-7
Uscita dalla zona di caduta	185.1(f); 185.2
U	
Ufficiali di gara	120
V	
Videoregistrazione	146.3; 150
Visita medica	144.1; 144.4(b)
Z	
Zig-zag (distribuzione a)	166.3
Zone di cambio	127.4; 170.3; 170.7; 170.18-20; 214.5; 218.1; 218.4; 240.5

ORGANISMI UFFICIALI

IAAF International Association of Athletics Federation
<http://www.iaaf.org>

EA European Athletics
<http://www.european-athletics.org>

ALTRE ORGANIZZAZIONI

AIMS Association of International Marathons and Distance Races
<http://www.aimsworldrunning.org>

IAU International Association of Ultrarunners
<http://www.iau-ultramarathon.org>

IPC International Paralympic Committee
<http://www.paralympic.org/athletics>

ITRA International Trail Running Association
<http://www.i-tra.org>

WMA World Masters Athletics
<http://www.world-masters-athletics.org>

EMA European Masters Athletics
<http://www.evaa.ch>

WMRA World Mountain Running Association
<http://www.wmra.info>

FIDALSERVIZI
<http://www.fidalservizi.it>

